

Bestell-Nr.: 5XA1573K1B108 | GTIN (EAN): 4058352168080

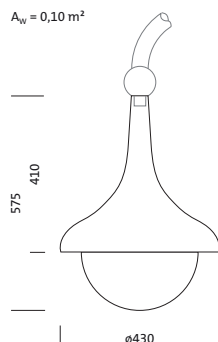
Produktbeschreibung: KIGlocke,ST1.2a,LED1730lm740,Plus,klar



Kleine Glocke, Mastleuchte, primäre Lichtlenkung mit 3-Zonen Facetten-Reflektor, aus Kunststoff, Alu bedampft, primäre lichttechn. Abdeckung: Abdeckwanne, aus PMMA, klar, Lichtverteilung: ST1.2a, Lichtaustritt: direkt strahlend, primäre Lichtcharakteristik: asymmetrisch, Montageart: abgehängte Montage, LED, High Power LED, Bemessungslichtstrom: 1.730lm, Lichtausbeute: 131lm/W, Lichtfarbe: 740, Farbtemperatur: 4000K, Vorschaltgerät: EVG Plus, Steuerung: flexible Lichtstromparametrierung, zeitabhängige Lichtstromsteuerung, Konstantlichtstrom-Steuerung, digitale Kommunikationsschnittstelle, Leistungsreduzierung, elektronische Leistungsreduzierung, Netzanschluss: 230..240V, AC, 50/60Hz, Beginn der Lebensdauer: 13W, Ende der Lebensdauer: 14W, Reduzierung: 7W, Leuchtgehäuse, glockenförmig, aus Polyester, glasfaserverstärkt, lackiert, Siteco® eisenglimmer (DB 702S), Mastbogen bitte separat bestellen, Durchmesser: 430mm, Höhe: 575mm, Schutzart (gesamt): IP54, Schutzklasse (gesamt): SK II (Schutzisoliert), Prüfzeichen: CE, ENEC, VDE, Schlagfestigkeit: IK09, normgerechte Platz- und Straßenbeleuchtung, Verpackungseinheit: 1 Stück



Bestückung: LED
 Gew. (kg): 5,3
 GTIN (EAN): 4058352168080



Bestell-Nr.: 5XA1573K1B108 | **GTIN (EAN):** 4058352168080

Technische Detailbeschreibung: KIGlocke,ST1.2a,LED1730lm740,Plus,klar



Kenndaten

- Produkttyp: Mastleuchte
- Produktname: Kleine Glocke
- Bestell-Nr.: 5XA1573K1B108

Lichttechnik | Bestückung | Vorschaltgerät

Komponente 1

Lichttechnik:

- Lichtlenkung: 3-Zonen Facetten-Reflektor aus Kunststoff, Alu bedampft
- Abdeckung: Abdeckwanne, klar
- Lichtverteilung: ST1.2a
- Abstrahlwinkel: breit strahlend
- Symmetrie: asymmetrisch strahlend
- Lichtaustritt: direkt strahlend

Bestückung:

- Leuchtmittel: mit High Power LED, LED
- Bemessungslichtstrom: 1730lm
- Lichtausbeute: 131lm/W
- Farbtemperatur: 4000K
- Farbwiedergabeindex: CRI > 70
- Lichtfarbe: 740
- SDCM (Standard Deviation of Colour Matching): MacAdam ≤ 5 SDCM (initial)
- Bemessungsleistung Beginn Lebensdauer: 13
- Bemessungsleistung Ende Lebensdauer: 14
- Bemessungsleistung bei 50% Lichtstrom: 7

Betriebsgerät:

- Vorschaltgerät: EVG Plus
- Ansteuerung: Plus
- Ausstattung: Leistungsreduzierung, digitale Kommunikationsschnittstelle, Konstantlichtstrom-Steuerung, zeitabhängige Lichtstromsteuerung, flexible Lichtstromparametrierung
- Schaltungsart: elektronische Leistungsreduzierung

Zertifikate, Standards

- Schutzart: IP54
- Schutzklasse: SK II (Schutzisoliert)
- Schlagfestigkeit: IK09
- Zusatz: normgerechte Platz- und Straßenbeleuchtung
- Prüfzeichen, Kennzeichnung: CE, ENEC, VDE

Material, Farbe

- Leuchtengehäuse: Polyester, glasfaserverstärkt, lackiert, Siteco® eisenglimmer (DB 702S), glockenförmig, Mastbogen bitte separat bestellen
- Farbangabe: Siteco® eisenglimmer (DB 702S)
- Abdeckung: Abdeckwanne aus PMMA

Montage

- Montageart, Montageort: abgehängte Montage, am Bogen

Elektrischer Anschluss

- Nennspannung: 230..240V, 50/60Hz, AC
- Stoßspannungsfestigkeit: 6kV 1,2/50µs

Abmessung, Gewicht

- Durchmesser: 430mm
- Höhe: 575mm
- Gewicht: 5,3kg

Lichtemission

- Lichtemission: < 3%

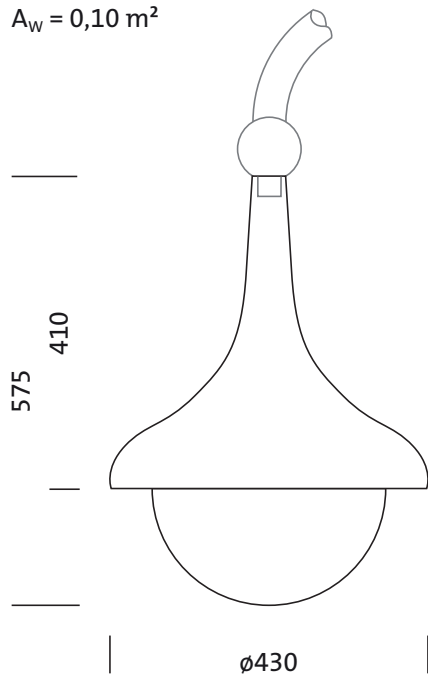
Lebensdauer

- Bemessungslebensdauer: 80000h (L97/B10) bei UT = 25°C

Bestell-Nr.: 5XA1573K1B108 | **GTIN (EAN):** 4058352168080

Maße: KIGlocke,ST1.2a,LED1730lm740,Plus,klar

$A_w = 0,10 \text{ m}^2$



Bestell-Nr.: 5XA1573K1B108 | **GTIN (EAN):** 4058352168080

Planungsdaten: KIGlocke,ST1.2a,LED1730lm740,Plus,klar

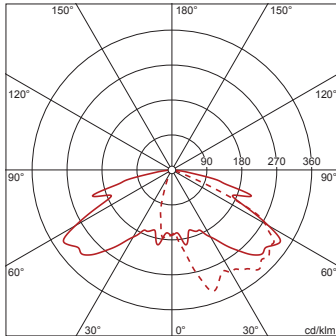
5XA1573K1B108: 1x LED

4058352168080

5XA1573K1B108

LED 4000 K | CRI \geq 70

ϕ_N 1730 lm



— C 0/180 - - - C 90/270

Lichtstärkeklasse nach
EN13201-2: G1