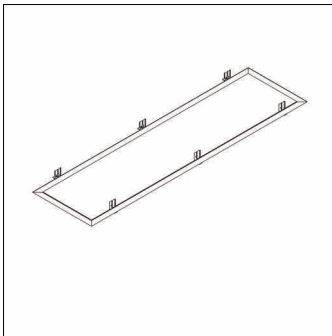


**Bestell-Nr.:** 59MQ14005021 | **GTIN (EAN):** 4058352465349

**Produktbeschreibung:** Apol-,Einb.Rahmen,f.Leu.1245x307

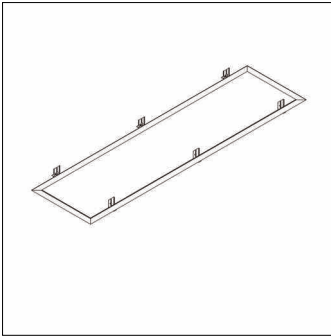


Apollon, Deckeneinbaurahmen, Montageart: Einbau, Einbau-Rahmen, aus Aluminium, verkehrsweiß (RAL 9016), Länge: 1.287mm, Breite: 349mm, Höhe: 58mm, Klemmbereich: 1..40mm, Verpackungseinheit: 1 Stück

Gew. (kg): 0,7  
GTIN (EAN): 4058352465349

**Bestell-Nr.:** 59MQ14005021 | **GTIN (EAN):** 4058352465349

**Technische Detailbeschreibung:** Apol-,Einb.Rahmen,f.Leu.1245x307



#### **Kenndaten**

- Produkttyp: Deckeneinbaurahmen
- Produktname: Apollon
- Bestell-Nr.: 59MQ14005021

#### **Material, Farbe**

- Einbau-Rahmen: Aluminium, verkehrsweiß (RAL 9016)

#### **Montage**

- Montageart, Montageort: Einbau, in der Decke
- Klemmbereich: 1..40mm
- Zusatz: für gesägte Deckenöffnungen

#### **Abmessung, Gewicht**

- Länge: 1287mm
- Breite: 349mm
- Höhe: 58mm
- Gewicht: 0,7kg
- Zusatz: für Leuchte Lx B= 1245 x 307mm