

Bestell-Nr.: 51FB207P460B005 | **GTIN (EAN):** 4058352520192

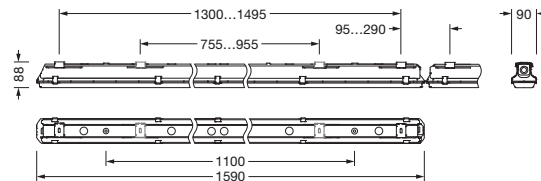
Produktbeschreibung: Mon21,diff,5400lm840,0/1,5x2.5²,PC



Monsun[®] 21, Feuchtraumleuchte, Kettenabhängiger, primäre lichttechn.
 Abdeckung: Abdeckwanne, aus PC, Lichtaustritt: direkt strahlend, primäre
 Lichtcharakteristik: symmetrisch, Montageart: abgehängte Montage, Anbau,
 horizontale Montage, vertikale Montage, LED, Bemessungslichtstrom:
 5.400lm, Lichtausbeute: 142lm/W, Lichtfarbe: 840, Farbtemperatur: 4000K,
 Vorschaltgerät: EVG, mit Klemme, 3polig, max. 2,5mm², Durchverdrahtung: 5x
 2,5mm², Netzanschluss: 220..240V, AC, 50/60Hz, Bemessungsleistung: 38W,
 Gehäuse, aus Polyester, glasfaserverstärkt, unbehandelt, hellgrau, inkl.
 Kettenabhängiger, Länge: 1.590mm, Breite: 90mm, Höhe: 88mm,
 Abdeckwannen-Verschluss, aus Edelstahl (V2A), Deckenmontage-Element,
 aus Edelstahl (V2A), Kettenabhängiger, aus Edelstahl (V2A), Schutzart (gesamt):
 IP66, Schutzklasse (gesamt): SK I (Schutzerdung), Prüfzeichen: CE, ENEC,
 VDE, UKCA, Schutzzeichen: D, Schlagfestigkeit: IK08, zul.
 Betriebsumgebungstemperatur: -25..+35°C, Norm: EN 50419, EN 60598-2-1,
 entspricht den Anforderungen von IFS (International Featured Standards) für
 Sicherheit und Qualität in der Lebensmittelindustrie, für Innen- oder
 überdachte Außenmontage, keine direkte Beschneigung, keine direkte
 Sonnenbestrahlung, kein direkter Regen, Kontaktieren Sie ihren
 Verkaufsberater, bevor Sie die Leuchten in Anwendungen mit unklarer
 chemischer Belastung, großen Temperaturschwankungen oder
 kondensatbildender Luftfeuchtigkeit einsetzen, LABS-Konformität geprüft
 gemäß VDMA 24364:2018-05, Verpackungseinheit: 1 Stück



Bestückung: LED
 Gew. (kg): 2,8
 GTIN (EAN): 4058352520192



Bestell-Nr.: 51FB207P460B005 | **GTIN (EAN):** 4058352520192

Technische Detailbeschreibung: Mon21,diff,5400lm840,0/1,5x2.5²,PC



Kenndaten

- Produkttyp: Feuchtraumleuchte
- Produktname: Monsun® 21
- Bestell-Nr.: 51FB207P460B005

Lichttechnik | Bestückung | Vorschaltgerät

Komponente 1

Lichttechnik:

- Abdeckung: Abdeckwanne
- Abstrahlwinkel: diffus strahlend
- Symmetrie: symmetrisch
- Lichtaustritt: direkt strahlend

Bestückung:

- Leuchtmittel: mit LED
- Bemessungslichtstrom: 5400lm
- Lichtausbeute: 142lm/W
- Farbtemperatur: 4000K
- Farbwiedergabeindex: CRI > 80
- Lichtfarbe: 840
- SDCM (Standard Deviation of Colour Matching): MacAdam ≤ 3 SDCM (initial)
- Bemessungsleistung: 38W
- Zusatz: Verdrahtung halogenfrei, flickerfrei

Betriebsgerät:

- Vorschaltgerät: EVG
- Ansteuerung: EIN/AUS

Zertifikate, Standards

- Schutzart: IP66
- Schutzklasse: SK I (Schutzerdung)
- Schlagfestigkeit: IK08
- Schutzzeichen: D
- Temperaturbereich (Betrieb): -25..+35°C
- Zusatz: entspricht den Anforderungen von IFS (International Featured Standards) für Sicherheit und Qualität in der Lebensmittelindustrie, für Innen- oder überdachte Außenmontage, keine direkte Beschneigung, keine direkte Sonnenbestrahlung, kein direkter Regen, LABS-Konformität geprüft gemäß VDMA 24364:2018-05, Kontaktieren Sie ihren Verkaufsberater, bevor Sie die Leuchten in Anwendungen mit unklarer chemischer Belastung, großen Temperaturschwankungen oder kondensatbildender Luftfeuchtigkeit einsetzen
- Norm: EN 50419, EN 60598-2-1
- Prüfzeichen, Kennzeichnung: CE, ENEC, VDE, UKCA

Material, Farbe

- Gehäuse: Polyester, glasfaserverstärkt, unbehandelt, hellgrau, inkl. Kettenabhängiger
- Farbangabe: hellgrau
- Abdeckwannen-Verschluss: Edelstahl (V2A)
- Anzahl: 10 Stück
- Deckenmontage-Element: Edelstahl (V2A), Deckenbefestigung beigelegt
- Anzahl: 2 Stück
- Kettenabhängiger: Edelstahl (V2A)
- Anzahl: 2 Stück
- Abdeckung: Abdeckwanne aus PC

Montage

- Montageart, Montageort: abgehängte Montage, Anbau, horizontale Montage, vertikale Montage, an der Decke, an der Wand, an der Licross® Montageschiene
- Anordnung: Einzel-/Bandanordnung
- Zusatz: Leuchte inklusive Befestigungszubehör für Deckenanbau; für andere Montagearten: Montagezubehör bitte zusätzlich bestellen

Bestell-Nr.: 51FB207P460B005 | **GTIN (EAN):** 4058352520192

Technische Detailbeschreibung: Mon21,diff,5400lm840,0/1,5x2.5²,PC



Elektrischer Anschluss

- Anschluss: Klemme, 3polig, max. 2,5mm²
- Nennspannung: 220..240V, 50/60Hz, AC
- Durchverdrahtung: 5x 2,5mm²

Abmessung, Gewicht

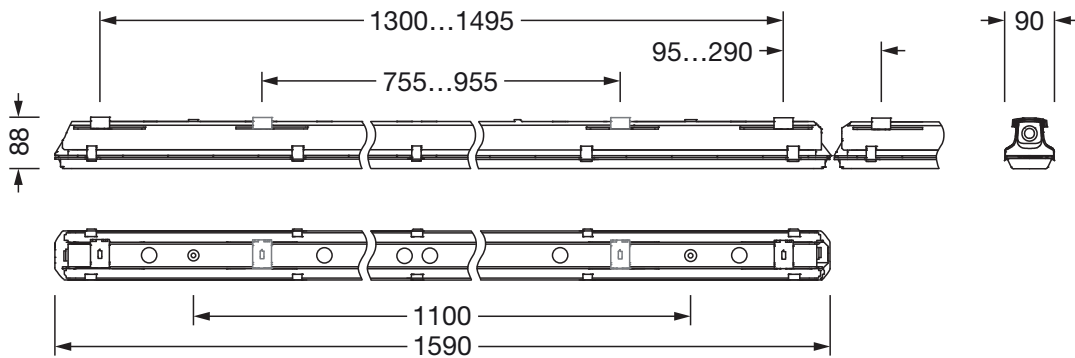
- Länge: 1590mm
- Breite: 90mm
- Höhe: 88mm
- Gewicht: 2,8kg

Lebensdauer

- Bemessungslebensdauer: 50000h (L85/B50) bei UT = 35°C

Bestell-Nr.: 51FB207P460B005 | GTIN (EAN): 4058352520192

Maße: Mon21,diff,5400lm840,0/1,5x2.5²,PC



Bei der Ausführungsplanung zur Elektroinstallation ist zwingend die Montageanleitung zu beachten (zu finden unter www.siteco.de)
Toleranzen bezogen auf thermische, elektrische und photometrische Daten entsprechend IEC 62722
Stand 10.11.2023 - Änderungen und Irrtümer vorbehalten - Vergewissern Sie sich, dass Sie immer den neuesten Stand verwenden -