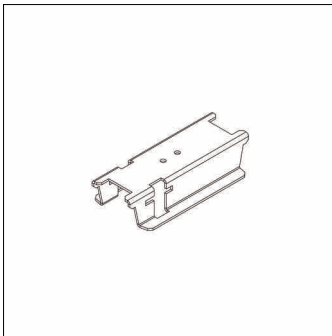


Bestell-Nr.: 59MX700V50X | **GTIN (EAN):** 4058352772416

Produktbeschreibung: Sil21-Verb-Einb,Stbl

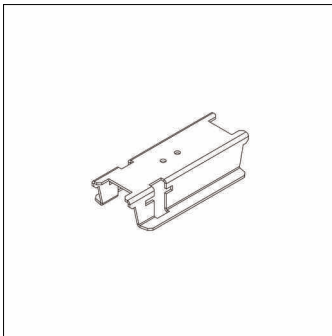


Silica® 21, Verbinder, Verbinder, aus Stahlblech, Verpackungseinheit: 1 Stück

Gew. (kg): 0,1
GTIN (EAN): 4058352772416

Bestell-Nr.: 59MX700V50X | **GTIN (EAN):** 4058352772416

Technische Detailbeschreibung: Sil21-Verb-Einb,Stbl



Kenndaten

- Produkttyp: Verbinder
- Produktname: Silica® 21
- Bestell-Nr.: 59MX700V50X

Material, Farbe

- Verbinder: Stahlblech
- Anzahl: 1 Stück

Abmessung, Gewicht

- Gewicht: 0,1kg