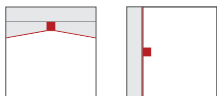


Bestell-Nr.: 5PJA112001A | **GTIN (EAN):** 4058352955130

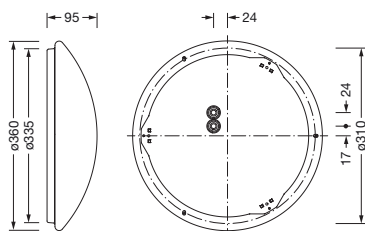
Produktbeschreibung: Round31B,2300lm830,DA2,Ø360



Round 31 B, Wand- und Deckenleuchte, primäre lichttechn. Abdeckung: Abdeckwanne, aus PMMA, Lichtaustritt: direkt strahlend, primäre Lichtcharakteristik: symmetrisch, Montageart: Anbau, LED, Bemessungslichtstrom: 2.300lm, Lichtausbeute: 121lm/W, Lichtfarbe: 830, Farbtemperatur: 3000K, mit Klemme, 3+2polig, max. 2,5mm², Netzanschluss: 230V, AC, 50/60Hz, Bemessungsleistung: 19W, Leuchtengehäuse, rund, aus Stahl, weiß, Durchmesser: 360mm, Höhe: 95mm, Schutzart (gesamt): IP40, Schutzklasse (gesamt): SK I (Schutzerdung), Prüfzeichen: CE, Schlagfestigkeit: IK02, zul. Betriebsumgebungstemperatur: -20..+25°C, Verpackungseinheit: 1 Stück

IP 40  

Bestückung: LED
Gew. (kg): 1,3
GTIN (EAN): 4058352955130



Bestell-Nr.: 5PJA112001A | **GTIN (EAN):** 4058352955130

Technische Detailbeschreibung: Round31B,2300lm830,DA2,Ø360



Kenndaten

- Produkttyp: Wand- und Deckenleuchte
- Produktname: Round 31 B
- Bestell-Nr.: 5PJA112001A

Lichttechnik | Bestückung | Vorschaltgerät

Komponente 1

Lichttechnik:

- Abdeckung: Abdeckwanne
- Abstrahlwinkel: 120°
- Symmetrie: symmetrisch strahlend
- Lichtaustritt: direkt strahlend

Bestückung:

- Leuchtmittel: mit LED
- Bemessungslichtstrom: 2300lm
- Lichtausbeute: 121lm/W
- Farbtemperatur: 3000K
- Farbwiedergabeindex: CRI > 80
- Lichtfarbe: 830
- SDCM (Standard Deviation of Colour Matching): MacAdam ≤ 3 SDCM (initial)
- Bemessungsleistung: 19W

Betriebsgerät:

- Ansteuerung: DALI 2

Zertifikate, Standards

- Schutzart: IP40
- Schutzklasse: SK I (Schutzerdung)
- Schlagfestigkeit: IK02
- Temperaturbereich (Betrieb): -20...+25°C
- Prüfzeichen, Kennzeichnung: CE

Material, Farbe

- Leuchtgehäuse: Stahl, weiß, rund
- Farbangabe: weiß
- Abdeckung: Abdeckwanne aus PMMA

Montage

- Montageart, Montageort: Anbau, an der Decke, an der Wand
- Anordnung: Einzelanordnung

Elektrischer Anschluss

- Anschluss: Klemme, 3+2polig, max. 2,5mm²
- Nennspannung: 230V, 50/60Hz, AC

Abmessung, Gewicht

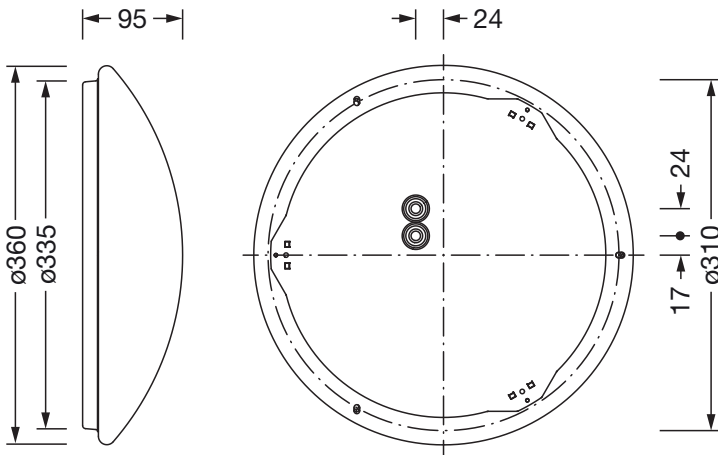
- Durchmesser: 360mm
- Höhe: 95mm
- Gewicht: 1,3kg

Lebensdauer

- Bemessungslebensdauer: 50000h (L80/B10) bei UT = 25°C

Bestell-Nr.: 5PJA112001A | **GTIN (EAN):** 4058352955130

Maße: Round31B,2300lm830,DA2,Ø360



Bei der Ausführungsplanung zur Elektroinstallation ist zwingend die Montageanleitung zu beachten (zu finden unter www.siteco.de)
Toleranzen bezogen auf thermische, elektrische und photometrische Daten entsprechend IEC 62722
Stand 26.01.2024 - Änderungen und Irrtümer vorbehalten - Vergewissern Sie sich, dass Sie immer den neuesten Stand verwenden -