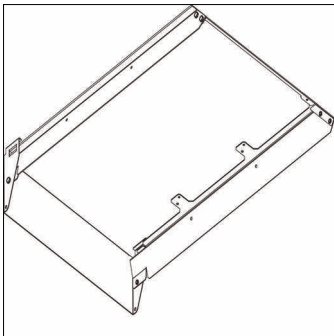


**Bestell-Nr.:** 5XA779FS3 | **GTIN (EAN):** 4058352913901

**Produktbeschreibung:** FL11mxpro,Blende

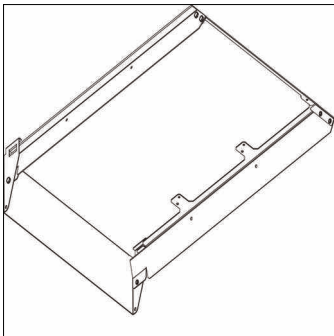


Floodlight FL 11 maxi pro Blende; Blende Frame Shield aus Aluminium, tiefschwarz matt (RAL 9005); Verpackungseinheit: 1 Stück

Gew. (kg): 2,2  
GTIN (EAN): 4058352913901

**Bestell-Nr.:** 5XA779FS3 | **GTIN (EAN):** 4058352913901

**Technische Detailbeschreibung:** FL11mxpro,Blende



#### **Kenndaten**

- Produkttyp: Blende
- Produktname: Floodlight FL 11 maxi pro
- Bestell-Nr.: 5XA779FS3

#### **Material, Farbe**

- Frame Shield: Aluminium, tiefschwarz matt (RAL 9005)
- Farbangabe: tiefschwarz matt (RAL 9005)

#### **Abmessung, Gewicht**

- Gewicht: 2,2kg