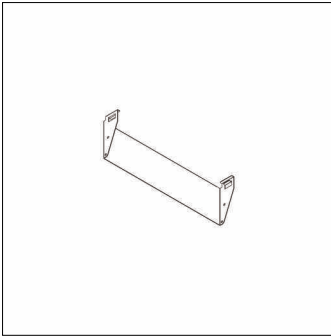


**Bestell-Nr.:** 5XA779FBS | **GTIN (EAN):** 4058352913840

**Produktbeschreibung:** FL11Blende

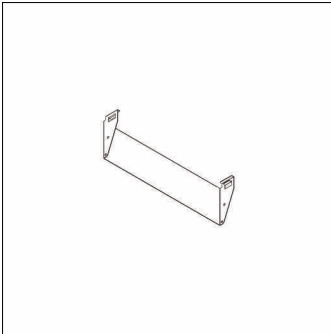


Floodlight FL 11 Blende; Blende Back Shield aus Aluminium, tiefschwarz matt (RAL 9005); Verpackungseinheit: 1 Stück

Gew. (kg): 0,8  
GTIN (EAN): 4058352913840

**Bestell-Nr.:** 5XA779FBS | **GTIN (EAN):** 4058352913840

**Technische Detailbeschreibung: FL11Blende**



**Kenndaten**

- Produkttyp: Blende
- Produktname: Floodlight FL 11
- Bestell-Nr.: 5XA779FBS

**Material, Farbe**

- Back Shield: Aluminium, tiefschwarz matt (RAL 9005)
- Farbangabe: tiefschwarz matt (RAL 9005)

**Abmessung, Gewicht**

- Gewicht: 0,8kg