

Bestell-Nr.: 51MY52FATCB | GTIN (EAN): 4058352966235

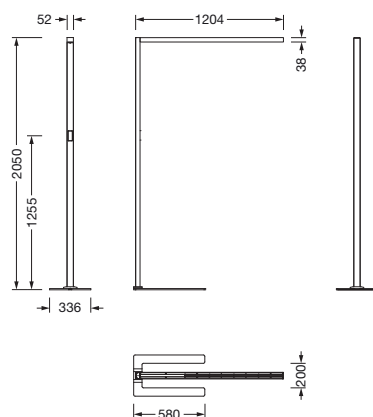
Produktbeschreibung: Sil31FI,8520lm8tw,Tdi,PIR-Sens,sw



Silica® 31 Floor, Stehleuchte, sekundäre lichttechn. Abdeckung: Abdeckscheibe, aus PMMA, Lichtaustritt: direkt/indirekt strahlend, primäre Lichtcharakteristik: symmetrisch, Montageart: unmontiert, LED, Bemessungslichtstrom: 8.520lm, Lichtausbeute: 120lm/W, Lichtfarbe: 8tw, Farbtemperatur: 2700..6500K, tageslichtabhängige Steuerung, mit Leitung mit Stecker, Netzanschluss: 230V, AC, 50Hz, Anschlussleitung vormontiert, Bemessungsleistung: 71W, Lichtkopf, aus Aluminium, tiefschwarz (RAL 9005), Länge: 1.203mm, Breite: 52mm, Standrohr, eckig, aus Aluminium, tiefschwarz (RAL 9005), Standfuß, aus Stahl, tiefschwarz (RAL 9005), Schutzart (gesamt): IP20, Schutzklasse (gesamt): SK I (Schutzerdung), Prüfzeichen: CE, zul. Betriebsumgebungstemperatur: -20..+40°C, Norm: EN 50419, Verpackungseinheit: 1 Stück

IP 20  

Bestückung:	LED
Gew. (kg):	12,2
GTIN (EAN):	4058352966235



Bei der Ausführungsplanung zur Elektroinstallation ist zwingend die Montageanleitung zu beachten (zu finden unter www.siteco.de)

Toleranzen bezogen auf thermische, elektrische und photometrische Daten entsprechend IEC 62722

Stand 08.05.2024 - Änderungen und Irrtümer vorbehalten - Vergewissern Sie sich, dass Sie immer den neuesten Stand verwenden -

Bestell-Nr.: 51MY52FATCB | **GTIN (EAN):** 4058352966235

Technische Detailbeschreibung: Sil31FI,8520lm8tw,Tdi,PIR-Sens,sw



Kenndaten

- Produkttyp: Stehleuchte
- Produktname: Silica® 31 Floor
- Bestell-Nr.: 51MY52FATCB

Lichttechnik | Bestückung | Vorschaltgerät

Komponente 1

Lichttechnik:

- Abstrahlwinkel: breit strahlend
- Symmetrie: symmetrisch
- Abdeckung sekundär: Abdeckscheibe
- Lichtaustritt: direkt/indirekt strahlend, 76:24
- UGR Blickrichtung längs zur Leuchte: ≤ 16
- UGR Blickrichtung quer zur Leuchte: ≤ 16

Bestückung:

- Leuchtmittel: mit LED
- Bemessungslichtstrom: 8520lm
- Lichtausbeute: 120lm/W
- Farbtemperatur: 2700..6500K
- Farbwiedergabeindex: CRI > 80
- Lichtfarbe: 8tw
- SDCM (Standard Deviation of Colour Matching): MacAdam ≤ 3 SDCM (initial)
- Bemessungsleistung: 71W
- Zusatz: mit Umgebungslicht- und Anwesenheitssensor

Betriebsgerät:

- Ansteuerung: Touchdim
- Schaltungsart: tageslichtabhängige Steuerung

Zertifikate, Standards

- Schutzart: IP20
- Schutzklasse: SK I (Schutzerdung)
- Temperaturbereich (Betrieb): - 20..+40°C
- Norm: EN 50419
- Prüfzeichen, Kennzeichnung: CE

Material, Farbe

- Lichtkopf: Aluminium, tiefschwarz (RAL 9005)
- Farbangabe: tiefschwarz (RAL 9005)
- Standrohr: Aluminium, tiefschwarz (RAL 9005), eckig
- Anzahl: 1 Stück
- Farbangabe: tiefschwarz (RAL 9005)
- Standfuß: Stahl, tiefschwarz (RAL 9005)
- Anzahl: 1 Stück
- Farbangabe: tiefschwarz (RAL 9005)
- Abdeckung: Abdeckscheibe aus PMMA

Montage

- Montageart, Montageort: unmontiert

Elektrischer Anschluss

- Anschluss: Leitung mit Stecker
- Nennspannung: 230V, 50Hz, AC
- Anschlussleitung: vormontiert

Abmessung, Gewicht

- Länge: 1203mm
- Breite: 52mm
- Gewicht: 12,2kg

Lebensdauer

- Bemessungslebensdauer: 50000h (L80/B10) bei UT = 25°C

Eingänge

1x PIR-Bewegungssensor

- Anschluss: PIR-Sensor (Passiv-Infrarot)

Bestell-Nr.: 51MY52FATCB | **GTIN (EAN):** 4058352966235

Maße: Sil31FI,8520lm8tw,Tdi,PIR-Sens,sw

