

Bestell-Nr.: 5XE7D47N08NB | **GTIN (EAN):** 4058352898055

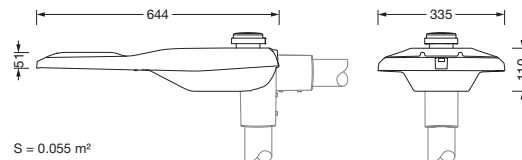
Produktbeschreibung: SL21md,ST1.0a,23710lm740,NEMA7



Streetlight SL 21 midi, Mastleuchte, primäre Lichtlenkung mit Linse, aus PMMA, primäre lichttechn. Abdeckung: Abdeckung, aus Einscheiben-Sicherheitsglas, klar, Lichtverteilung: ST1.0a, Lichtaustritt: direkt strahlend, primäre Lichtcharakteristik: asymmetrisch, Montageart: Ansatz, LED, 3G 2,5mm², High Power LED, Bemessungslichtstrom: 23.710lm, Lichtausbeute: 157lm/W, Lichtfarbe: 740, Farbtemperatur: 4000K, Steuerung: Überhitzungsschutz, Voreinstellung Dimmung linear, Konstantlichtstrom-Steuerung, zeitabhängige Lichtstromsteuerung, flexible Lichtstromparametrierung, Netzanschluss: 220..240V, AC, 50/60Hz, Anschlussleitung vormontiert, Leitungslänge: 12,5m, Leitungsausprägung: H05VV-F, Beginn der Lebensdauer: 151W, Ende der Lebensdauer: 157W, Reduzierung: 70W, Leuchtgehäuse, aus Aluminium-Druckguss (EN AC-44300), pulverbeschichtet, Siteco® eisenglimmer (DB 702S), Korrosivitätskategorie C5 mid gemäß DIN EN ISO 12944, mehrstufiges Dichtungssystem, Dichtung zerstörungsfrei tauschbar, Neigung einstellbar: 0°, 5°, 10°, 15°, Länge: 644mm, Breite: 335mm, Höhe: 110mm, Zopfmaß: 42mm (Ansatz), Schutzart (gesamt): IP66, Schutzklasse (gesamt): SK I (Schutzerdung), Prüfzeichen: CE, ENEC, ENEC+, VDE, Schlagfestigkeit: IK09, zul. Betriebsumgebungstemperatur für Außenanwendungen: -40..+50°C, normgerechte Platz- und Straßenbeleuchtung, Verpackungseinheit: 1 Stück



Bestückung: LED
 Gew. (kg): 9,7
 GTIN (EAN): 4058352898055



Bestell-Nr.: 5XE7D47N08NB | **GTIN (EAN):** 4058352898055

Technische Detailbeschreibung: SL21md,ST1.0a,23710lm740,NEMA7



Kenndaten

- Produkttyp: Mastleuchte
- Produktname: Streetlight SL 21 midi
- Bestell-Nr.: 5XE7D47N08NB

Lichttechnik | Bestückung | Vorschaltgerät

Komponente 1

Lichttechnik:

- Lichtlenkung: Linse aus PMMA
- Abdeckung: Abdeckung, klar
- Lichtverteilung: ST1.0a
- Abstrahlwinkel: breit strahlend
- Symmetrie: asymmetrisch strahlend
- Lichtaustritt: direkt strahlend

Bestückung:

- Leuchtmittel: mit High Power LED, LED
- Bemessungslichtstrom: 23710lm
- Lichtausbeute: 157lm/W
- Farbtemperatur: 4000K
- Farbwiedergabeindex: CRI > 70
- Lichtfarbe: 740
- Bemessungsleistung Beginn Lebensdauer: 151
- Bemessungsleistung Ende Lebensdauer: 157
- Bemessungsleistung bei 50% Lichtstrom: 70

Betriebsgerät:

- Ansteuerung: NEMA (7pin)
- Ausstattung: Überhitzungsschutz, Konstantlichtstrom-Steuerung, zeitabhängige Lichtstromsteuerung, flexible Lichtstromparametrierung, Voreinstellung Dimmung linear

Zertifikate, Standards

- Schutzart: IP66
- Schutzklasse: SK I (Schutzerdung)
- Schlagfestigkeit: IK09
- Temperaturbereich (Betrieb): -40..+50°C
- Zusatz: normgerechte Platz- und Straßenbeleuchtung
- Korrosionsschutz: Korrosivitätskategorie C5 mid gemäß DIN EN ISO 12944
- Prüfzeichen, Kennzeichnung: CE, ENEC, ENEC+, VDE

Material, Farbe

- Leuchtengehäuse: Aluminium-Druckguss (EN AC-44300), pulverbeschichtet, Siteco® eisenglimmer (DB 702S), Neigung einstellbar: 0°, 5°, 10°, 15°, Dichtung zerstörungsfrei tauschbar, mehrstufiges Dichtungssystem
- Farbgebung: Siteco® eisenglimmer (DB 702S)
- Abdeckung: Abdeckung aus Einscheiben-Sicherheitsglas

Montage

- Montageart, Montageort: Ansatz, auf dem Mast
- Zusatz: mit vormontiertem Mastflansch

Elektrischer Anschluss

- Nennspannung: 220..240V, 50/60Hz, AC
- Stoßspannungsfestigkeit: 10kV 1,2/50µs
- Anschlussleitung: vormontiert, L=12,5m

Abmessung, Gewicht

- Länge: 644mm
- Breite: 335mm
- Höhe: 110mm
- Gewicht: 9,7kg
- Mastzopf: Zopfmaß: 42mm (Ansatz)

Lichtemission

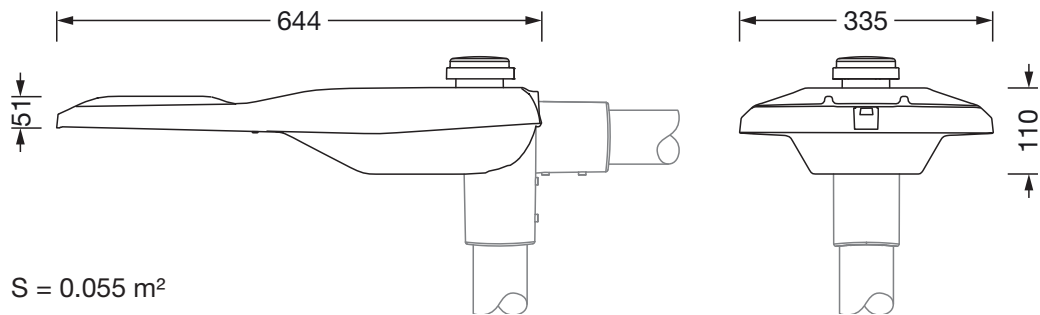
- Lichtemission: 0% bei 0° Neigung

Lebensdauer

- Bemessungslebensdauer: 100000h (L97/B10) bei UT = 25°C

Bestell-Nr.: 5XE7D47N08NB | **GTIN (EAN):** 4058352898055

Maße: SL21md,ST1.0a,23710lm740,NEMA7



$S = 0.055 \text{ m}^2$