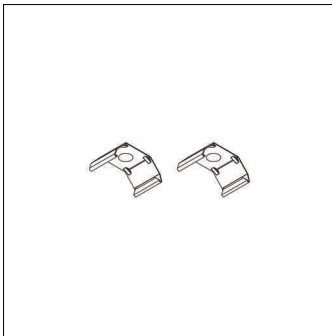


**Bestell-Nr.:** 58MX200010X | **GTIN (EAN):** 4058352810057

**Produktbeschreibung:** Sil21,Deckenbef-Anb,2Stk

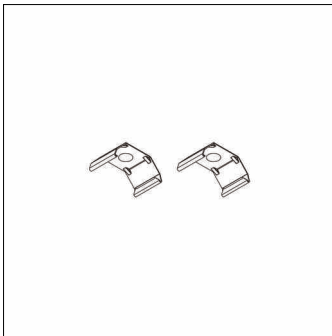


Silica 21, Deckenbefestigung, Deckenbefestigungselement, aus Federstahl V2A, Verpackungseinheit: 1 Satz = 2 Stück

Gew. (kg): 0,2  
GTIN (EAN): 4058352810057

**Bestell-Nr.:** 58MX200010X | **GTIN (EAN):** 4058352810057

**Technische Detailbeschreibung:** Sil21,Deckenbef-Anb,2Stk



#### **Kenndaten**

- Produkttyp: Deckenbefestigung
- Produktname: Silica 21
- Bestell-Nr.: 58MX200010X

#### **Material, Farbe**

- Deckenbefestigungselement:  
Federstahl V2A

#### **Abmessung, Gewicht**

- Gewicht: 0,2kg