

**Bestell-Nr.:** 5XA779718W02FB | **GTIN (EAN):** 4069025144522

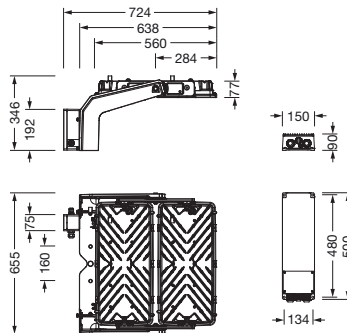
**Produktbeschreibung:** FL11mxRe,A64B001,83590lm857,DMX+RDM



Floodlight FL 11 maxi Remote Fluter; Lichtlenkung mit Linse aus PMMA; Abdeckscheibe aus Einscheiben-Sicherheitsglas, klar; Lichtverteilung: A64B001, asymmetrisch direkt strahlend, Bemessungswerte: 83.590lm | 978,9W | 85,4lm/W, Farbtemperatur: 5700K, Farbwiedergabe: CRI > 80, Lichtfarbe: 857, Lichteinstellung 1 (weitere Lichteinstellungen möglich): 100% | 83.590lm | 978,9W | 85,4lm/W | 5.700KVoreinstellung: Dimmkennlinie linear; Helligkeitssteuerung: DMX+RDM; Netzanschluss: 220..240V/380..400V AC, 50/60Hz, Stoßspannungsfestigkeit: Line to Ground: 10kV, Elektrischer Anschluss: Klemme, 5polig, max. 2,5mm<sup>2</sup>, eindrätig, feindrätig, EVG einzeln tauschbar, LED-Einheit ohne ESD-Umgebung tauschbar, staubdichte LED-Einheit, Dimmbereich 10..100%; Fluter mit 2x LED-Einheit aus Aluminium-Druckguss, natur; Länge: 713mm / Breite: 651mm / Höhe: 338mm; Tragbügel, aus Aluminium-Druckguss, unbehandelt, natur, Ausstattung: Power, Schutzart (gesamt): IP66; Schutzklasse (gesamt): SK I (Schutzerdung); Prüfzeichen: CE, ENEC, VDE; Ballwurfsicherheit: ballwurfsicher, nur für Aussenanlagen in den ausgewiesenen Einsatzorten, zul. Betriebsumgebungstemperatur: -45..+55°C, zul. Lagertemperatur: -40..+85°CVerpackungseinheit: 1 Stück



Bestückung: LED  
 Gew. (kg): 25,8  
 GTIN (EAN): 4069025144522



**Bestell-Nr.:** 5XA779718W02FB | **GTIN (EAN):** 4069025144522

**Technische Detailbeschreibung:** FL11mxRe,A64B001,83590lm857,DMX+RDM



#### Kenndaten

- Produkttyp: Fluter
- Produktname: Floodlight FL 11 maxi Remote
- Bestell-Nr.: 5XA779718W02FB

#### Lichttechnik | Bestückung | Vorschaltgerät

#### Komponente 1

##### Lichttechnik:

- Lichtlenkung: Linse aus PMMA
- Abdeckung: Abdeckscheibe, klar
- Lichtverteilung: A64B001
- Symmetrie: asymmetrisch strahlend
- Lichtaustritt: direkt strahlend

##### Bestückung:

- Leuchtmittel: mit LED
- Bemessungswerte: 83590lm | 978,9W | 85,4lm/W
- Farbtemperatur: 5700K
- Farbwiedergabeindex: CRI > 80
- Lichtfarbe: 857
- Zusatz: LED Lebensdauer bis zu 100.000h L90. Typische Betriebsdauer: 1000h pro Jahr.

##### Werkseitige Lichteinstellungen (LE):

- LE 1: 100% | 83590lm | 978,9W | 85,4lm/W | 5700K
- weitere Lichteinstellungen möglich

##### Betriebsgerät:

- Ansteuerung: DMX+RDM
- Ausstattung: Voreinstellung: Dimmkennlinie linear

##### Zertifikate, Standards

- Schutzart: IP66
- Schutzklasse: SK I (Schutzerdung)
- Temperaturbereich (Betrieb): -45..+55°C
- Zusatz: nur für Aussenanlagen in den ausgewiesenen Einsatzorten
- Prüfzeichen, Kennzeichnung: CE, ENEC, VDE

#### Material, Farbe

- LED-Einheit: Aluminium-Druckguss, natur, mit papageiensicherem Leitungsschutz
- Anzahl: 2 Stück
- Tragbügel: Aluminium-Druckguss, unbehandelt, natur
- Abdeckung: Abdeckscheibe aus Einscheiben-Sicherheitsglas

#### Montage

- Montageart, Montageort: Anbau, am Tragwerk, an der Decke, an der Traverse
- Anordnung: Einzelanordnung
- Zusatz: mit Tragbügel

#### Elektrischer Anschluss

- Anschluss: Klemme, 5polig, max. 2,5mm<sup>2</sup>, eindrätig, feindrätig
- Nennspannung: 220..240V/380..400V, 50/60Hz, AC
- Stoßspannungsfestigkeit: Line to Ground: 10kV

#### Abmessung, Gewicht

- Länge: 713mm
- Breite: 651mm
- Höhe: 338mm
- Gewicht: 25,8kg

#### Lichtemission

- Lichtemission: 0%

#### Einsatzort

- Geeignet für: Australien, Kroatien, Italien (Süd), Portugal, Serbien, Spanien

Bestell-Nr.: 5XA779718W02FB | GTIN (EAN): 4069025144522

Maße: FL11mxRe,A64B001,83590lm857,DMX+RDM

