

Bestell-Nr.: 52HN12DB5LDA | **GTIN (EAN):** 4069025445599

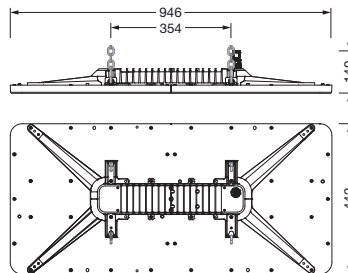
Produktbeschreibung: HB21mx,br,27240lm850,DA2



Hallenleuchte Highbay 21 maxi; direkt symmetrisch breit strahlend, Lichtlenkung mit Linse aus PMMA; $UGR \leq 22$ ($X = 4H$ | $Y = 8H$ | $S = 0,25H$ | Reflexionsgrade 70/50/20); Lichtstrom: 27.240lm; Lichtfarbe: 850, Farbtemperatur: 5000K, MacAdam ≤ 3 SDCM (initial), Farbwiedergabe: CRI > 80 ; Lichtausbeute: 189,2lm/W; Bemessungslebensdauer: 75.000h (L80) bei $UT = t_a \text{ max}$; Ansteuerung: DALI 2; Leuchtenanschluss: Klemme, 5polig, max. 2,5mm² (Leitungseinführung für eine Leitung, $\varnothing 8$, 5..16mm); Netzanschluss: 230..240V, AC/DC 0/50..60Hz; Anschlussleistung: 144W; Schutzart (gesamt): IP66; Schutzklasse (gesamt): SK I (Schutzerdung); Schutzzeichen: D; Schlagfestigkeit: IK08; Prüfzeichen: CE, ENEC, VDE, UKCA; Leuchte für Zentralbatterieanlagen gemäß EN 60598-2-22, interne Verdrahtung halogenfrei; Leuchte LABS-Konformität geprüft gemäß VDMA 24364:2018-05; Für den Einsatz in der Lebensmittelindustrie nach den Vorgaben von IFS-Food, HACCP und/oder BRC geeignet; Gehäuserahmen aus Hochleistungskunststoff PA6, verkehrsweiß matt (RAL 9016); Abdeckung aus PMMA; Abmessung (LxBxH): 946 x 442 x 72mm; zul. Betriebsumgebungstemperatur: -40..+65°C (bei Deckenanbau Reduzierung der zulässigen maximalen Umgebungstemperatur um 5°C); Verpackungseinheit: 1 Stück; (Lieferung ohne Zubehör; Montagezubehör bitte zusätzlich bestellen)



Bestückung: LED
 Gew. (kg): 7,1
 GTIN (EAN): 4069025445599



Bestell-Nr.: 52HN12DB5LDA | **GTIN (EAN):** 4069025445599

Technische Detailbeschreibung: HB21mx,br,27240lm850,DA2



Kenndaten

- Produkttyp: Hallenleuchte
- Produktname: Highbay 21 maxi
- Bestell-Nr.: 52HN12DB5LDA

Lichttechnik | Bestückung | Vorschaltgerät

Komponente 1

Lichttechnik:

- Lichtlenkung: Linse aus PMMA
- Abdeckung: Abdeckung
- Abstrahlwinkel: breit strahlend
- Symmetrie: symmetrisch
- Lichtaustritt: direkt strahlend
- UGR Blickrichtung längs zur Leuchte: ≤ 22
- UGR Blickrichtung quer zur Leuchte: ≤ 22

Bestückung:

- Leuchtmittel: mit LED
- Bemessungslichtstrom: 27240lm
- Lichtausbeute: 189lm/W
- Farbtemperatur: 5000K
- Farbwiedergabeindex: CRI > 80
- Lichtfarbe: 850
- SDCM (Standard Deviation of Colour Matching): MacAdam ≤ 3 SDCM (initial)
- Bemessungsleistung: 144W
- Zusatz: interne Verdrahtung halogenfrei

Betriebsgerät:

- Schaltungsart: für Zentralbatterieanlagen gemäß EN 60598-2-22

Komponente 2

Zertifikate, Standards

- Schutzart: IP66
- Schutzklasse: SK I (Schutzerdung)
- Schlagfestigkeit: IK08
- Schutzzeichen: D
- Temperaturbereich (Betrieb): -40..+65°C
- Zusatz: LABS-Konformität geprüft gemäß VDMA 24364:2018-05, Für den Einsatz in der Lebensmittelindustrie nach den Vorgaben von IFS-Food, HACCP und/oder BRC geeignet
- Norm: EN 60598-2-22
- Prüfzeichen, Kennzeichnung: CE, ENEC, VDE, UKCA

Material, Farbe

- Gehäuserahmen: Hochleistungskunststoff PA6, verkehrsweiß matt (RAL 9016)
- Abdeckung: Abdeckung aus PMMA

Montage

- Montageart, Montageort: abgehängte Montage, Anbau, am Seil, an der Decke, an der Wand, an der Kette
- Anordnung: Einzelanordnung

Elektrischer Anschluss

- Anschluss: Klemme, 5polig, max. 2,5mm²
- Nennspannung: 230..240V, 0/50..60Hz, AC/DC

Abmessung, Gewicht

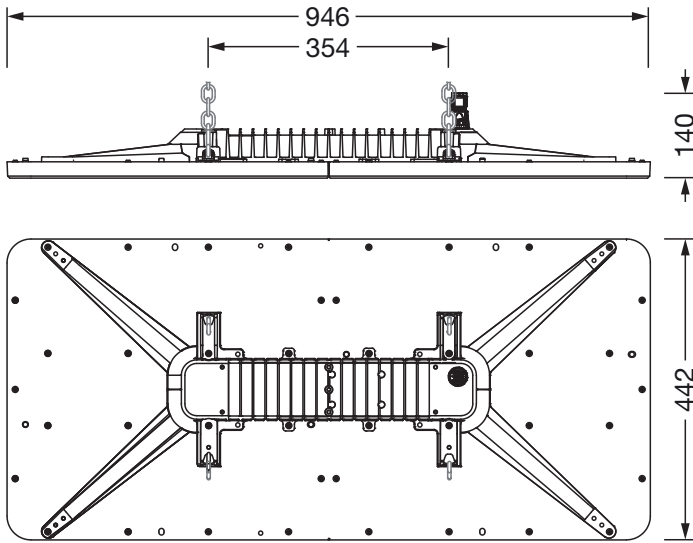
- Länge: 946mm
- Breite: 442mm
- Höhe: 72mm
- Gewicht: 7,1kg

Lebensdauer

- Bemessungslebensdauer: 75000h (L80) bei UT = ta max

Bestell-Nr.: 52HN12DB5LDA | GTIN (EAN): 4069025445599

Maße: HB21mx,br,27240lm850,DA2



Bei der Ausführungsplanung zur Elektroinstallation ist zwingend die Montageanleitung zu beachten (zu finden unter www.siteco.de)
Toleranzen bezogen auf thermische, elektrische und photometrische Daten entsprechend IEC 62722
Stand 14.02.2026 - Änderungen und Irrtümer vorbehalten - Vergewissern Sie sich, dass Sie immer den neuesten Stand verwenden -