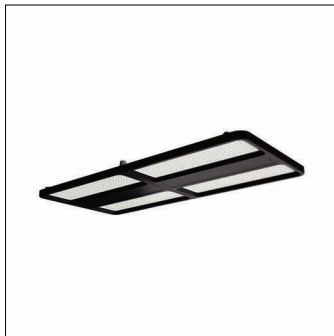


Bestell-Nr.: 52HN31DB4QDA | **GTIN (EAN):** 4069025438768

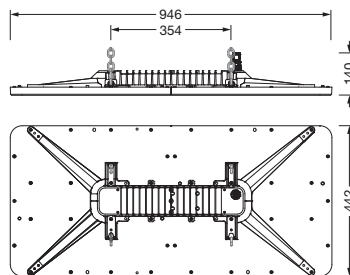
Produktbeschreibung: HB21mx,eng,38000lm840,DA2



Hallenleuchte Highbay 21 maxi; direkt symmetrisch eng strahlend, Lichtlenkung mit Linse aus PMMA; UGR ≤ 22 (X = 4H | Y = 8H | S = 0,25H | Reflexionsgrade 70/50/20); Lichtstrom: 38.000lm; Lichtfarbe: 840, Farbtemperatur: 4000K, MacAdam ≤ 3 SDCM (initial), Farbwiedergabe: CRI > 80; Lichtausbeute: 192,2lm/W; Bemessungslebensdauer: 75.000h (L80) bei UT= ta max; Ansteuerung: DALI 2; Leuchtenanschluss: Klemme, 5polig, max. 2,5mm² (Leitungseinführung für eine Leitung, \varnothing 8, 5..16mm); Netzanschluss: 230..240V, AC/DC 0/50..60Hz; Anschlussleistung: 197,7W; Schutzart (gesamt): IP66; Schutzklasse (gesamt): SK I (Schutzerdung); Schutzzeichen: D; Schlagfestigkeit: IK08; Prüfzeichen: CE, ENEC, VDE, UKCA; Leuchte für Zentralbatterieanlagen gemäß EN 60598-2-22, interne Verdrahtung halogenfrei; Leuchte LABS-Konformität geprüft gemäß VDMA 24364:2018-05; Für den Einsatz in der Lebensmittelindustrie nach den Vorgaben von IFS-Food, HACCP und/oder BRC geeignet; Gehäuserahmen aus Hochleistungskunststoff PA6, tiefschwarz matt (RAL 9005); Abdeckung aus PMMA; Abmessung (LxBxH): 946 x 442 x 72mm; zul. Betriebsumgebungstemperatur: -40..+60°C (bei Deckenanbau Reduzierung der zulässigen maximalen Umgebungstemperatur um 5°C); Verpackungseinheit: 1 Stück; (Lieferung ohne Zubehör; Montagezubehör bitte zusätzlich bestellen)

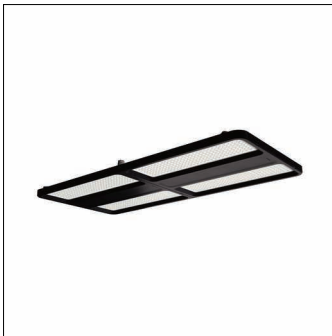


Bestückung: LED
 Gew. (kg): 7,0
 GTIN (EAN): 4069025438768



Bestell-Nr.: 52HN31DB4QDA | GTIN (EAN): 4069025438768

Technische Detailbeschreibung: HB21mx,eng,38000lm840,DA2



Kenndaten

- Produkttyp: Hallenleuchte
- Produktname: Highbay 21 maxi
- Bestell-Nr.: 52HN31DB4QDA

Lichttechnik | Bestückung | Vorschaltgerät

Komponente 1

Lichttechnik:

- Lichtlenkung: Linse aus PMMA
- Abdeckung: Abdeckung
- Abstrahlwinkel: eng strahlend
- Symmetrie: symmetrisch
- Lichtaustritt: direkt strahlend
- UGR Blickrichtung längs zur Leuchte: ≤ 22
- UGR Blickrichtung quer zur Leuchte: ≤ 22

Bestückung:

- Leuchtmittel: mit LED
- Bemessungslichtstrom: 38000lm
- Lichtausbeute: 192lm/W
- Farbtemperatur: 4000K
- Farbwiedergabeindex: CRI > 80
- Lichtfarbe: 840
- SDCM (Standard Deviation of Colour Matching): MacAdam ≤ 3 SDCM (initial)
- Bemessungsleistung: 197,7W
- Zusatz: interne Verdrahtung halogenfrei

Betriebsgerät:

- Schaltungsart: für Zentralbatterieanlagen gemäß EN 60598-2-22

Komponente 2

Zertifikate, Standards

- Schutzart: IP66
- Schutzklasse: SK I (Schutzerdung)
- Schlagfestigkeit: IK08
- Schutzzeichen: D
- Temperaturbereich (Betrieb): -40..+60°C
- Zusatz: LABS-Konformität geprüft gemäß VDMA 24364:2018-05, Für den Einsatz in der Lebensmittelindustrie nach den Vorgaben von IFS-Food, HACCP und/oder BRC geeignet
- Norm: EN 60598-2-22
- Prüfzeichen, Kennzeichnung: CE, ENEC, VDE, UKCA

Material, Farbe

- Gehäuserahmen: Hochleistungskunststoff PA6, tiefschwarz matt (RAL 9005)
- Abdeckung: Abdeckung aus PMMA

Montage

- Montageart, Montageort: abgehängte Montage, Anbau, am Seil, an der Decke, an der Wand, an der Kette
- Anordnung: Einzelanordnung

Elektrischer Anschluss

- Anschluss: Klemme, 5polig, max. 2,5mm²
- Nennspannung: 230..240V, 0/50..60Hz, AC/DC

Abmessung, Gewicht

- Länge: 946mm
- Breite: 442mm
- Höhe: 72mm
- Gewicht: 7,0kg

Lebensdauer

- Bemessungslebensdauer: 75000h (L80) bei UT = ta max

Bestell-Nr.: 52HN31DB4QDA | GTIN (EAN): 4069025438768

Maße: HB21mx,eng,38000lm840,DA2

