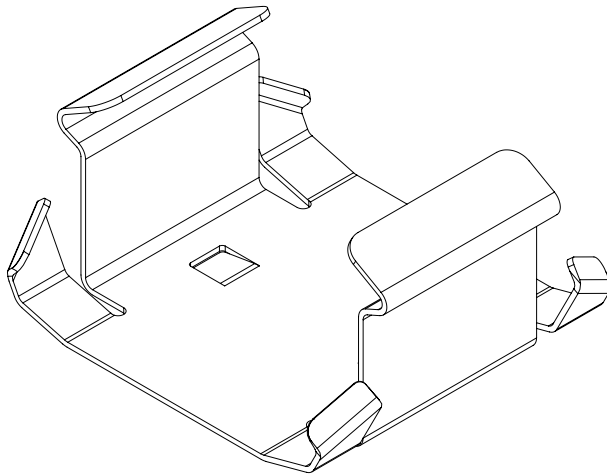


Trunking Flex 31 - Leuchteneinsatz Refurbishment luminaire insert

Feder für DUS 5LJ909...

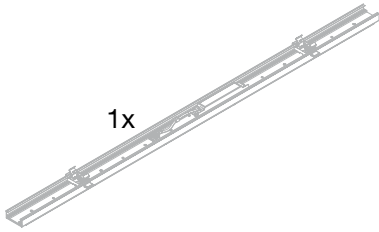
Spring for DUS 5LJ909...

59RL0CD



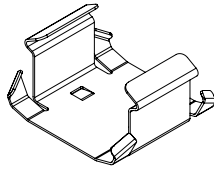
51RE...

1x



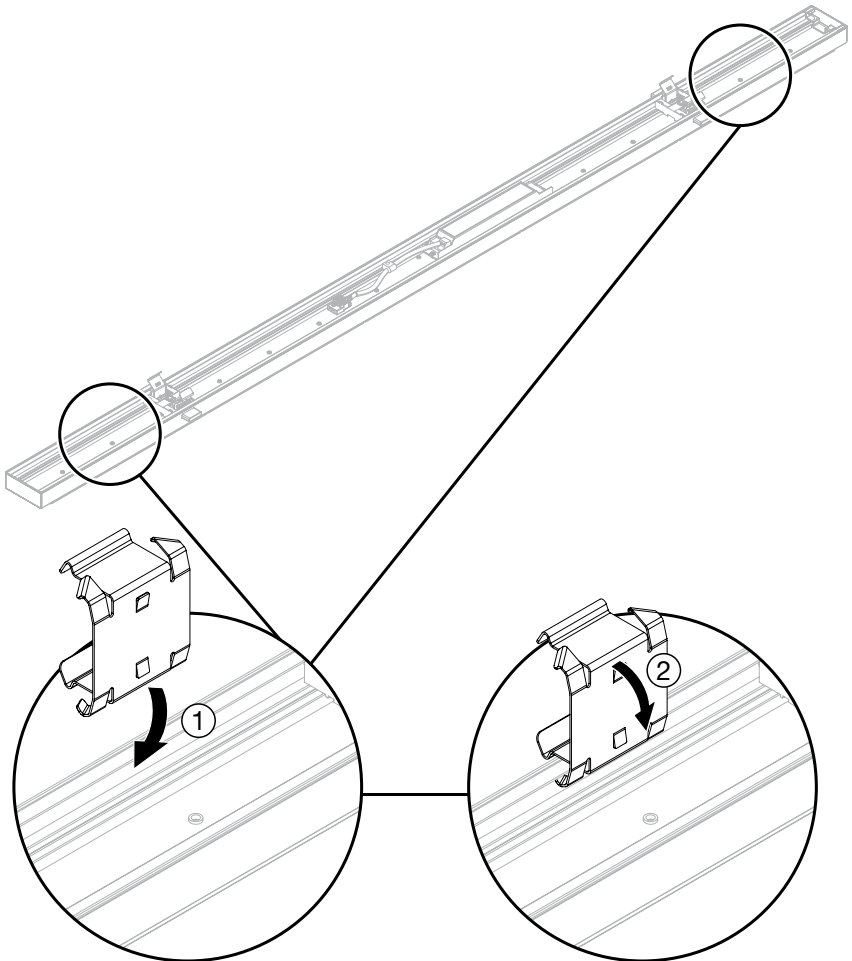
59RL0CD

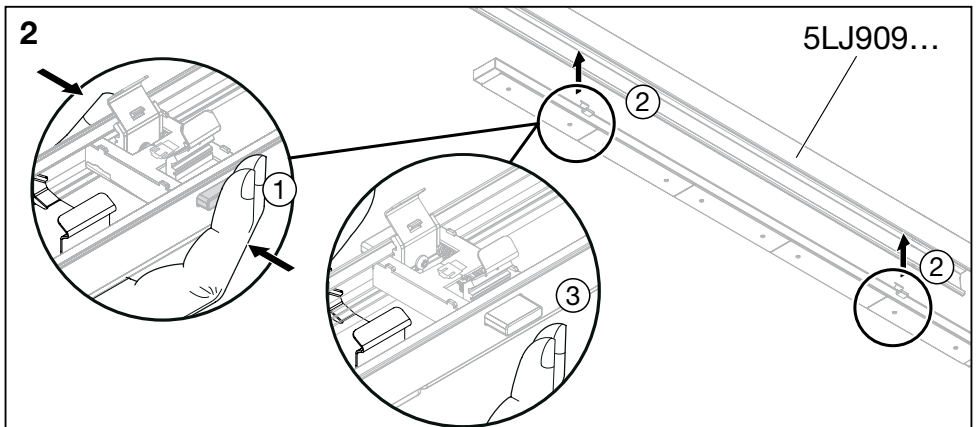
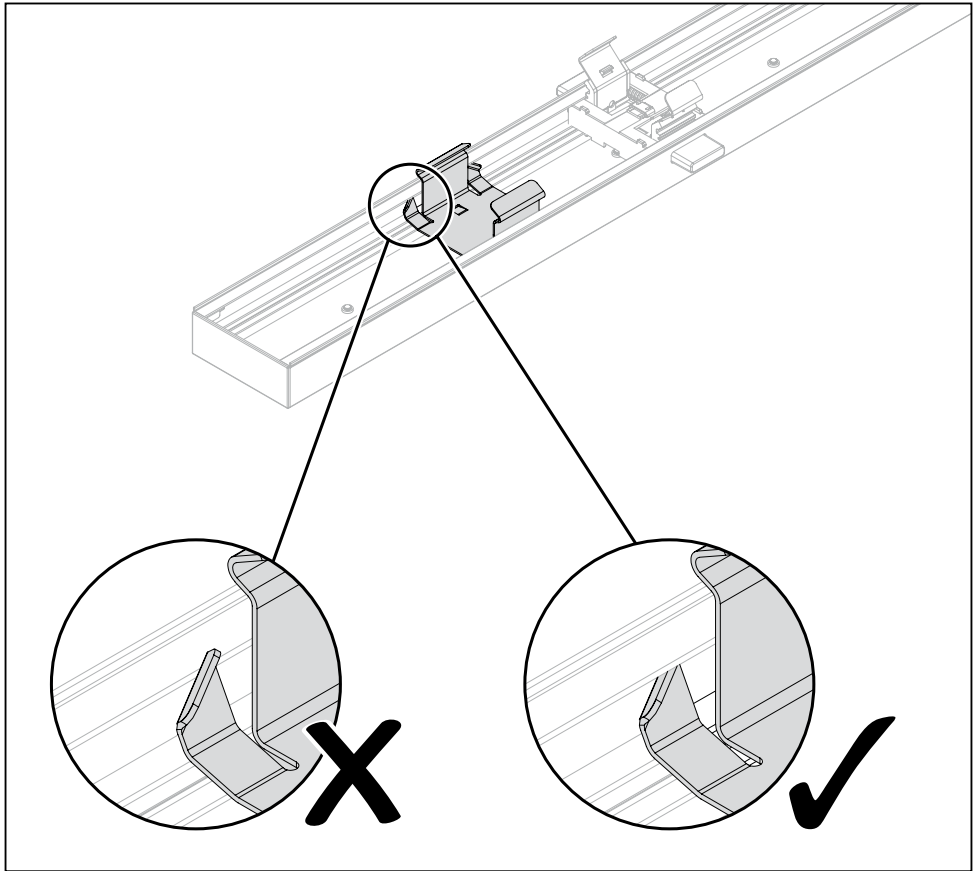
2x

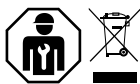
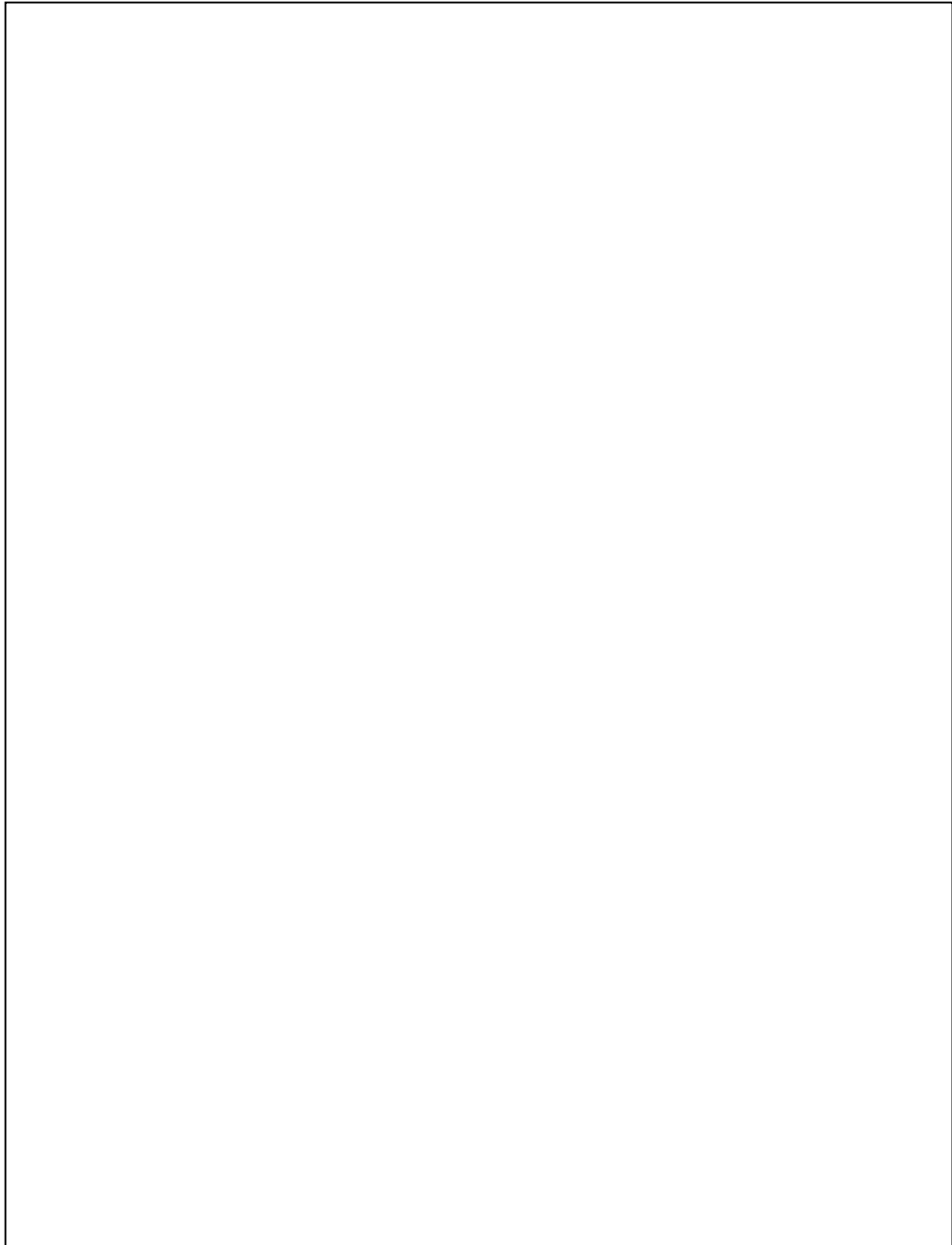


kg ≤ 0.03

1







5MA69-264030_ab
22.04.2024 / PZ

Siteco GmbH
Georg-Simon-Ohm-Straße 50
83301 Traunreut, Germany
mail: technicalsupport@siteco.de
Phone: +49 8669 / 33-844
www.siteco.com