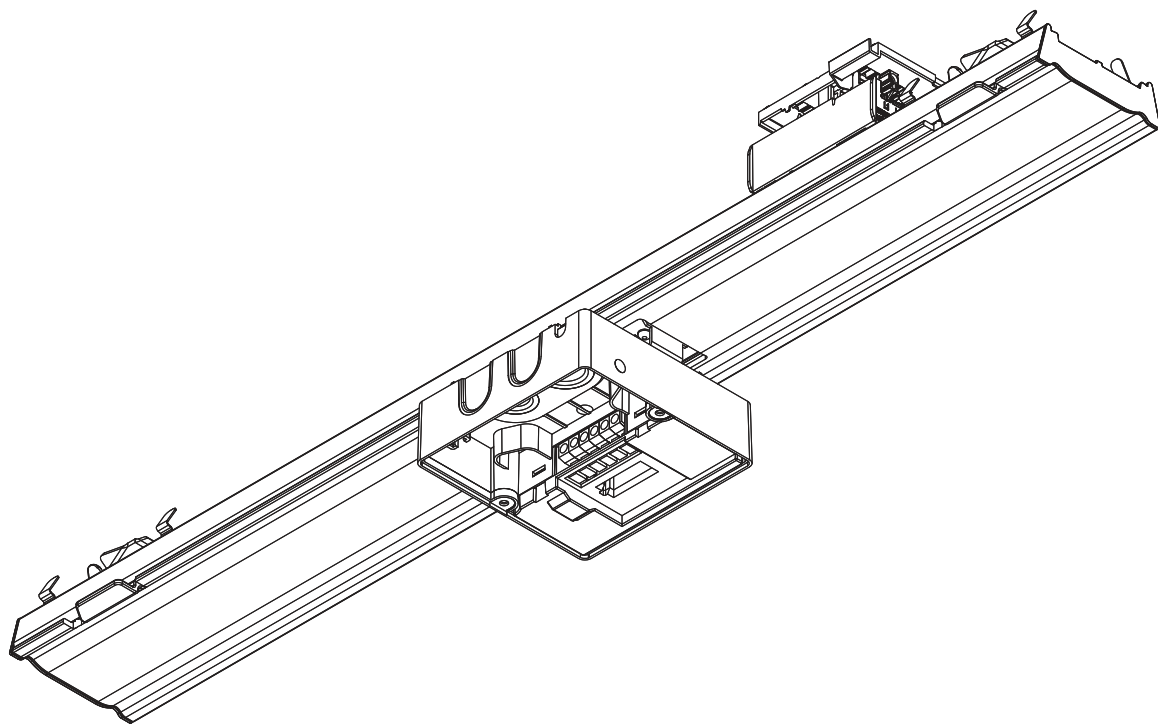


Licross[®]

Trunking Sensor Interface

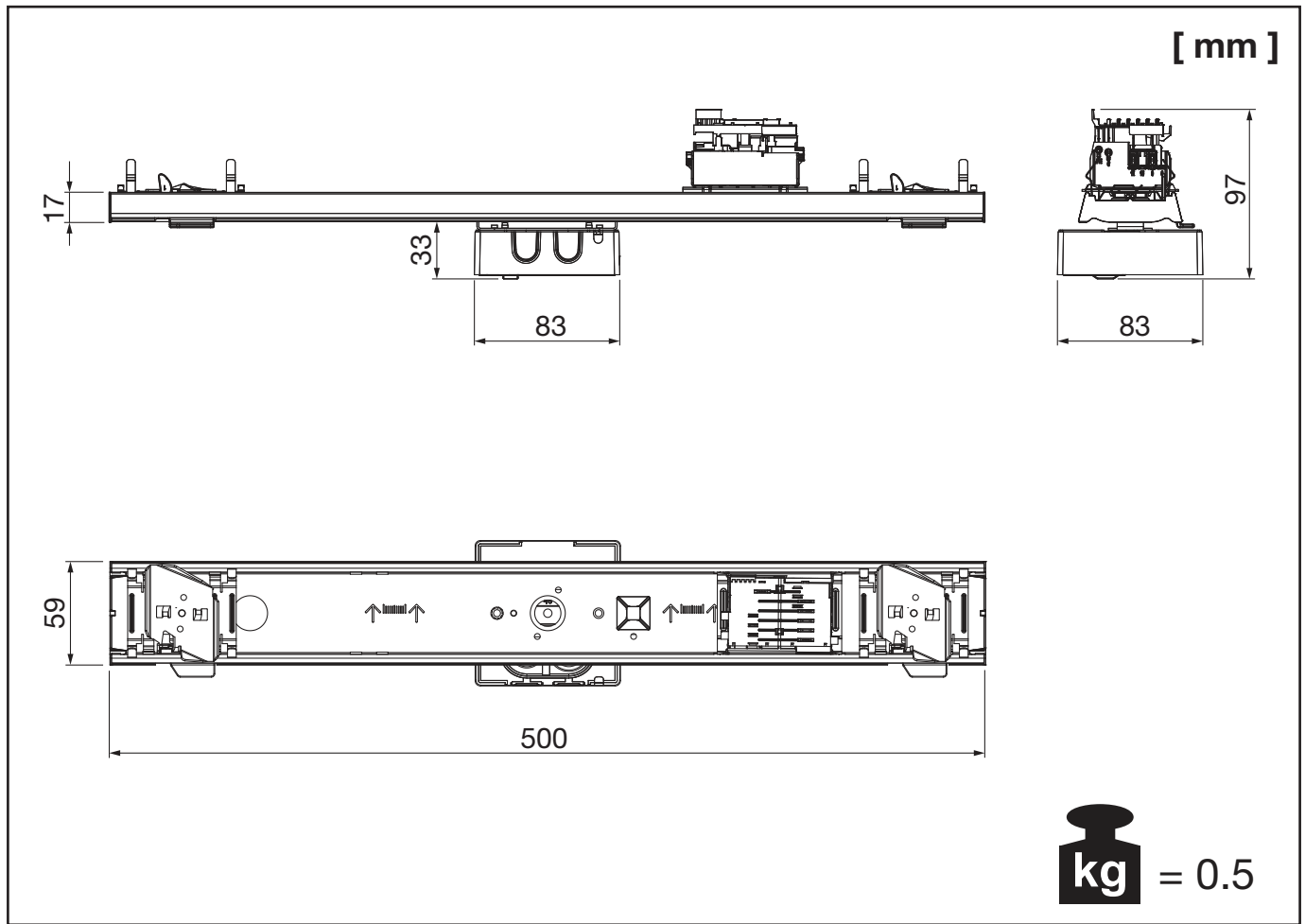
56TL1FCMA

56TL1FCSA



siteco

Licross® - Trunking Sensor Interface



56TL1FCMA

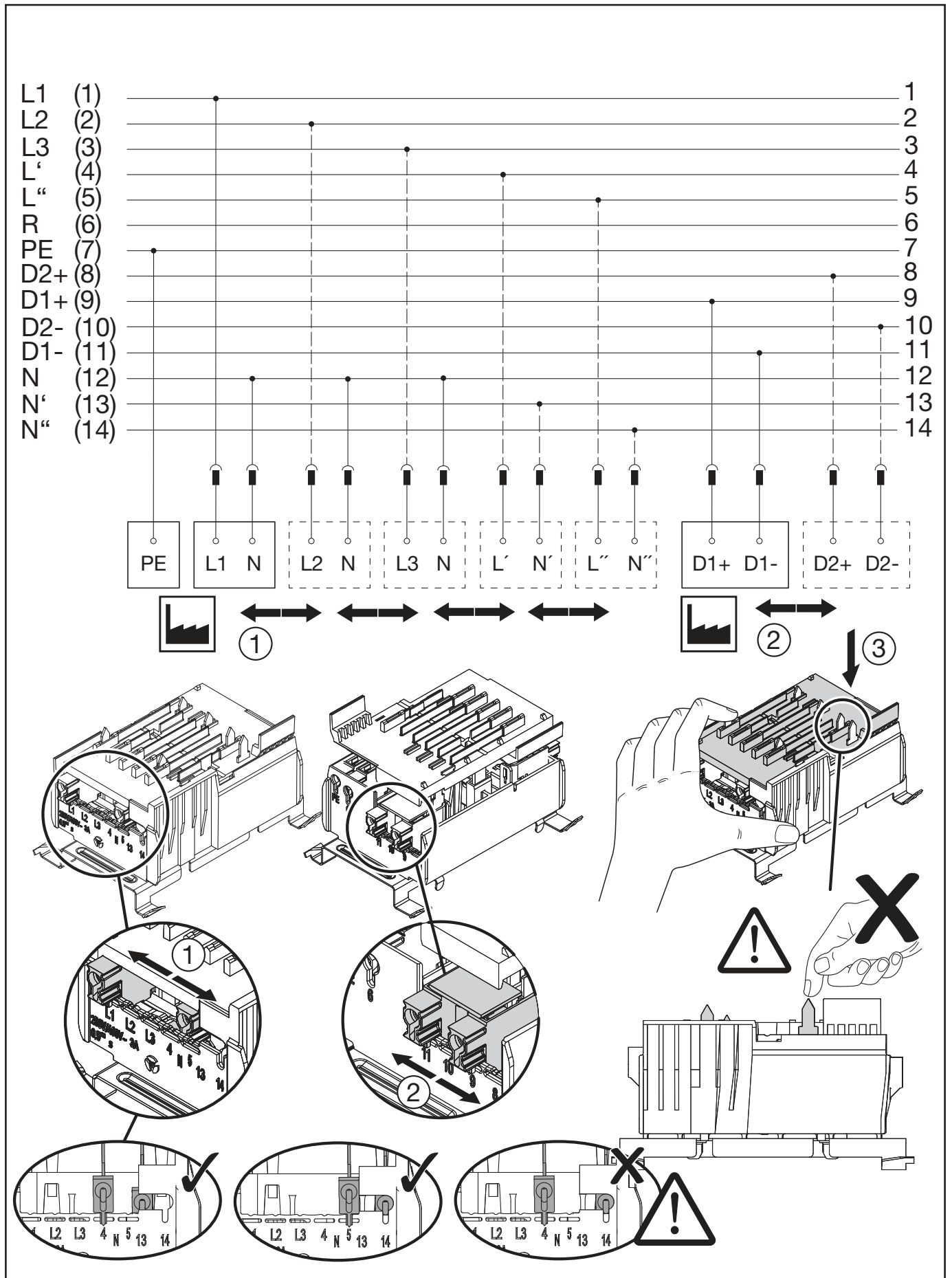
	L1 (1)	●→→	L2 (2)	●→→	L3 (3)	●→→	L' (4)	●→→	L'' (5)		R (6)		PE (7)
D2+ (8)	←←●	D1+ (9)		D2- (10)	←←●	D1- (11)		N (12)	●→→	N' (13)	●→→	N'' (14)	

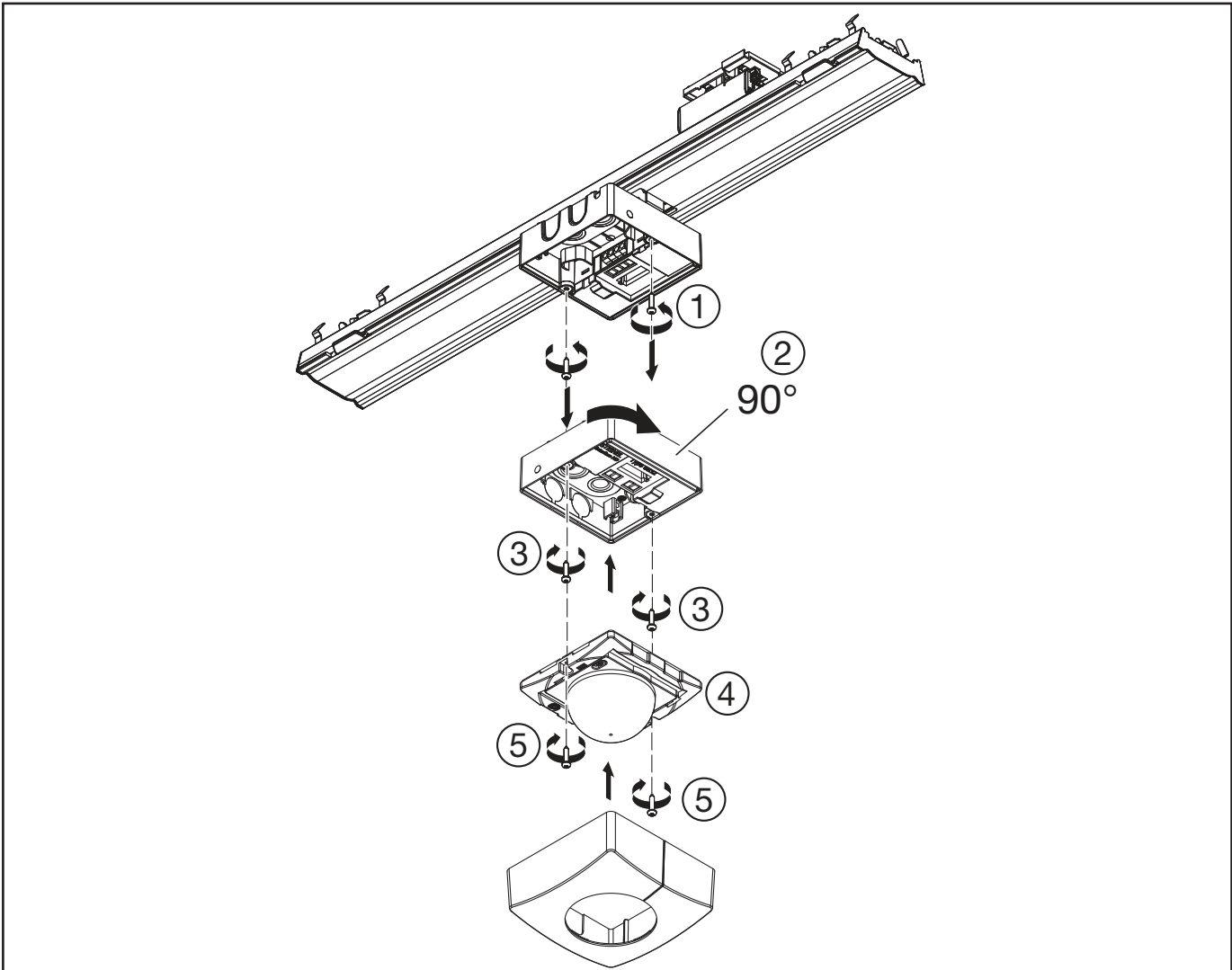
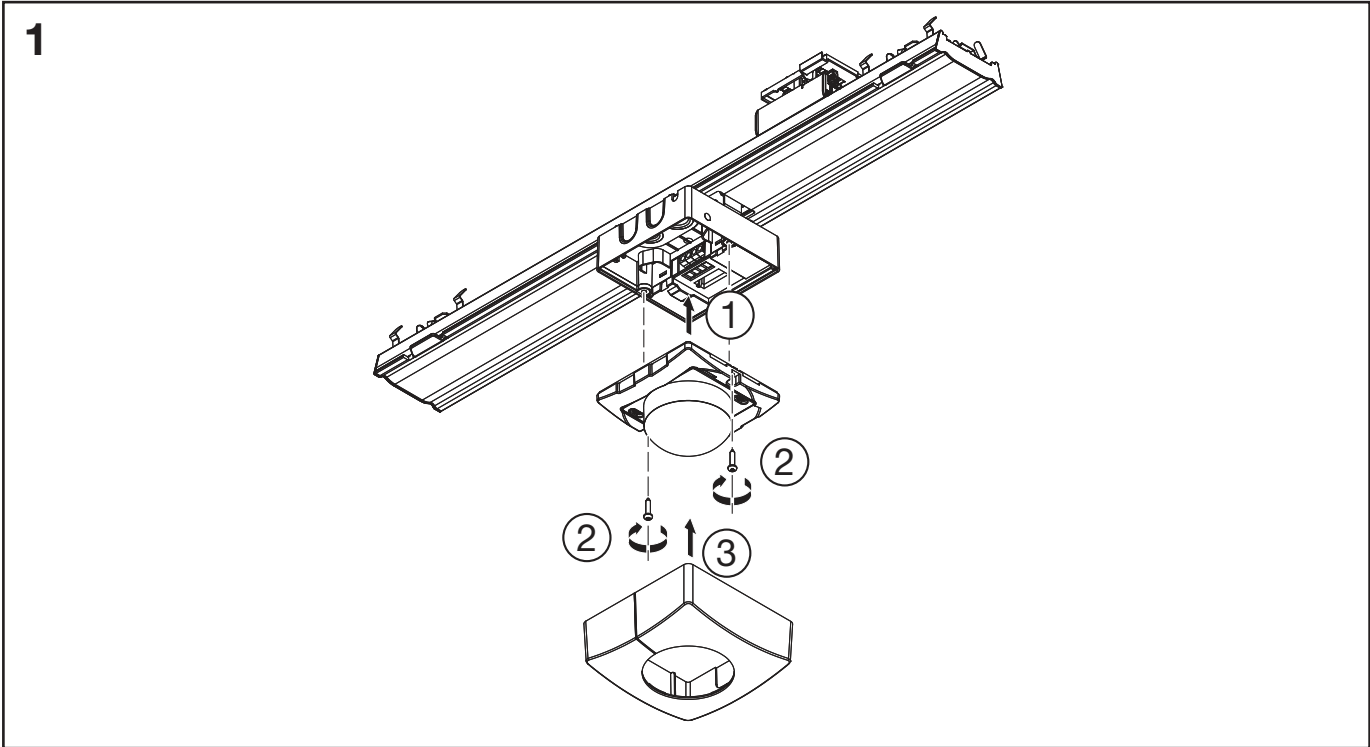
56TL1FCSA

	L1 (1)	●→→	L2 (2)	●→→	L3 (3)	●→→	L' (4)	●→→	L'' (5)		R (6)		PE (7)
D2+ (8)	←←●	D1+ (9)		D2- (10)	←←●	D1- (11)		N (12)	●→→	N' (13)	●→→	N'' (14)	

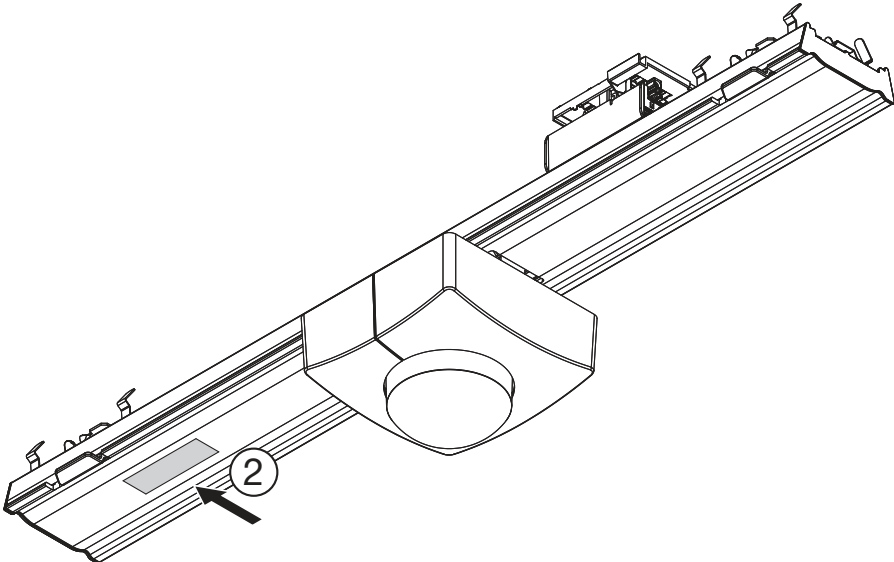
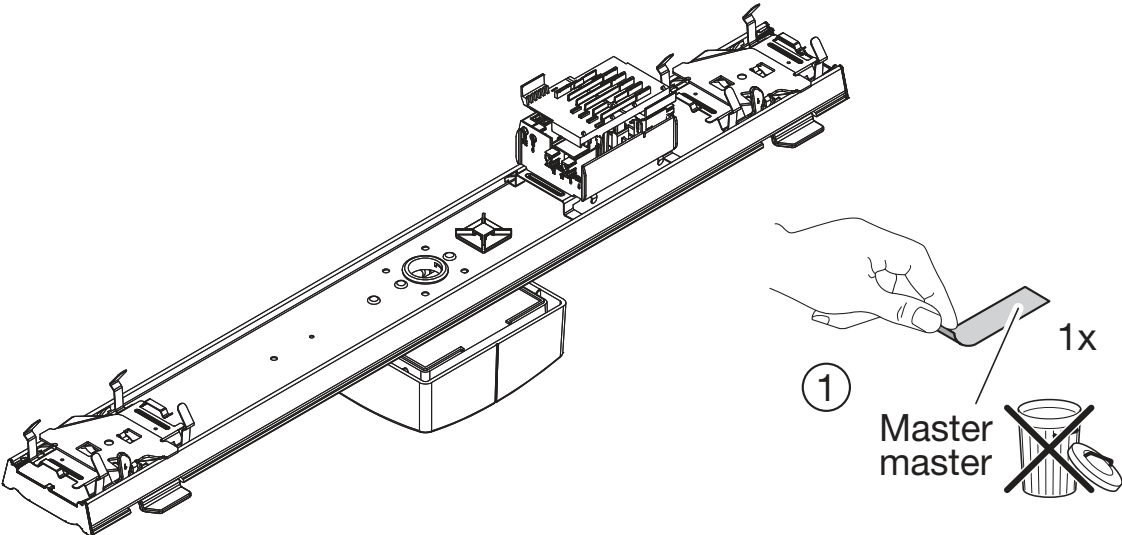
Die individuelle Auslegung der Elektroinstallation muss gemäß den Installationsrichtlinien IEC 60364 / DIN VDE 0100 erfolgen. Zudem sind die Einschaltströme, die Abschaltbedingungen für Schutzeinrichtungen (Schleifenimpedanz) und die Einhaltung des max. zulässigen Spannungsfalls zu beachten.

The individual design of the electrical installation must be realized in accordance with the installation guidelines IEC 60364 / DIN VDE 100. In addition, the switch-on currents, the switch-off conditions for protective devices (loop impedance) and compliance with the maximum permissible voltage drop must be observed.





56TL1FCMA



1a

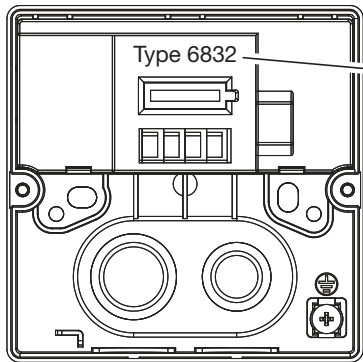
Master

56TL1FCMA



Überprüfe Kombination
check combination

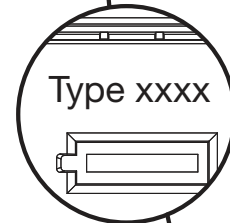
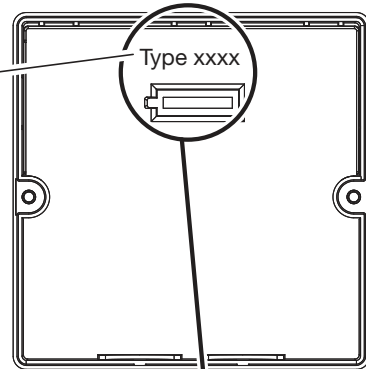
Interface MD



Type
type



Sensor head MD



Ⓐ Licross® Trunking Sensor Interface MD
Kompatibilität / compatibility

Name name	Anwendung application	Bestellnummer order code / EAN	Type type
Sensor-Head PR1-M	Korridor, Magazin corridor, magazine	59US1HXMPR1A 4058352363850	6847
Sensor-Head PR2-M	Hochregallager highbay storage	59US1HXMPR2A 4058352363881	6849
Sensor-Head PC1-M	Fläche (Mh ≤4m) area (Mh ≤4m)	59US1HXMP1A 4058352363799	6839
Sensor-Head PC5-M	Fläche (Mh ≤14m) area (Mh ≤14m)	59US1HXMP5A 4058352363843	6840
Sensor-Head HC2-M	Fläche (Mh ≤3m) area (Mh ≤3)	59US1HXMHC2A 4058352387634	6843
Ⓓ Smart Remote	Inbetriebnahme Commissioning	59UC3RCA 4058352363713	

1b

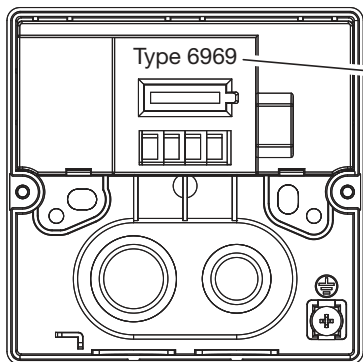
Slave

56TL1FCSA



Überprüfe Kombination
check combination

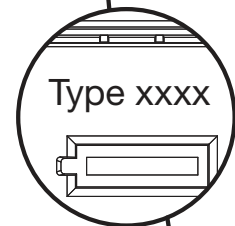
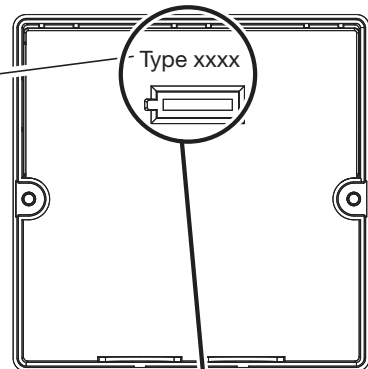
Interface S



Type
type



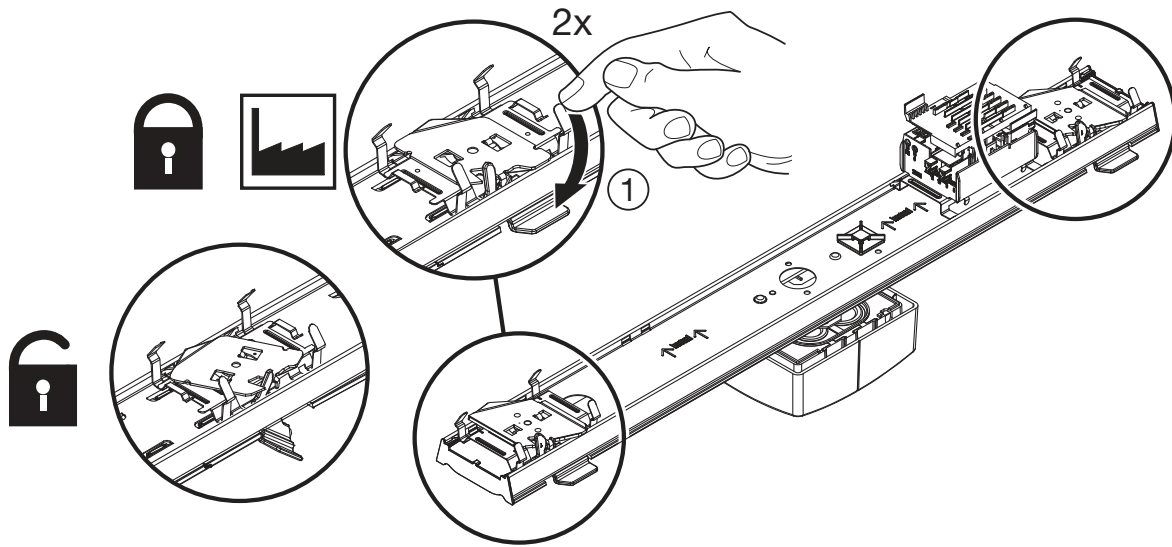
Sensor head S



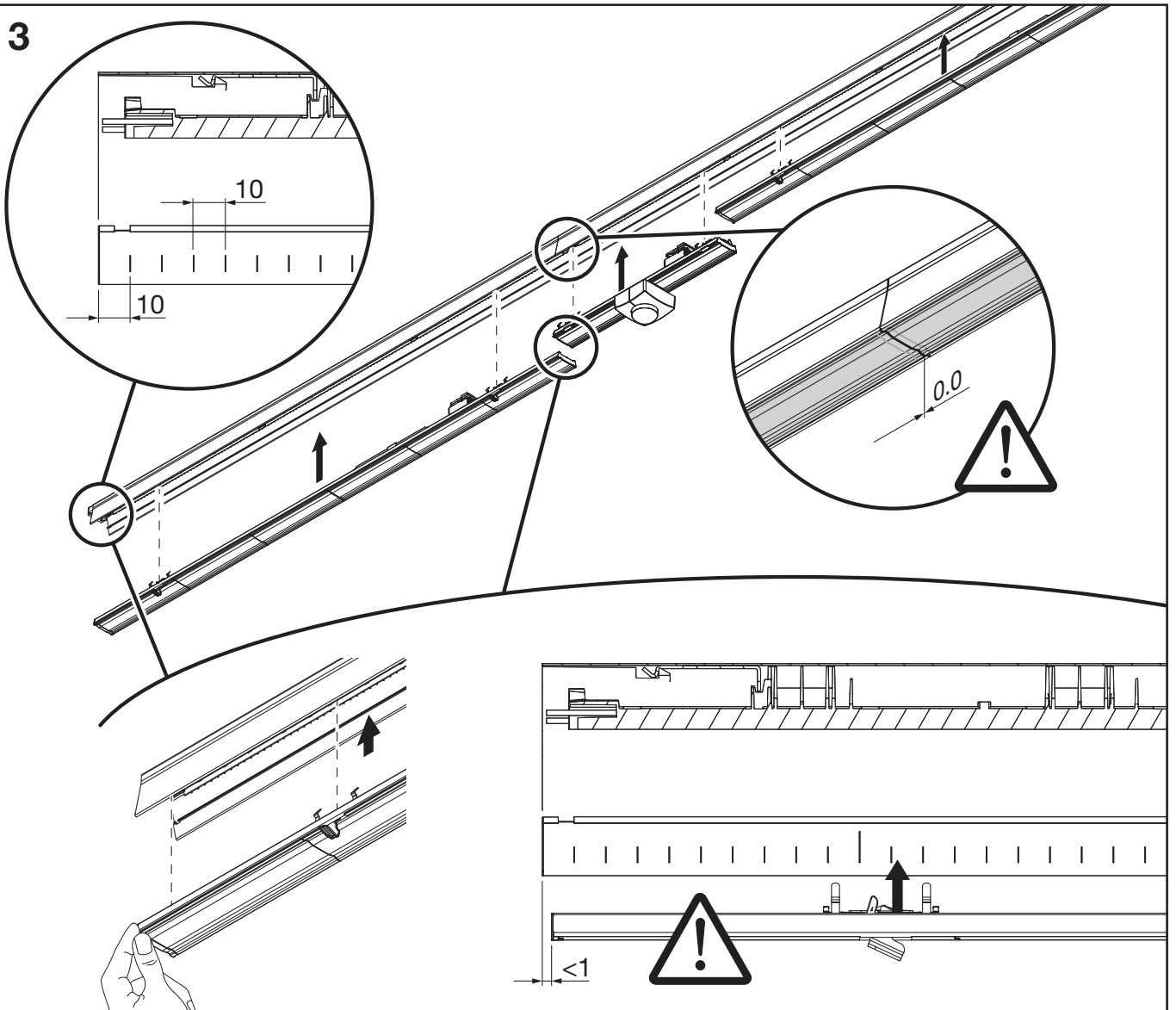
Ⓑ Licross® Trunking Sensor Interface S
Kompatibilität / compatibility

Name name	Anwendung application	Bestellnummer order code / EAN	Type type
Sensor-Head PR1-S	Korridor, Magazin corridor, magazine	59US1HXSPR1A 4058352363997	7526
Sensor-Head PR2-S	Hochregallager highbay storage	59US1HXSPR2A 4058352361979	6751
Sensor-Head PC1-S	Fläche (Mh ≤4m) area (Mh ≤4m)	59US1HXSPC1A 4058352363911	7525
Sensor-Head PC5-S	Fläche (Mh ≤14m) area (Mh ≤14m)	59US1HXSPC5A 4058352363942	6750
Sensor-Head HC2-S	Fläche (Mh ≤3m) area (Mh ≤3m)	59US1HXSHC2A 4058352387658	7523
Sensor-Head D2	Fläche (Mh ≤4m) area (Mh ≤4m)	59TS1HXSD2A 4058352363683	6752

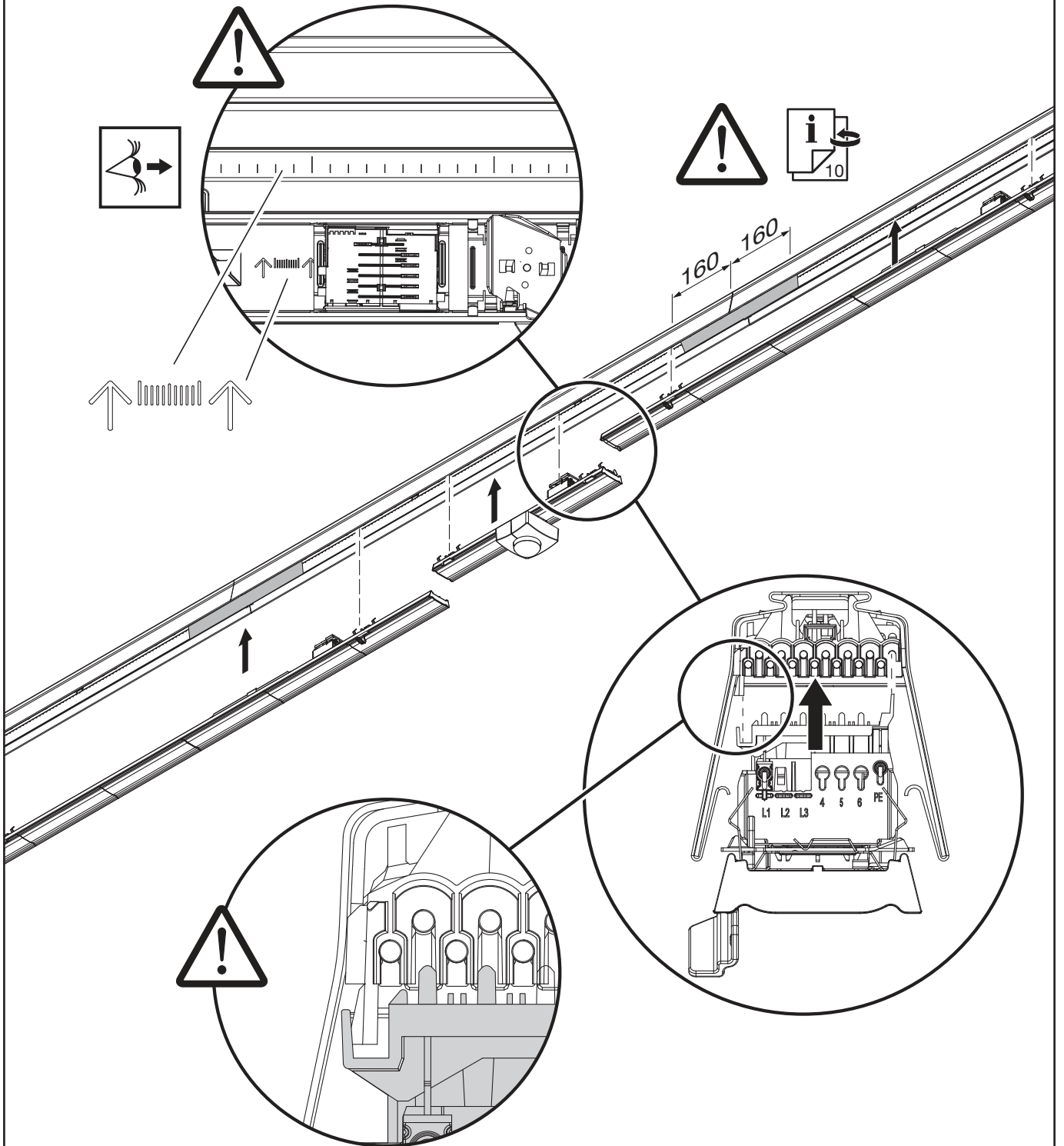
2 Umgebungstemperatur während der Installation: +5°C...+40°C
Ambient temperature during installation:

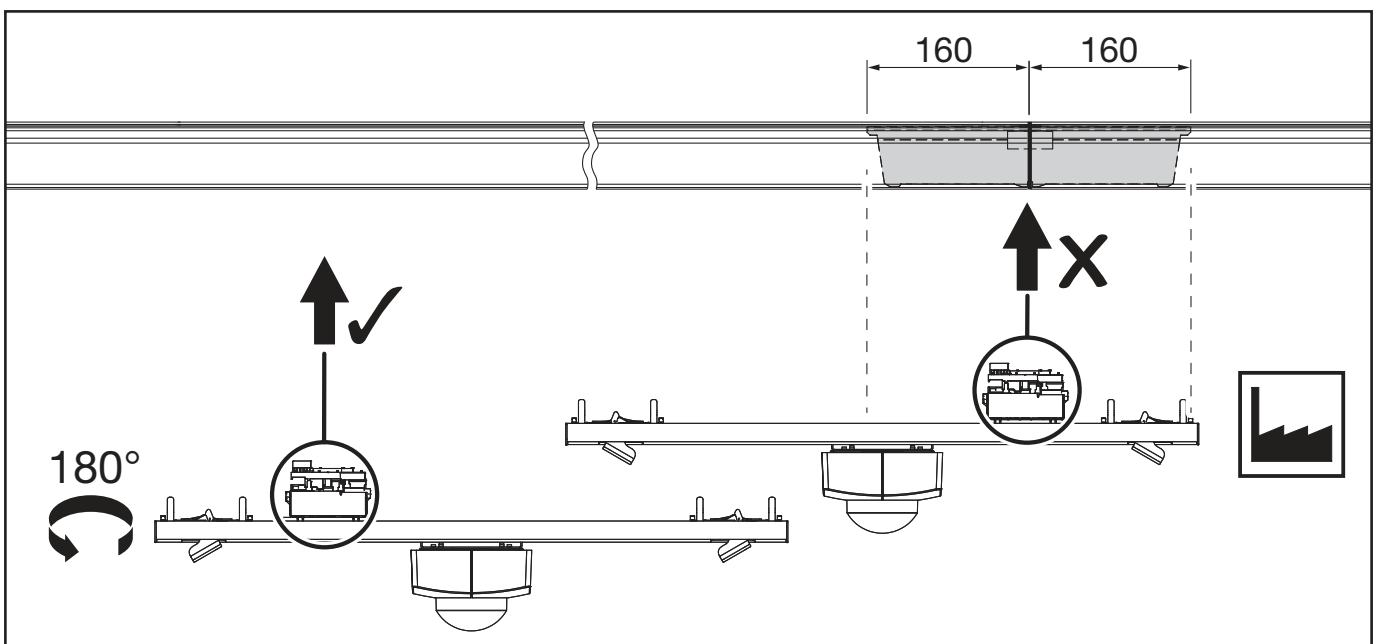
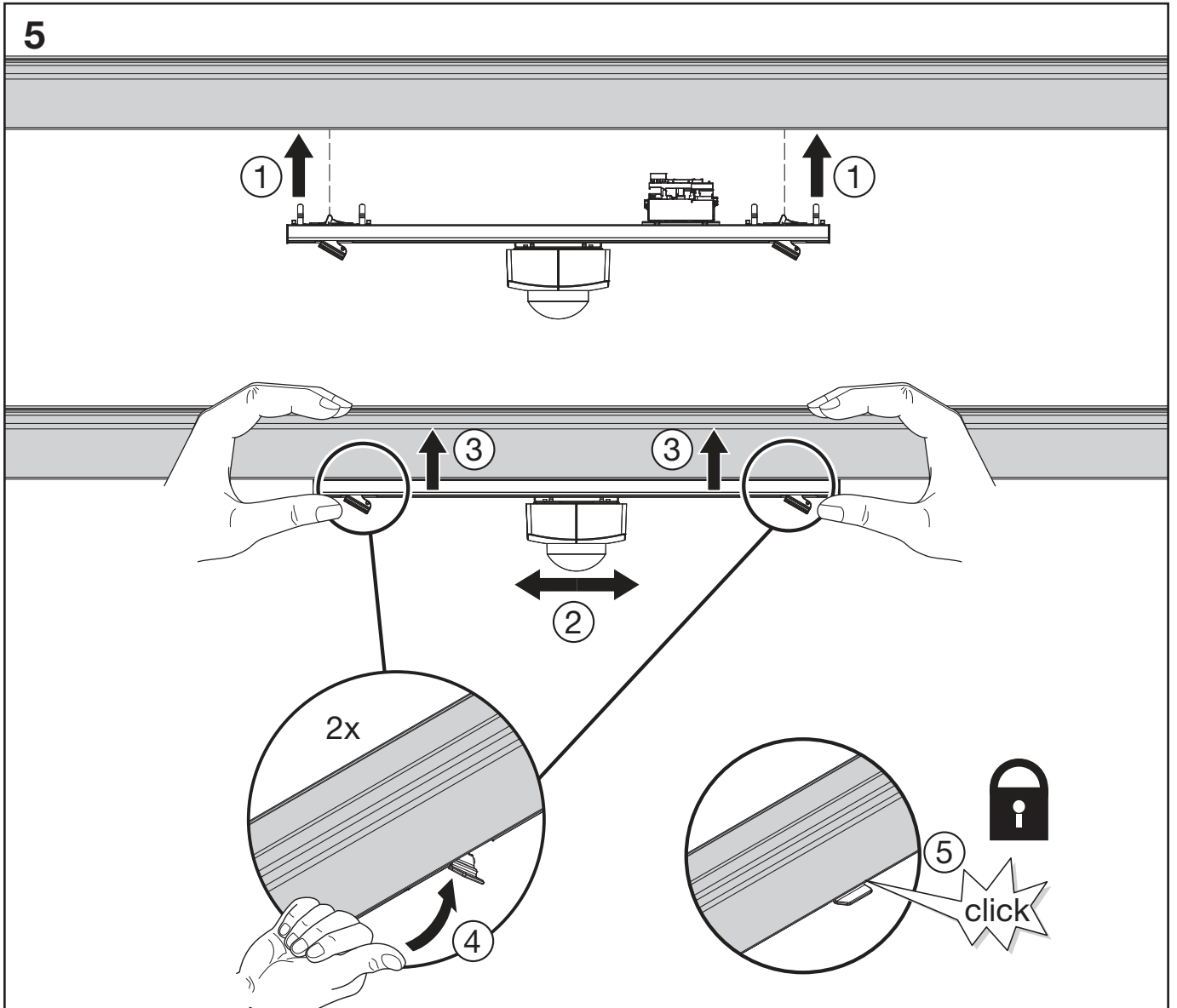


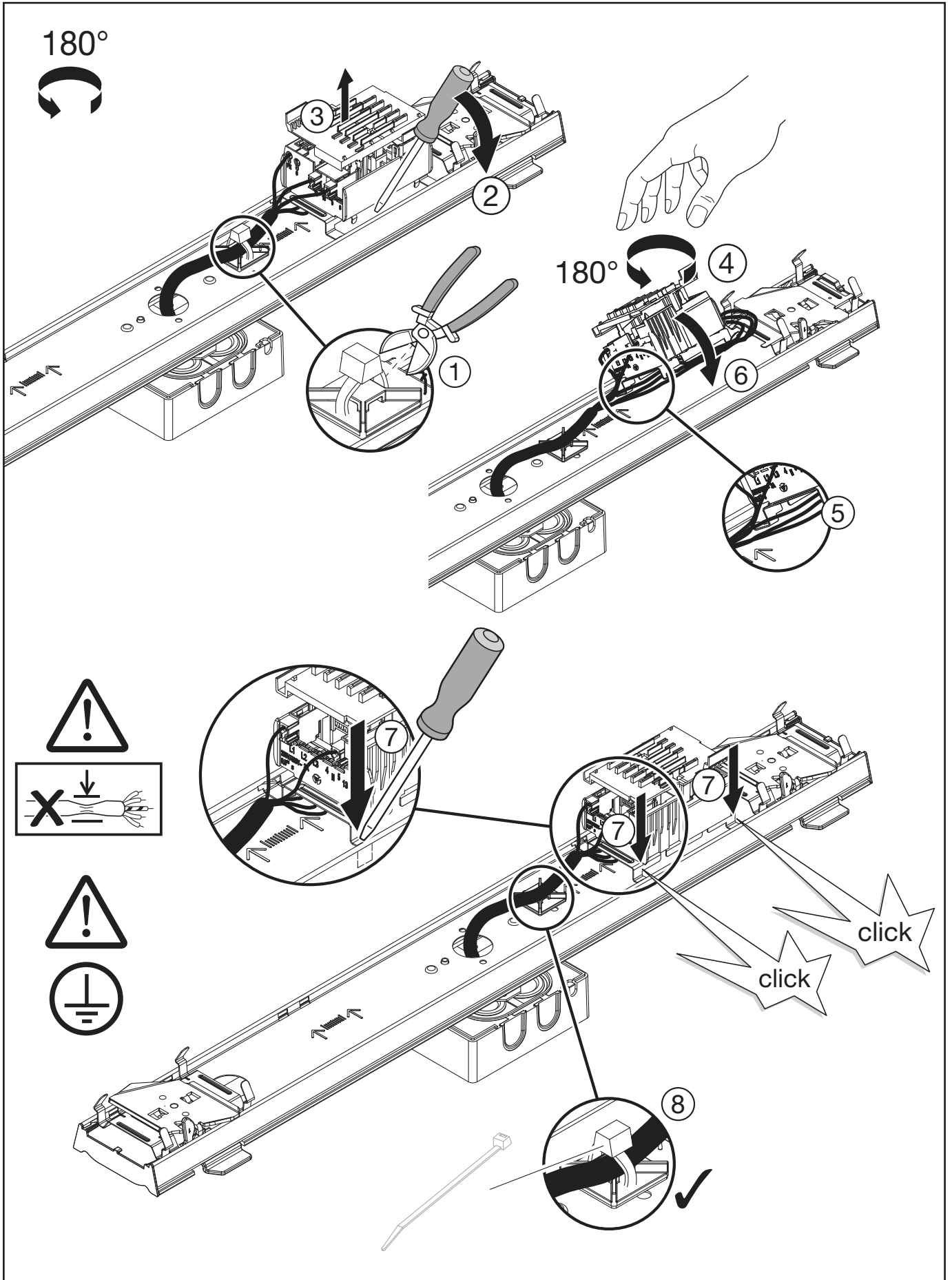
3



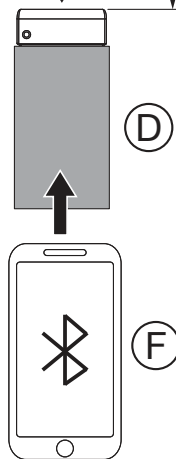
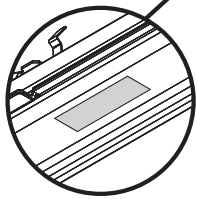
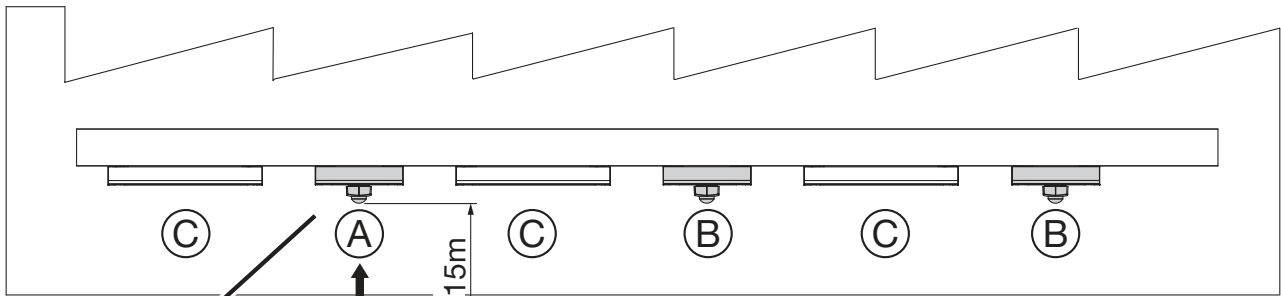
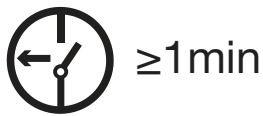
4







6a



www.steinel.de
www.steinel.com



A) IS... DALI

Funktion	Name / name	
(A)	Licross Sensor Master	56TL1FCMA
(B)	Licross Sensor Slave	56TL1FCSA
(C)	Licross Luminaire DALI	51T...
(D)	Smart Remote	59UC3RCA
(F)	Smart Device	

Systemgrößen system sizes		
Licross® Trunking Interface MD (A)	Licross® Trunking Interface S (B)	Licross® Leuchte Luminaire DALI (C)
1	0	30
1	1	27
1	2	24
1	3	21



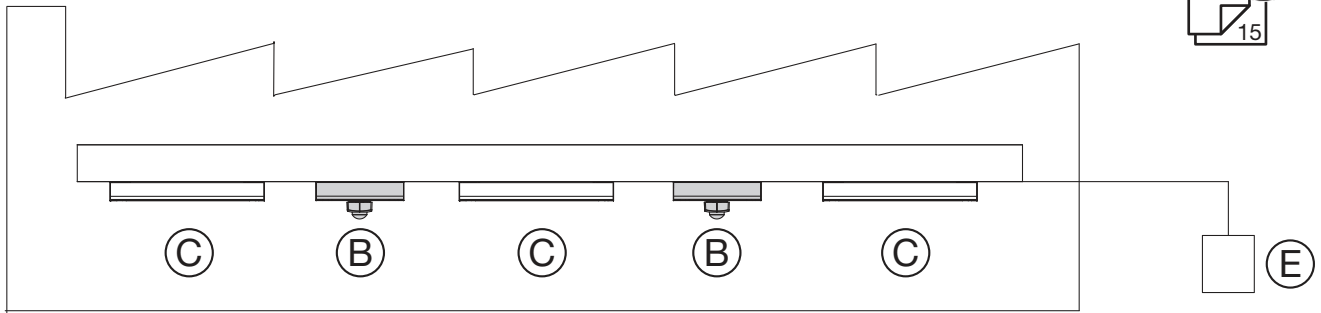
iOS



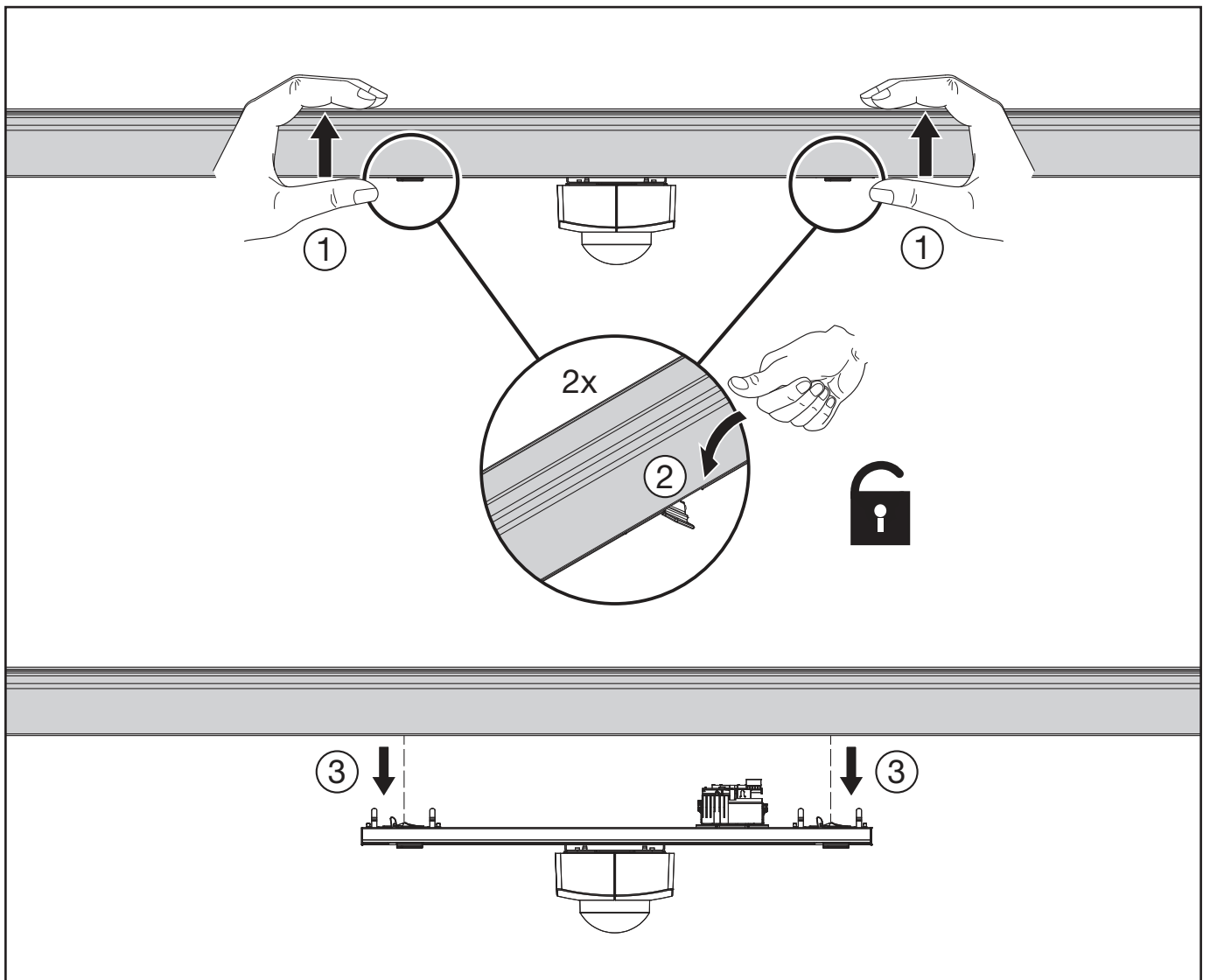
Android

6b

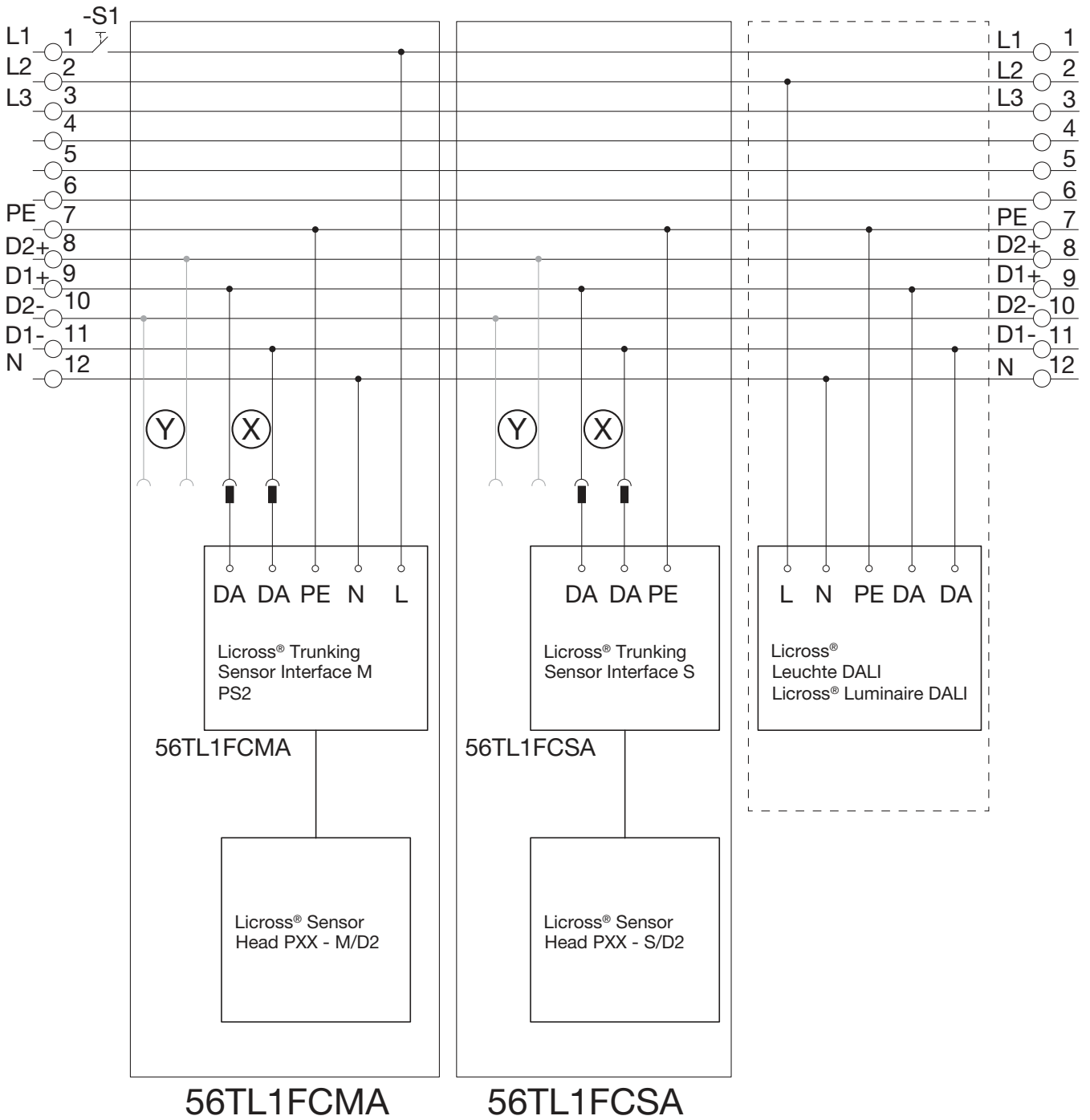
Zentrale Steuerung - Übersicht
Central control - overview



Funktion	Name / name	
(B)	Licross Trunking Sensor Interface	56TL1FCSA
(C)	Licross Luminaire DALI	51T...
(E)	Central control system (DALI2)	



Beispiel / example



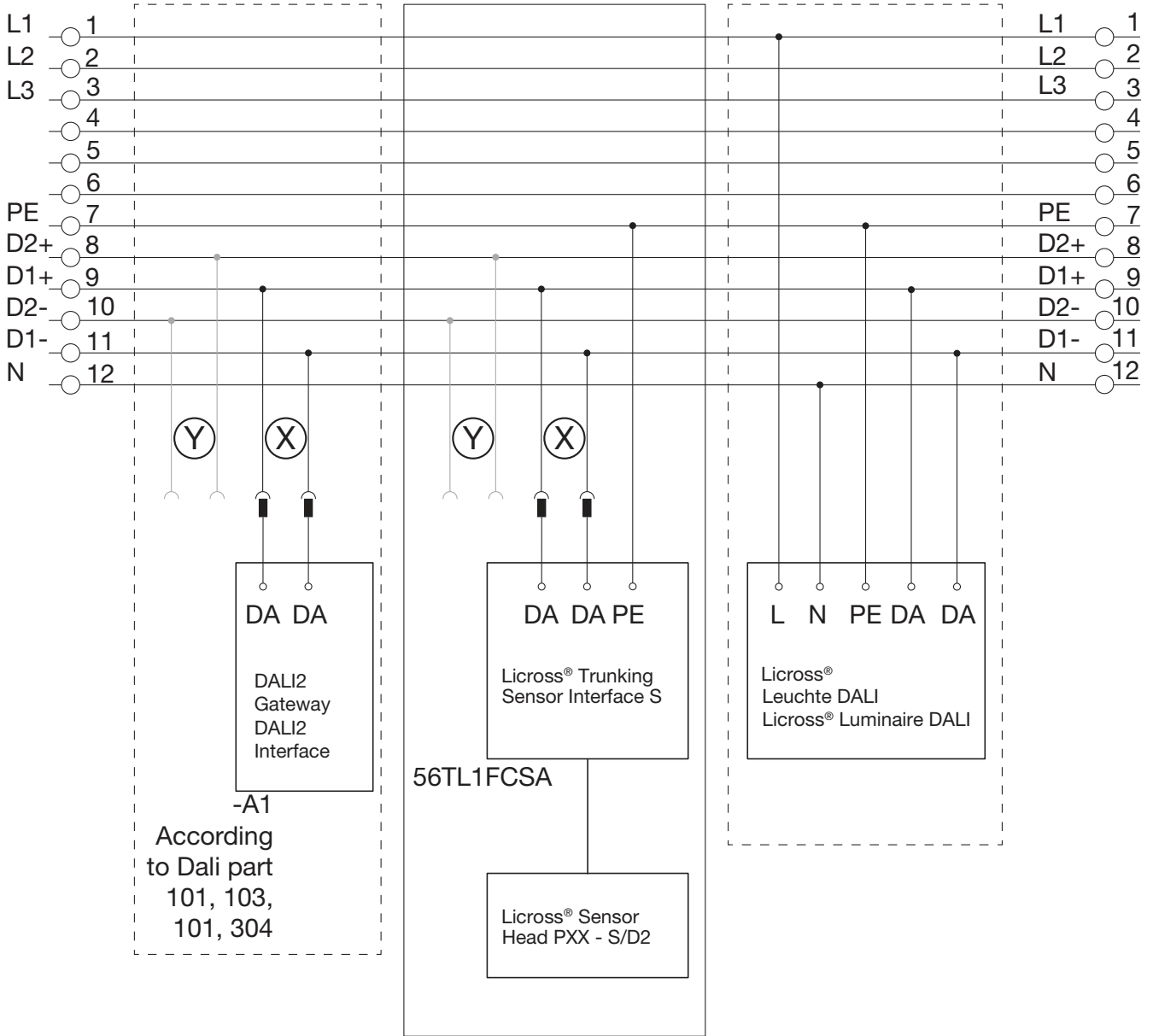
i Inbetriebnahme nur über Interface MD (mit Sensor-Heads) möglich.

Commissioning only via Interface MD (with Sensor-Heads) possible

Inventurfunktion (optional)
S1 geöffnet: Bewegungssensorik deaktiviert
S1 geschlossen: Bewegungssensorik aktiviert

Inventoryfunktion (optional)
S1 opened: movement sensor deactivated
S1 closed: movement sensor activated

Beispiel / example



56TL1FCSA

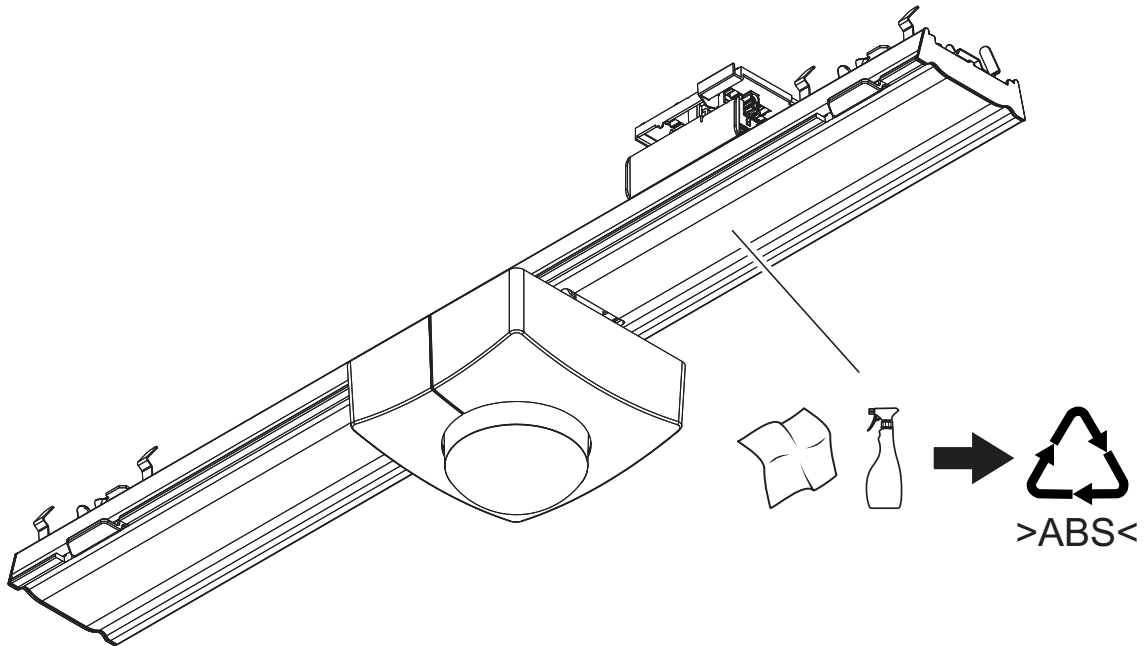
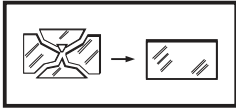
56TL1FCSA

A1: bauseitig onsite

- (X) Anschluss auf DALI-Linie 1
(Adern 9+11) = Serien einstellung

connection to DALI-Line 1
(wires 9+11) = factory setting
- (Y) Anschluss auf DALI-Linie 2
(Adern 8+10) = optionale Auswahl

connection to DALI-Line 2
(wires 8+10) = optional connection



+



Ⓓ Zur Verwendung in einer Umgebung, in der keine ungewöhnliche Staubablagerung erwartet wird. Ⓔ For use in an environment in which unusual dust deposits are not expected. Ⓕ Destiné à être utilisé dans un environnement dans lequel il n'y a pas d'accumulation inhabituelle de poussière. Ⓖ Da usare in ambienti in cui non si prevedono depositi di polvere insoliti. Ⓖ Para aplicaciones en un entorno en el cual no se espera una acumulación inusual de polvo. Ⓖ Para uso em ambiente, no qual não se prevê acumulação anormal de poeiras. Ⓔ Για χρήση σε περιβάλλον στο οποίο δεν αναμένεται ασυνήθης συσσώρευση σκόνης. Ⓖ Voor gebruik in een omgeving, waar geen ongebruikelijke stofafzettingen worden verwacht. Ⓖ För användning i en miljö där ingen onormal mängd av damm förväntas. Ⓖ Käytettäväksi ympäristöissä, joissa ei ole odotettavissa epätavallisia pölykertymiä. Ⓖ For bruk i miljøer der det ikke forventes uvanlig mye støv. Ⓖ Til brug i miljøer, hvor der ikke forventes usædvanlig støvaflejring. Ⓖ Pro použití v prostředí, kde se neočekává neobvyklé usazování prachu. Ⓖ Для использования в местах, где сильное оседание пыли не предвидится. Ⓖ Olyan környezetben használandó, ahol nem várható szokatlan porlerakodás. Ⓖ Do użytku w środowisku, w którym nie przewiduje się gromadzenia na oprawie kurzu (pyłu). Ⓖ Na použitie v prostredí, v ktorom sa neočakáva nezvyčajné usadzovanie prachu. Ⓖ Za uporabo v okolju, kjer ni pričakovano neobičajno kopičenje prahu. Ⓖ Olağan dışı toz birikmesi beklenmeyen bir ortamda kullanım içindir. Ⓖ Za uporabu u okolini, u kojoj se ne očekuju neobičajene naslage prašine. Ⓖ Pentru utilizare într-un mediu în care se aşteaptă o acumulare neobişnuită de praf. Ⓖ Предназначени за среда, в която не се очаква необичайно отлагане на прах. Ⓖ Kasutamiseks tolmuvabas keskkonnas. Ⓖ Skirta naudoti aplinkoje, kurioje nesikaupia neįprastos dulkiės. Ⓖ Izmantošanai vidē, kurā nav paredzama netipisku putekļu uzkrāšanās. Ⓖ Za upotrebu u okruženju gde se ne očekuje neobičajno velika akumulacija prašine. Ⓖ Для використання в середовищі, в якому незвичне скупчення пилу не очікується. Ⓖ Шаңның қалыпсыз жиналуы болмайтын сыртқы ортада қолдану үшін.



5MA63-256817_ae
27.08.2021 / AZ

Siteco GmbH
Georg-Simon-Ohm-Straße 50
83301 Traunreut, Germany
mail: technicalsupport@siteco.de
Phone: +49 8669 / 33-844
www.siteco.com