

Monsun® 12/21/22

Ersatzwanne
replacement cover

59FW001 PMMA

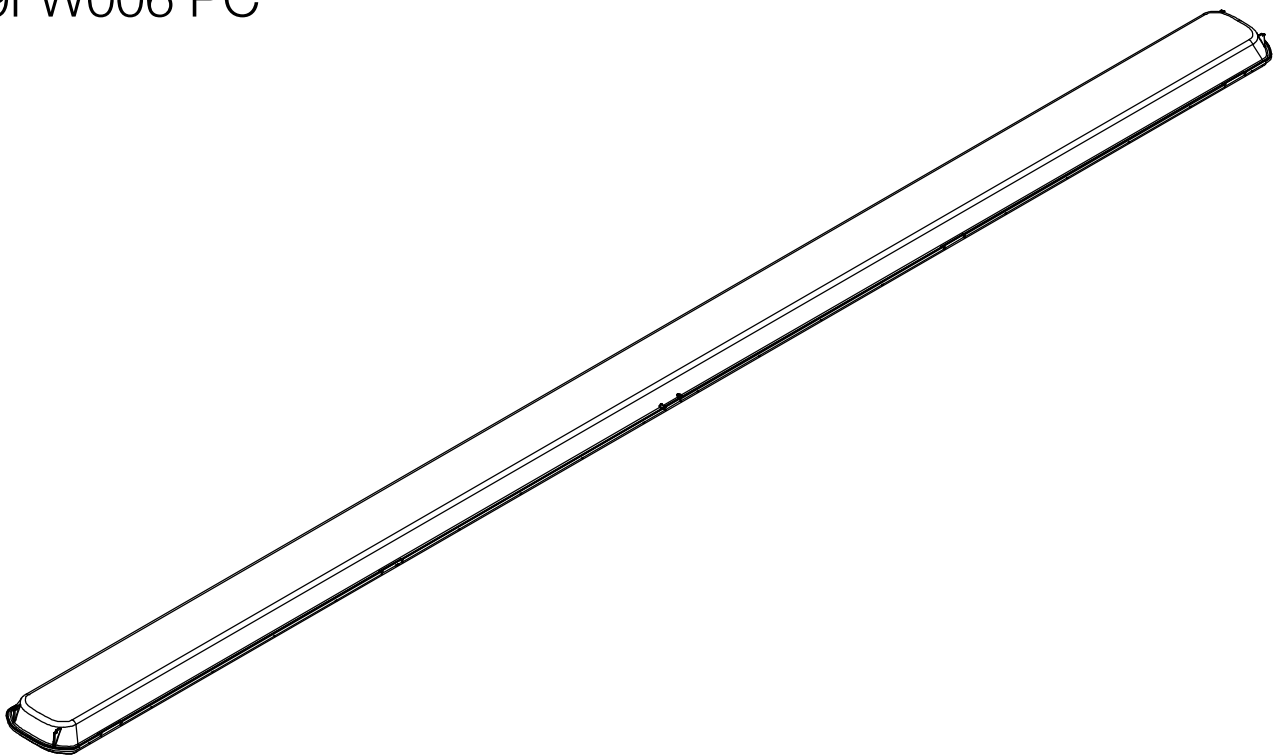
59FW002 PC

59FW003 PA

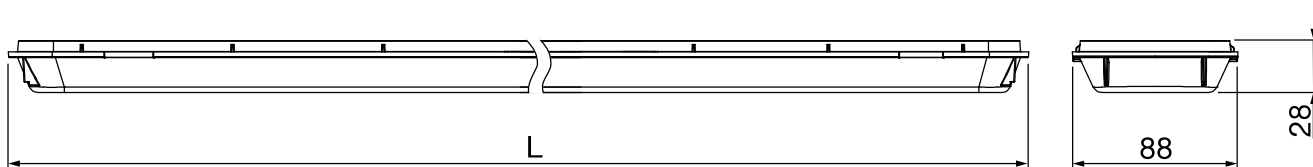
59FW004 PMMA - Fassade / facade

59FW005 PMMA

59FW006 PC

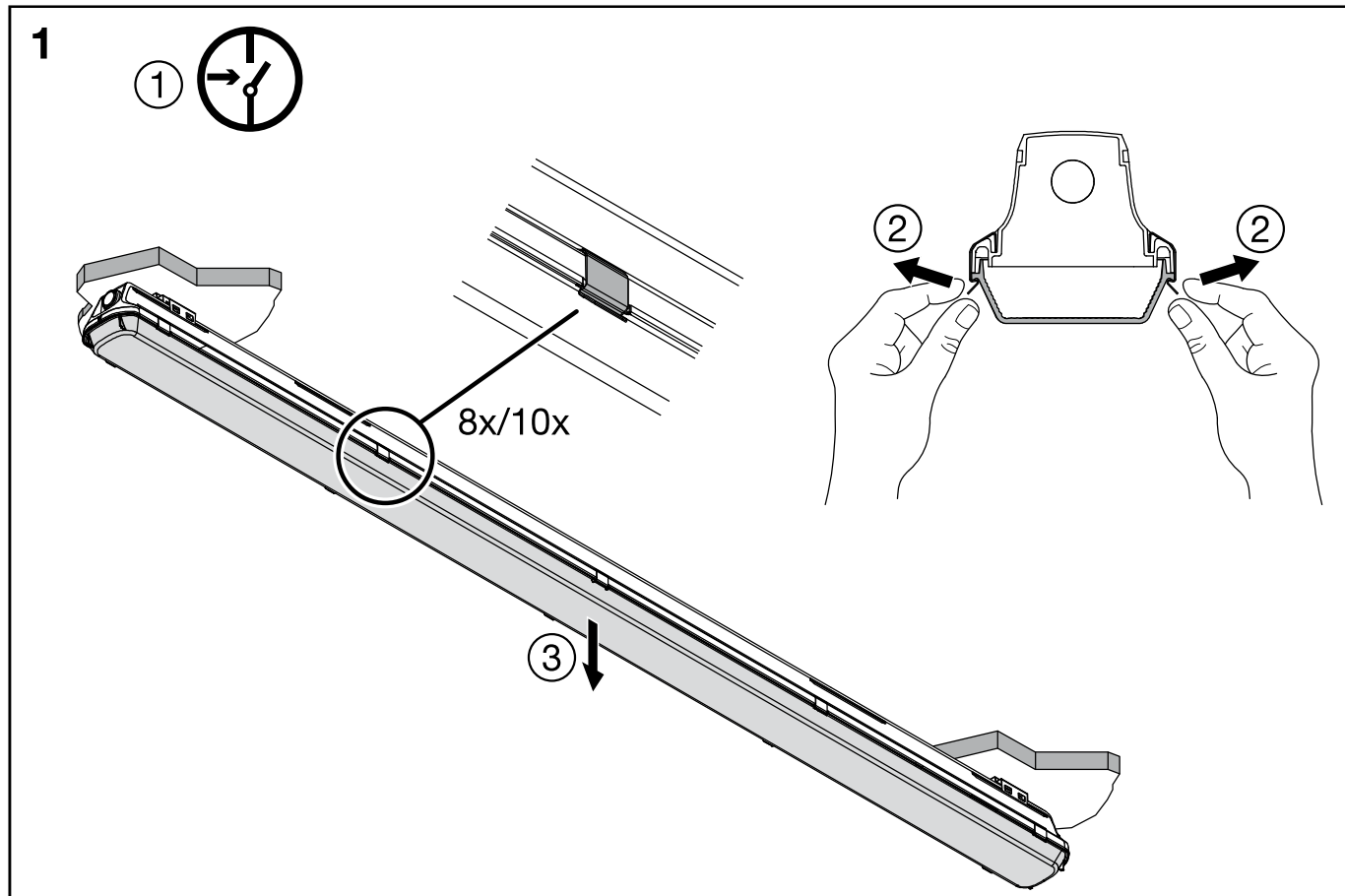


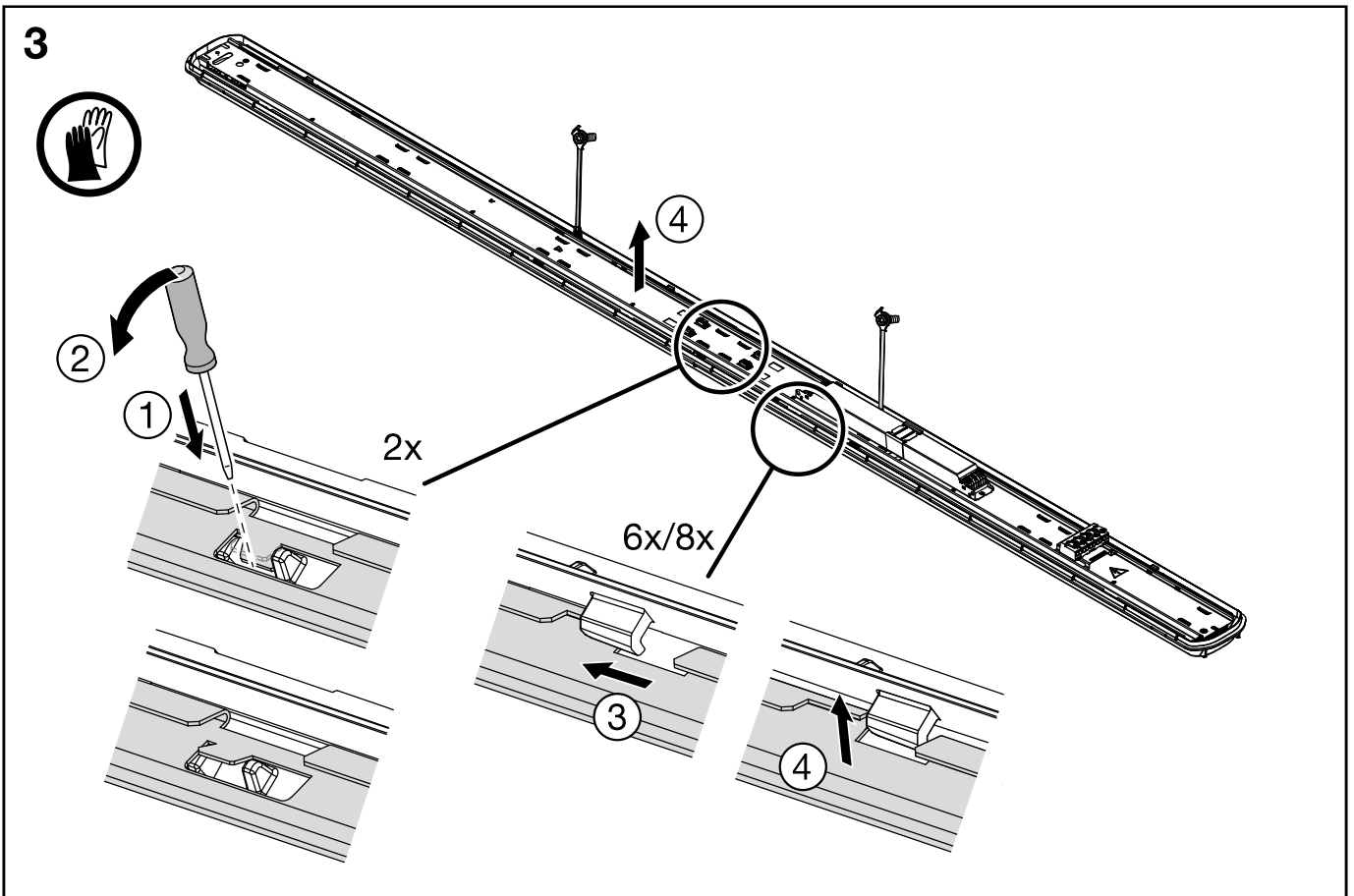
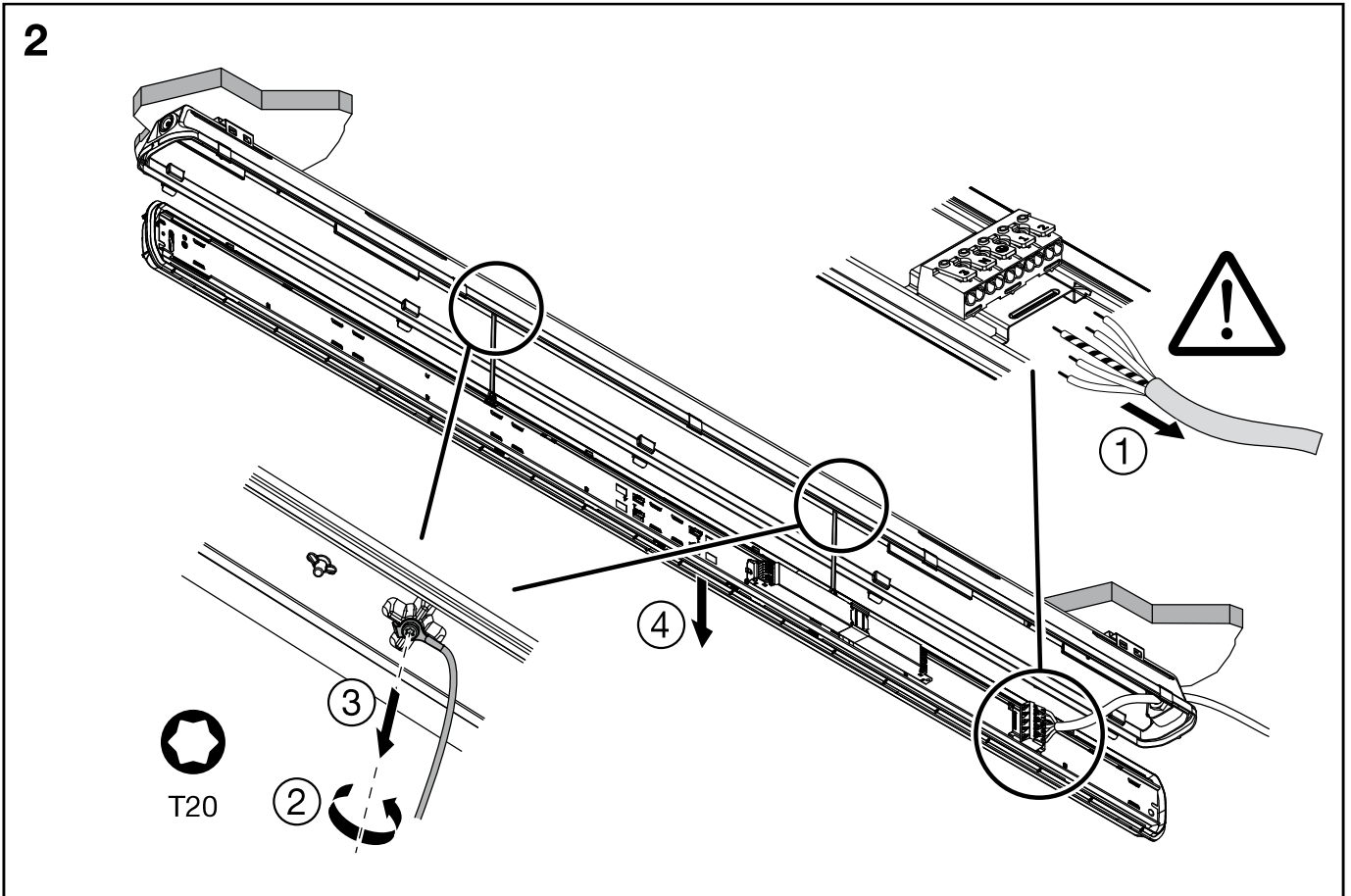
[mm]

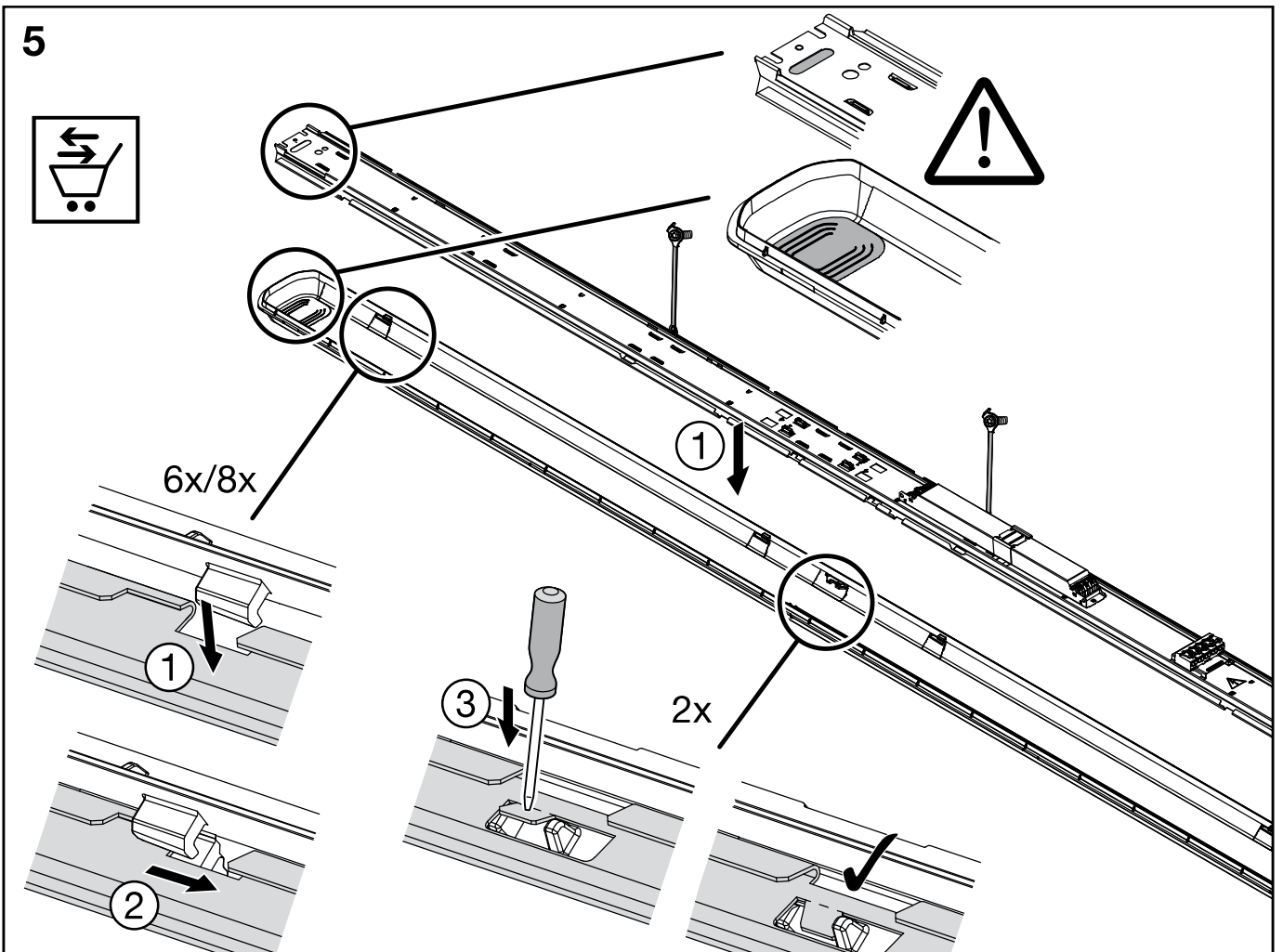
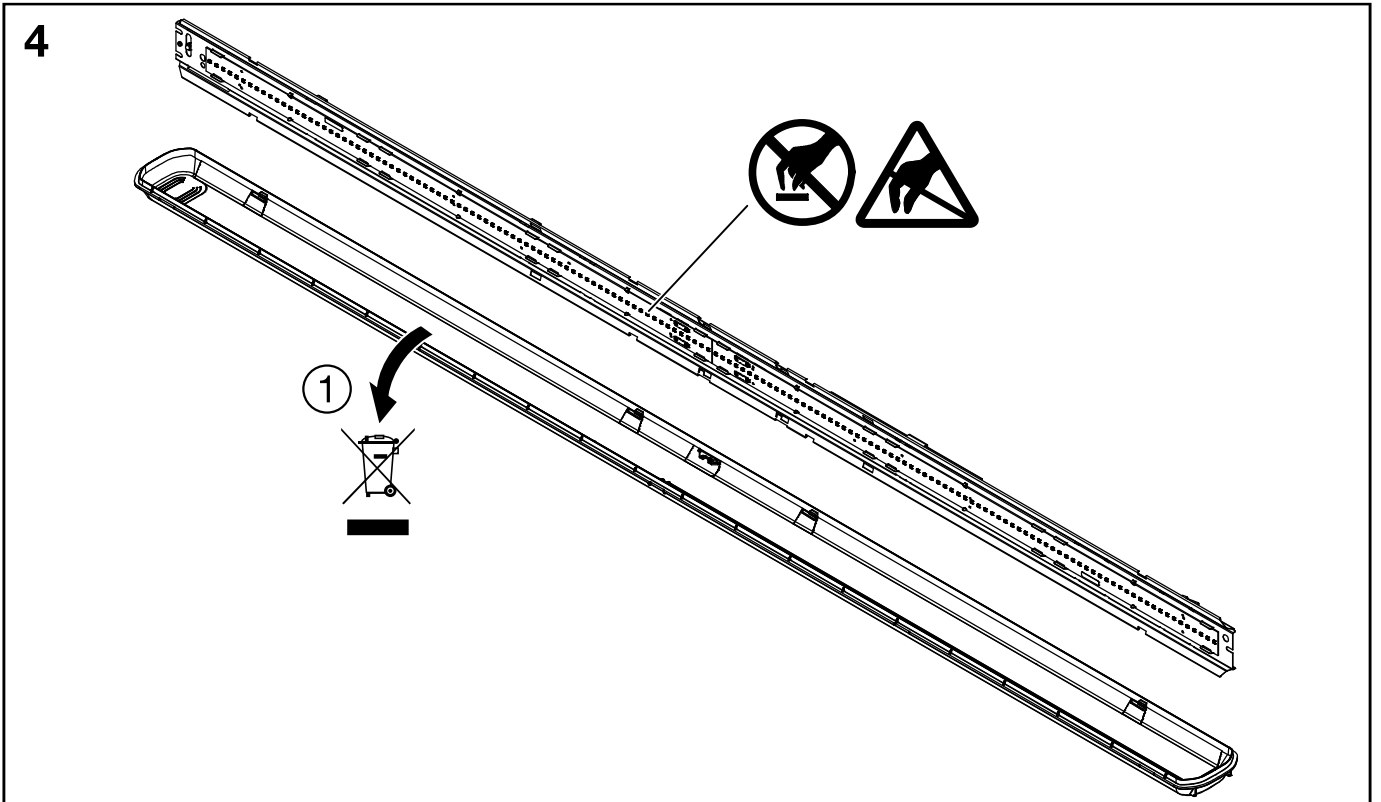


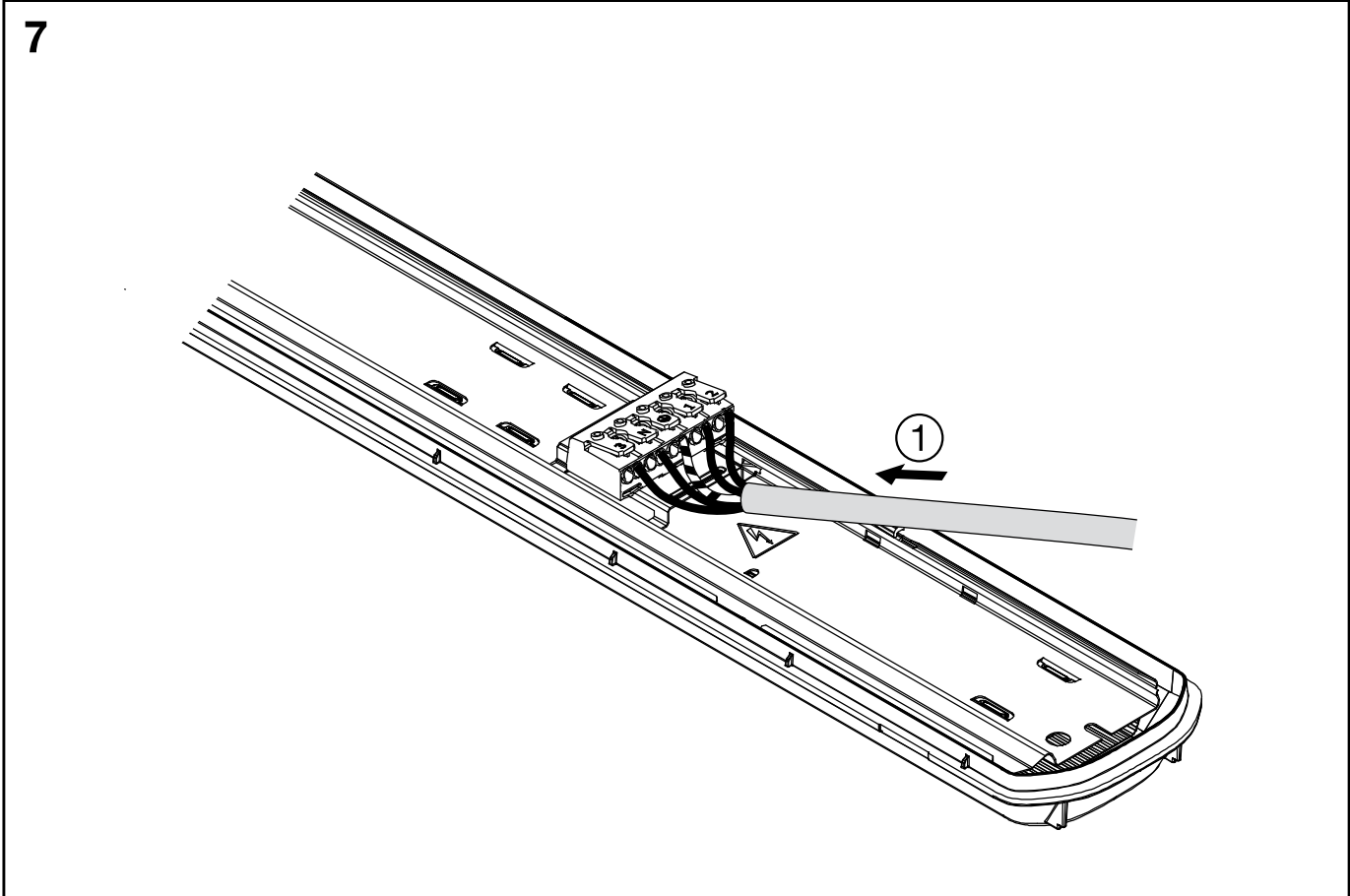
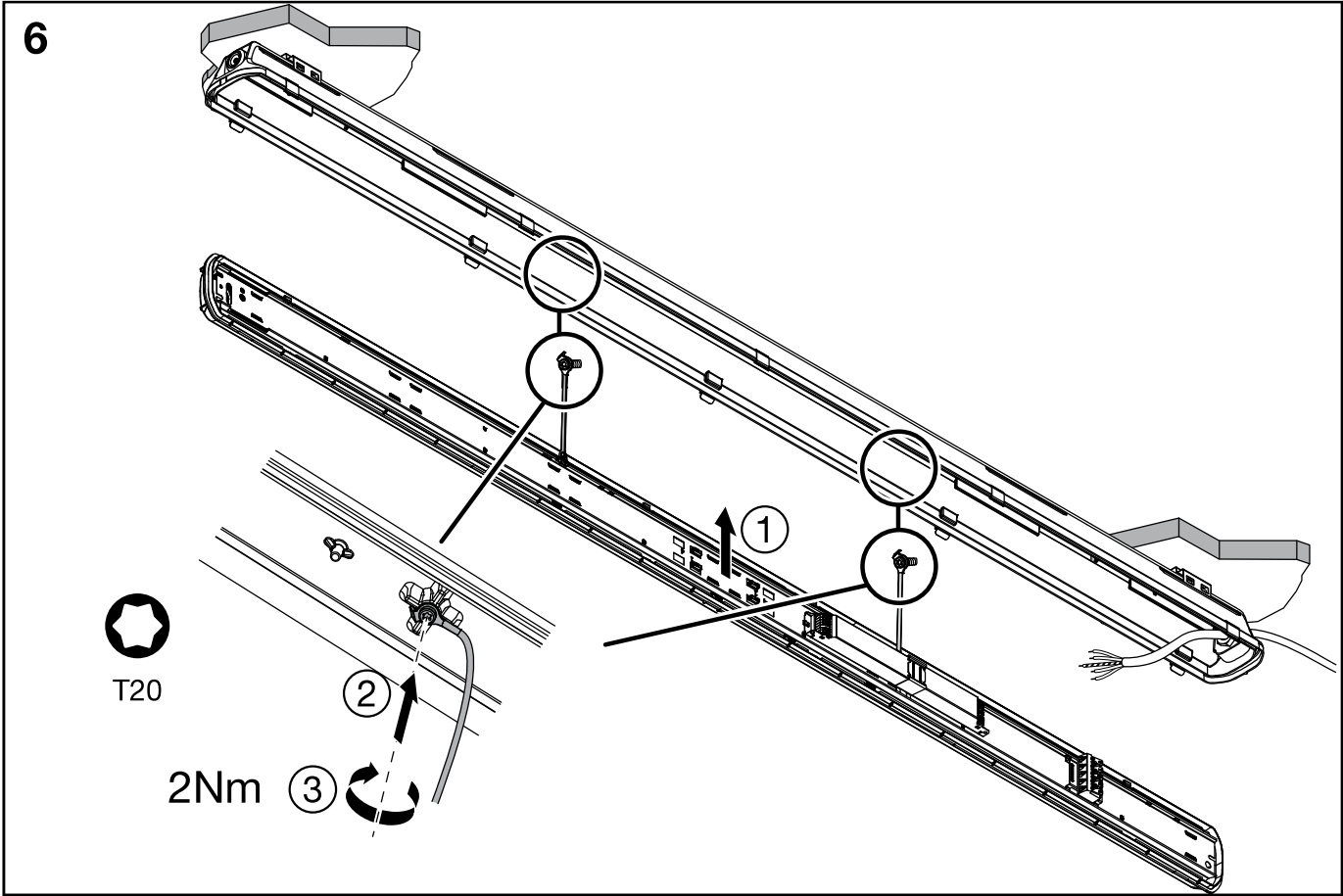
	L
59FW001	1588
59FW002	
59FW003	
59FW004	
59FW005	1299
59FW006	

kg = 0.5





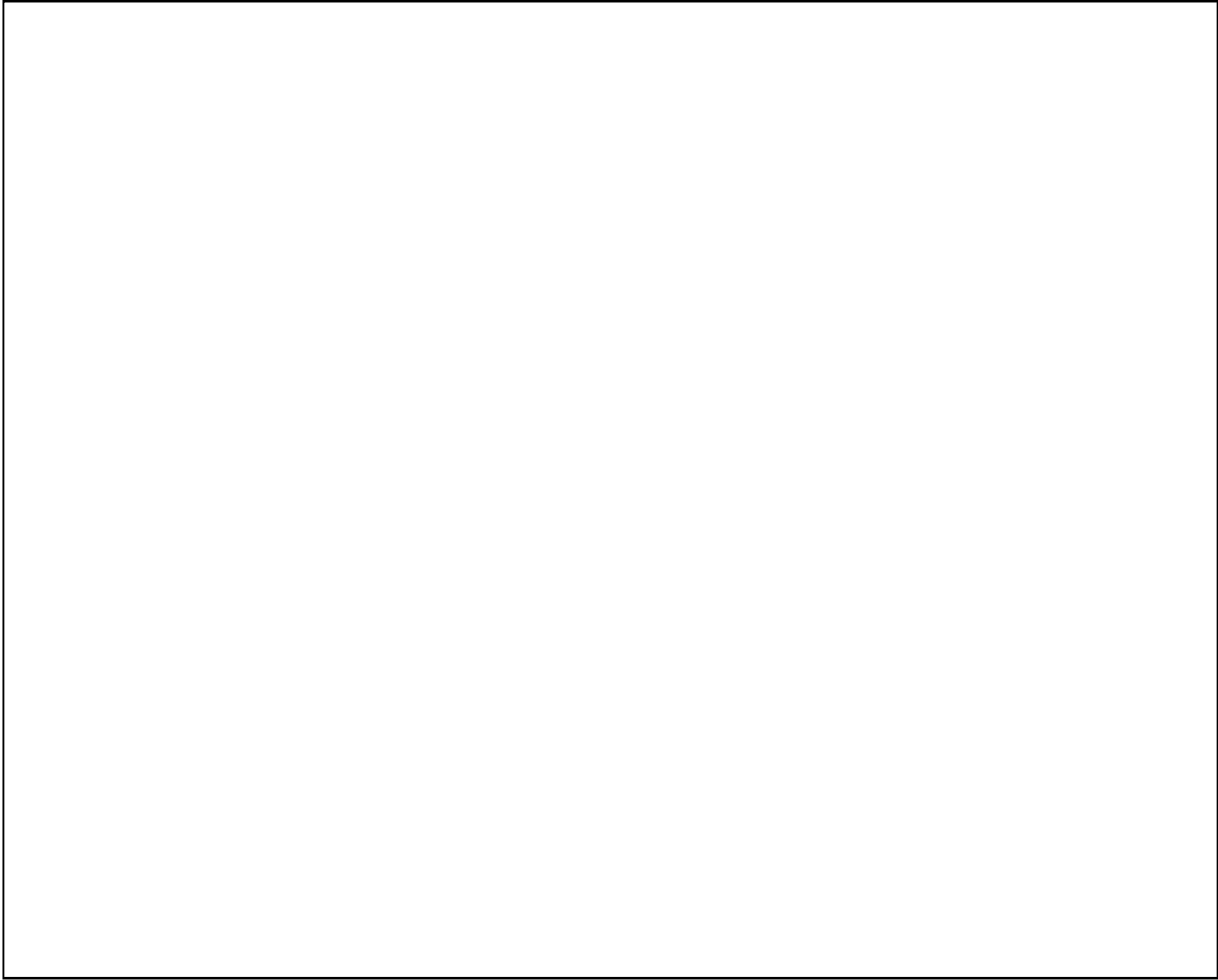




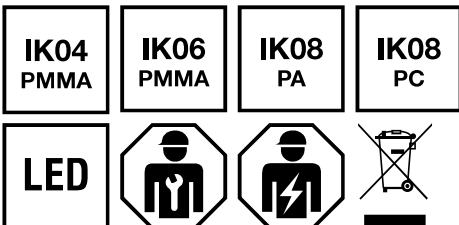
59FW001 }
59FW002 } → 51FB...P
59FW003 } 51FP...P
51FG...P

59FW004 → 51FF...P

59FW005 }
59FW006 } → 51FB...L
51FG...L



Ⓓ Prüfung elektrischer Geräte nach Instandsetzung, Änderung anhand national gültiger Normen. Ⓔ Inspection on electrical appliances after repair, modification based on national valid standards. Ⓕ Inspection sur appareils électriques après réparation, modification basée sur les normes nationales en vigueur. Ⓖ Ispezione su apparecchi elettrici dopo riparazione, modifica sulla base degli standard nazionali in vigore. Ⓖ La inspección de los aparatos eléctricos tras su reparación o modificación se realizará conforme a las normativas nacionales vigentes. Ⓟ Inspeção em aparelhos elétricos após o reparo, modificação com base nas normas nacionais válidas. Ⓡ Έλεγχος ηλεκτρικών συσκευών μετά από επιδιόρθωση, τροποποίηση σύμφωνα με τα ισχύοντα εθνικά πρότυπα. Ⓝ Inspectie van de elektrische applicaties na reparatie, modificatie gebaseerd op de nationale geldende standaarden. Ⓢ Inspektion av elektriska apparater efter reparation, modifiering baserad på nationellt gällande standard. Ⓜ Kansallisten voimassa olevien määräysten mukainen sähkölaitteiden tarkastaminen niiden korjaamisen tai muutoksen jälkeen. Ⓝ Inspeksjon av elektrisk utstyr etter reparasjon, modifikasjoner med nasjonalt gjeldende standarder som grunnlag. Ⓝ Kontrol af elektriske apparater efter reparation, ændring i henhold til nationale gældende standarder. Ⓝ Inspekce elektrických zařízení po provedení opravy, modifikace na základě požadavků platných národních norem. Ⓝ Проверка электрических приборов после ремонта или внесения изменений на основании действующих национальных стандартов. Ⓝ Elektromos berendezések vizsgálati javítás, módosítás után, az érvényes országos szintű szabványok előírásai szerint. Ⓝ Kontrola urządzeń elektrycznych po naprawie, modyfikacja w oparciu o obowiązujące normy krajowe. Ⓝ Kontrola elektrických spotřebičů po opravě a úpravě na základě celostátně platných norem. Ⓝ Pregled električnih naprav po popravilu, spremembe na podlagi veljavnih nacionalnih standardov. Ⓝ Tamirden, tadilattan sonra elektrikli cihazlar üzerinde kontrol, ulusal geçerli standartlara dayalıdır. Ⓝ Inspekcija električnih aparata nakon popravka, preinake na temelju važećih nacionalnih standarda. Ⓝ Inspectia echipamentelor electrice după reparații, modificări, în baza standardelor naționale valabile. Ⓝ Проверка на електрически уреди след ремонт и модифициране съгласно действащите национални стандарти. Ⓝ Elektriseadmete ülevaatust peale parandustööid, kehtivatel rahvuslikel standarditel põhinevat modifitseerimist. Ⓝ Elektros prietaisų patikra po remonto, keitimo, remiantis šalyje galiojančiais standartais. Ⓝ Elektroiekārtu pārbaude pēc labošanas darbiem vai izmaiņu veikšanas saskaņā ar nacionālajiem spēkā esošajiem standartiem. Ⓝ Inspekcija na električnim uređajima nakon popravke, prepravke na osnovu važećih nacionalnih standarda. Ⓝ Перевірка електричних приладів після ремонту або внесення змін на підставі чинних національних стандартів. Ⓝ Электрлік құрылғыларды жөндеуден, өзгертуден кейін қолданыстағы ұлттық стандарттарға сай тексеру.



5MA21-256696_ab
15.11.2022 / SCH

Siteco GmbH
Georg-Simon-Ohm-Straße 50
83301 Traunreut, Germany
mail: technicalsupport@siteco.de
Phone: +49 8669 / 33-844
www.siteco.com