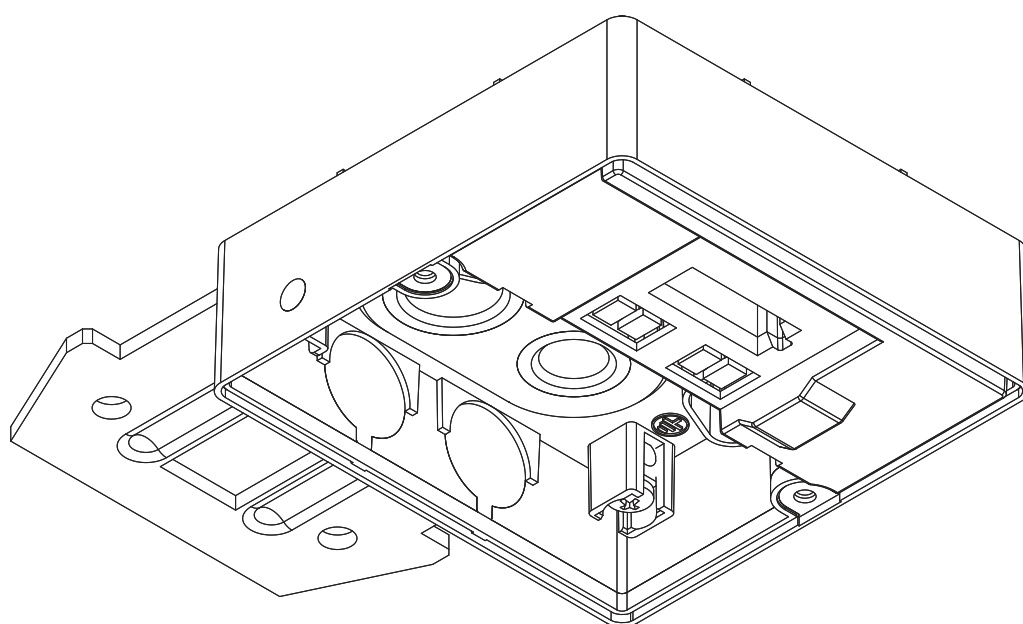


Licross[®] Highbay

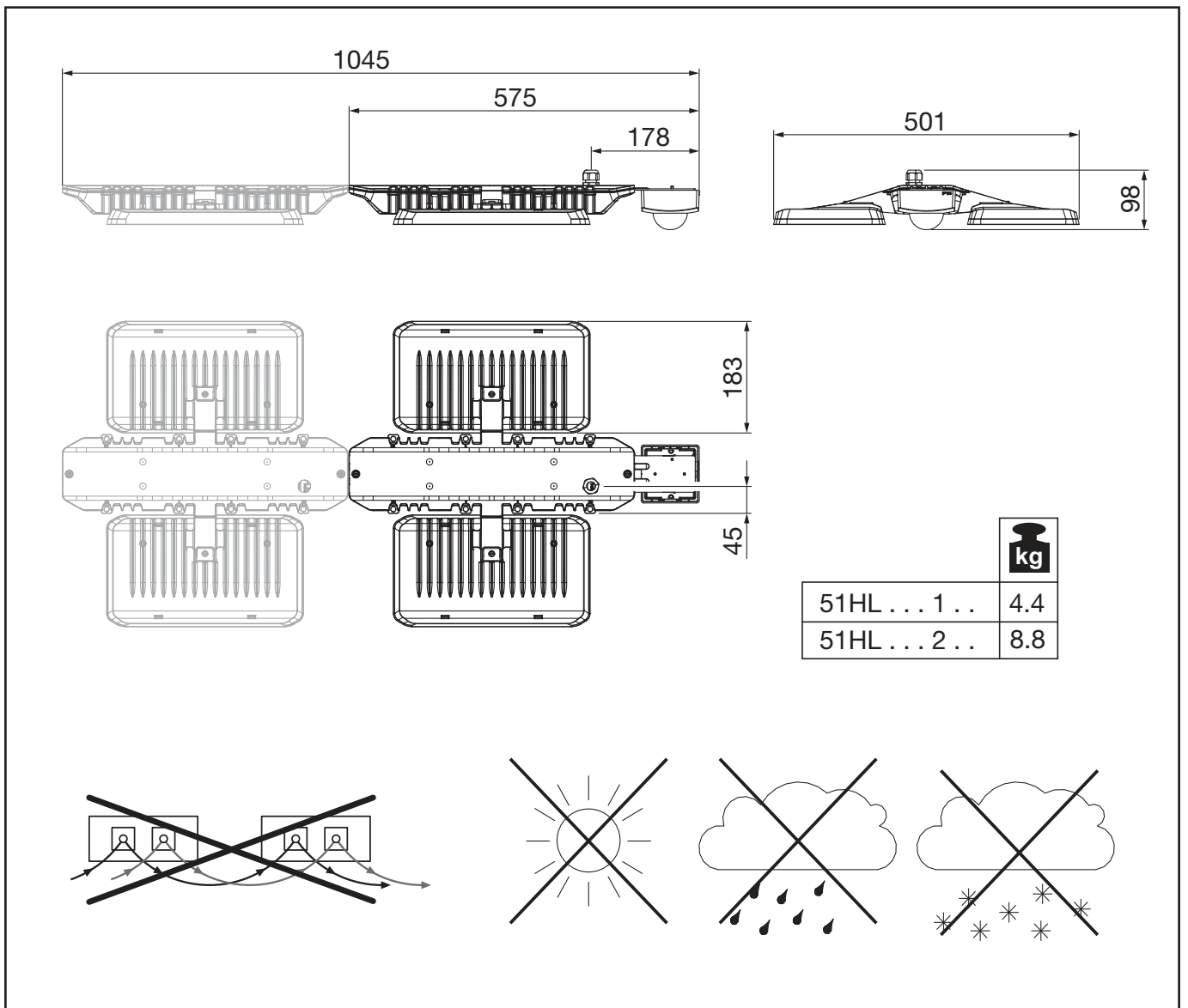
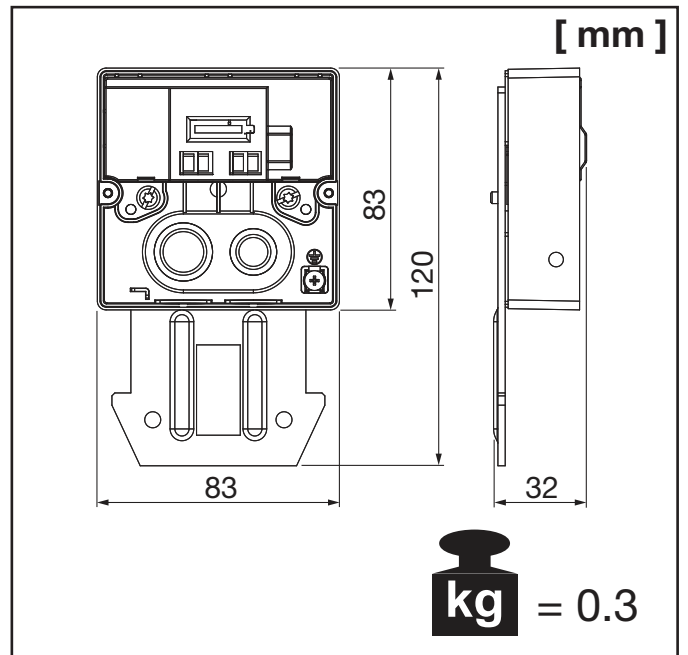
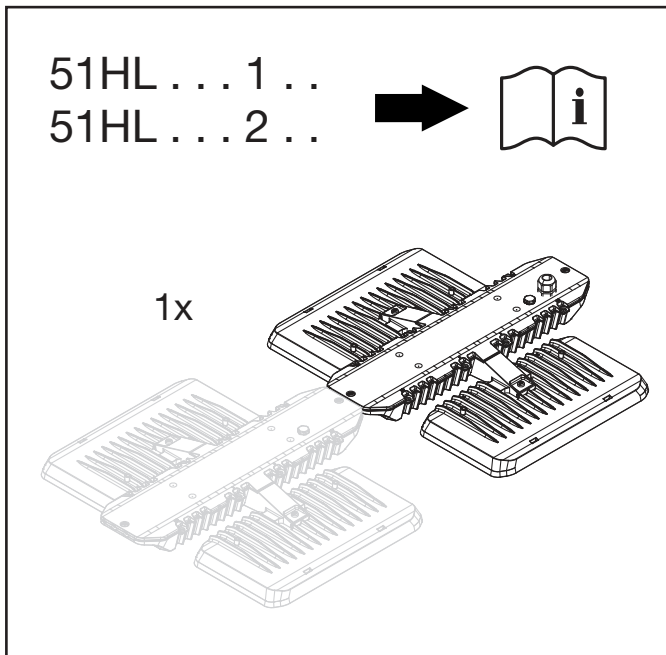
Trunking Sensor Interface Sensor Heads

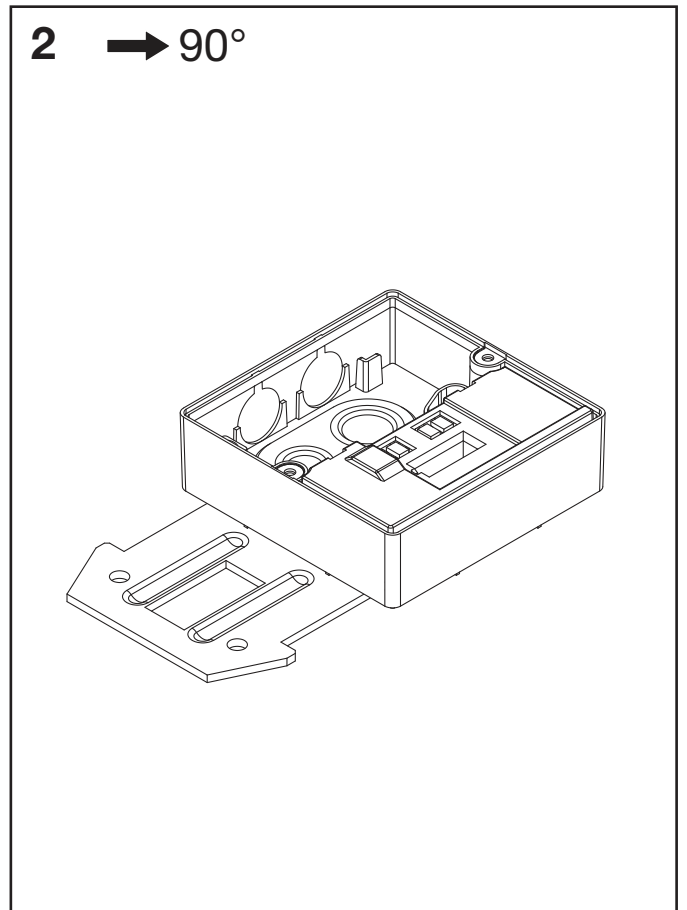
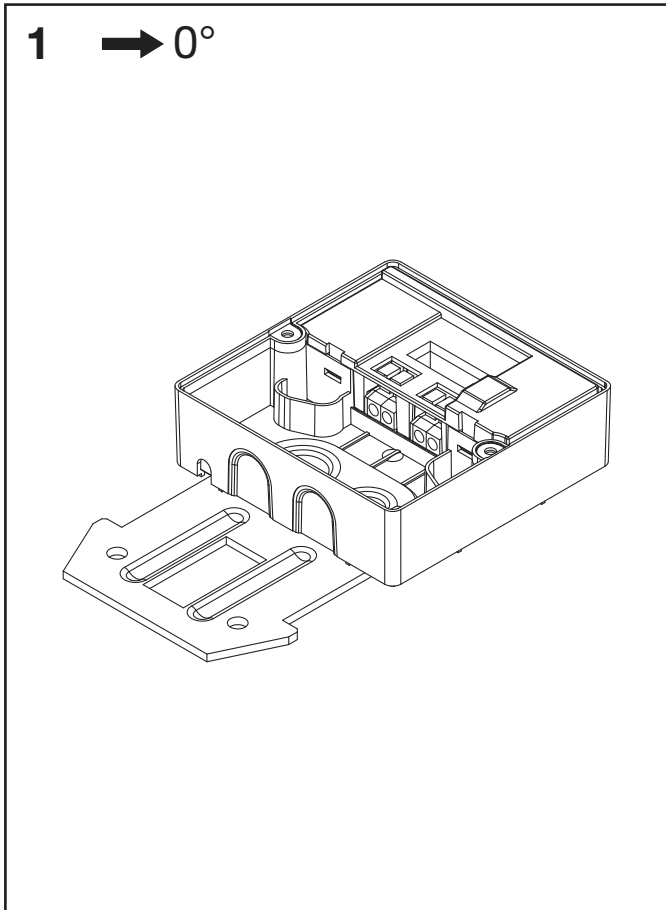
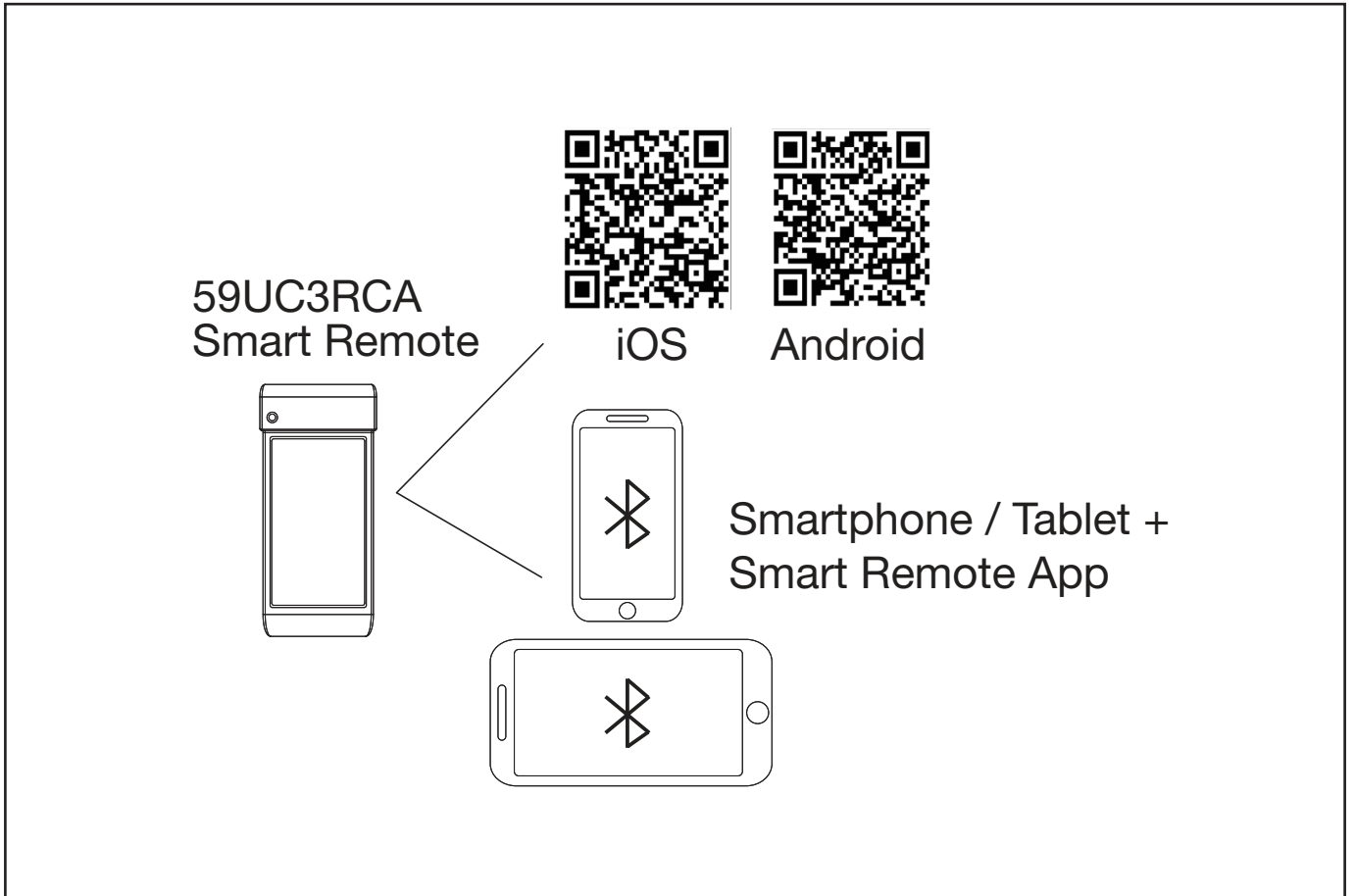
59HL94001

59HL94002

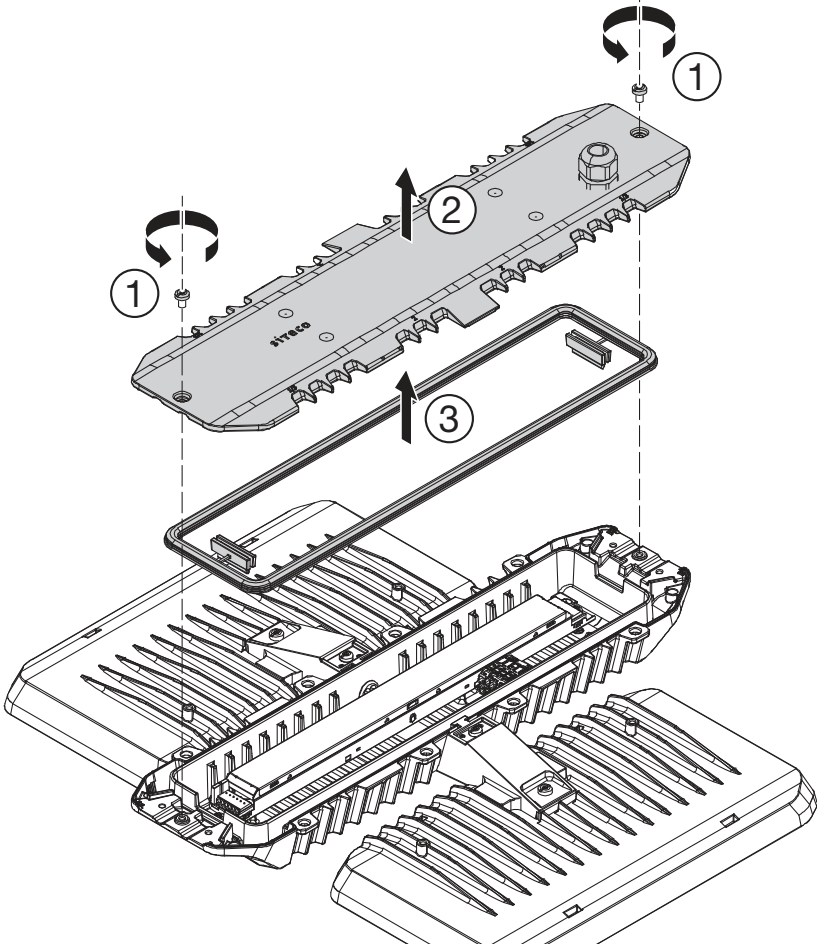


siteco

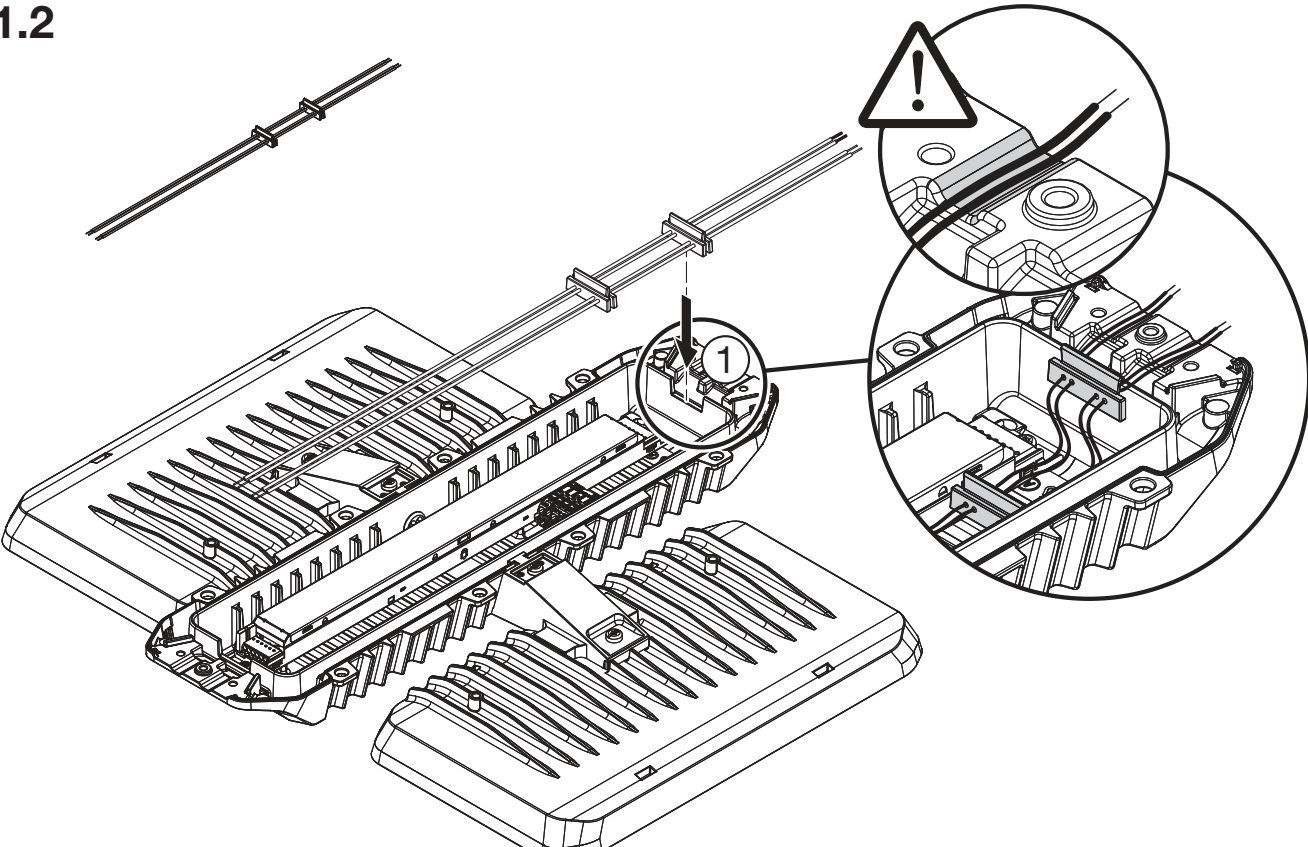




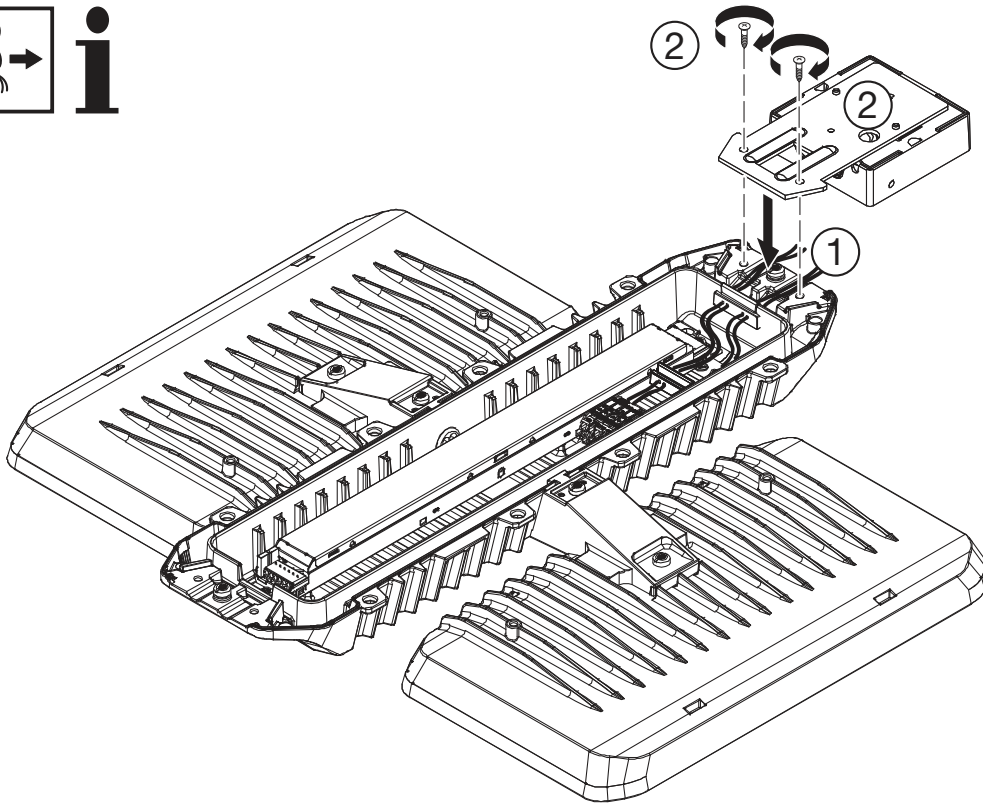
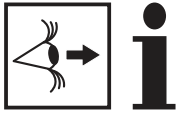
1.1



1.2

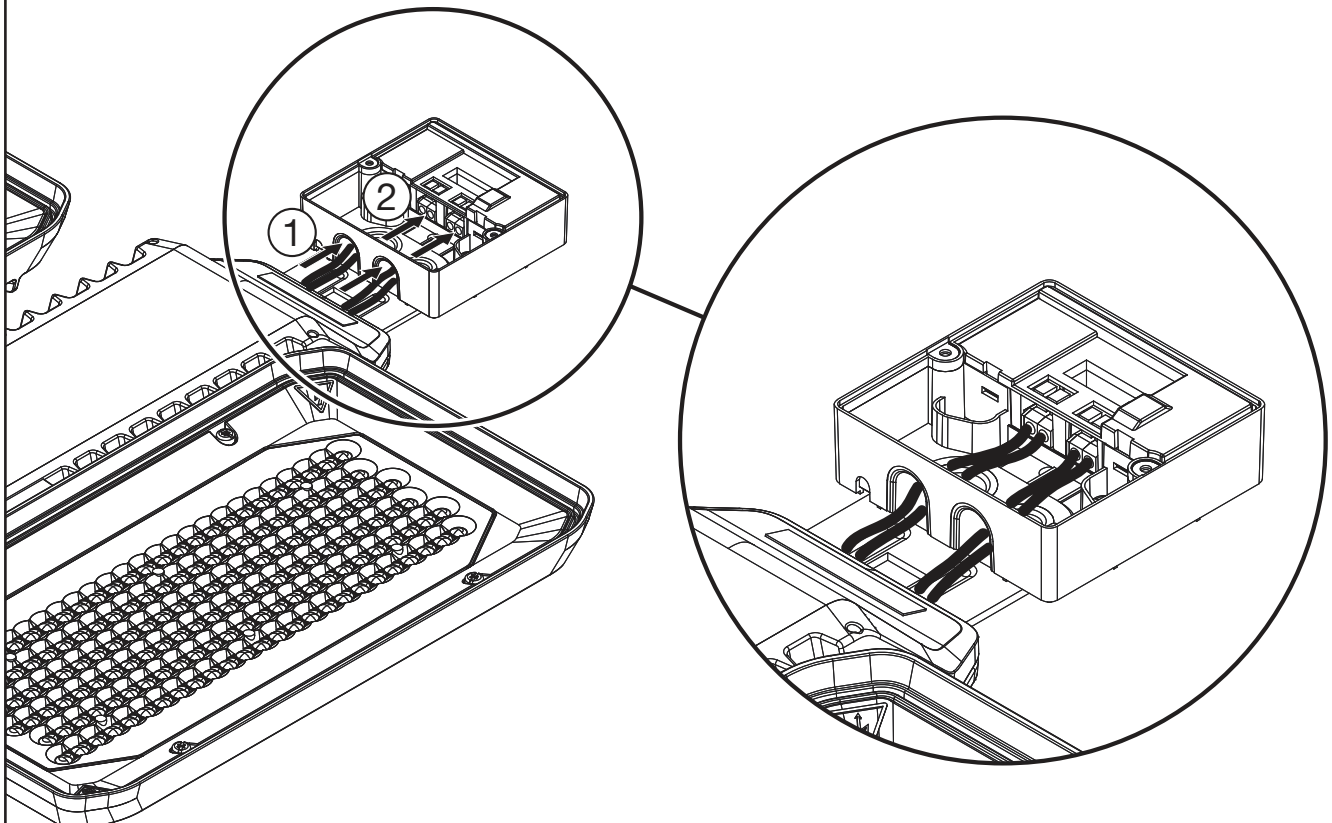


1.3

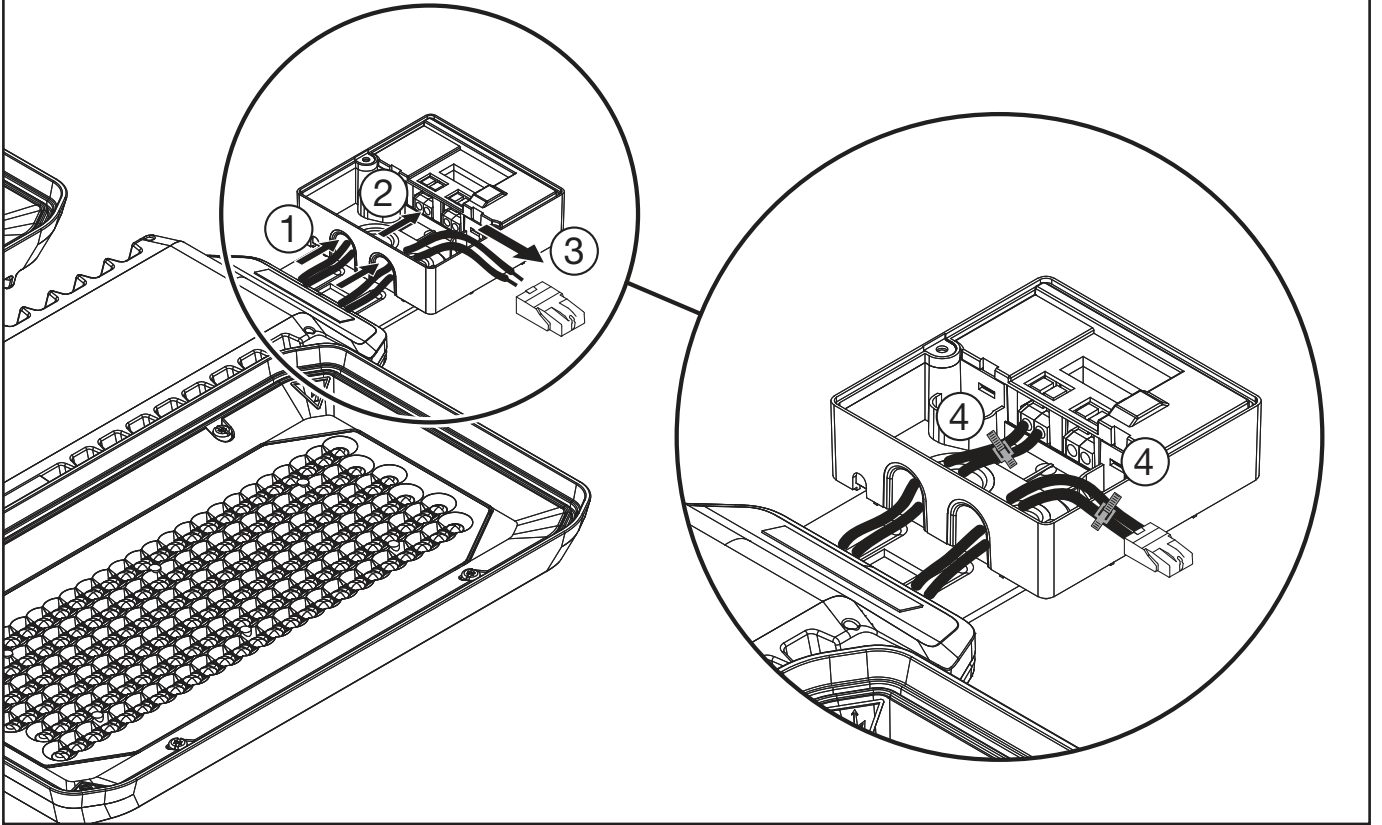


1.4a

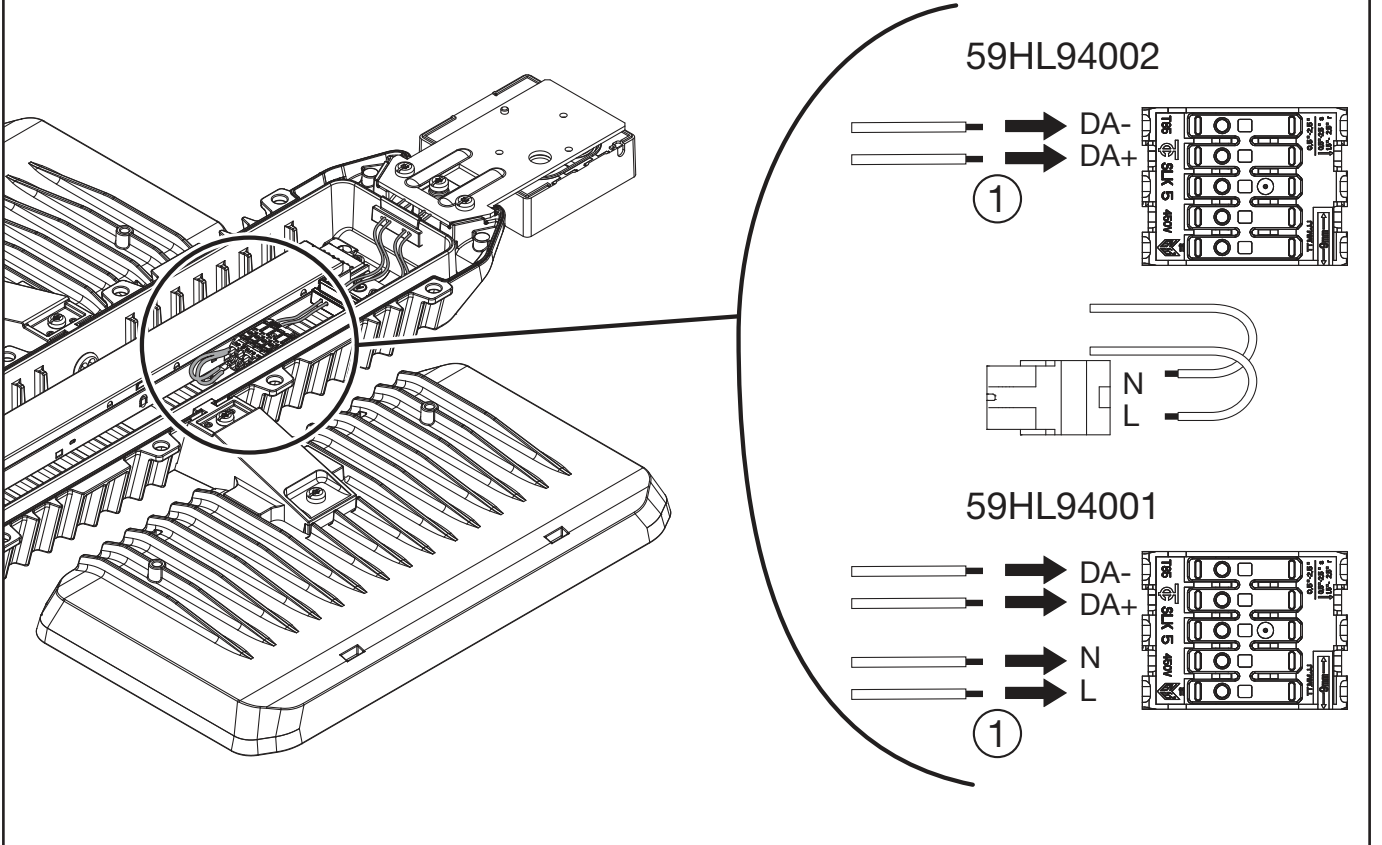
5LH94001



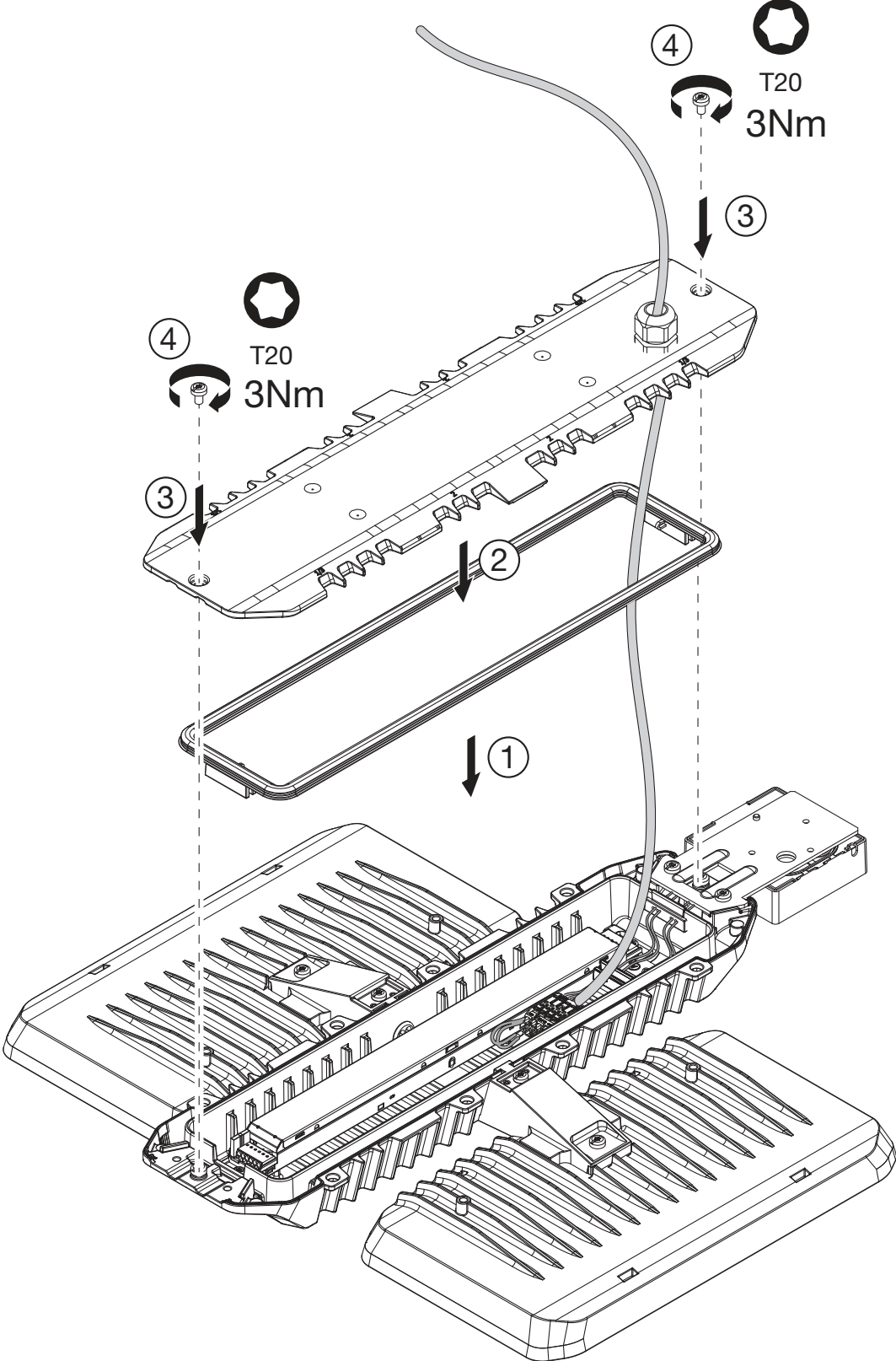
1.4b 5LH94002

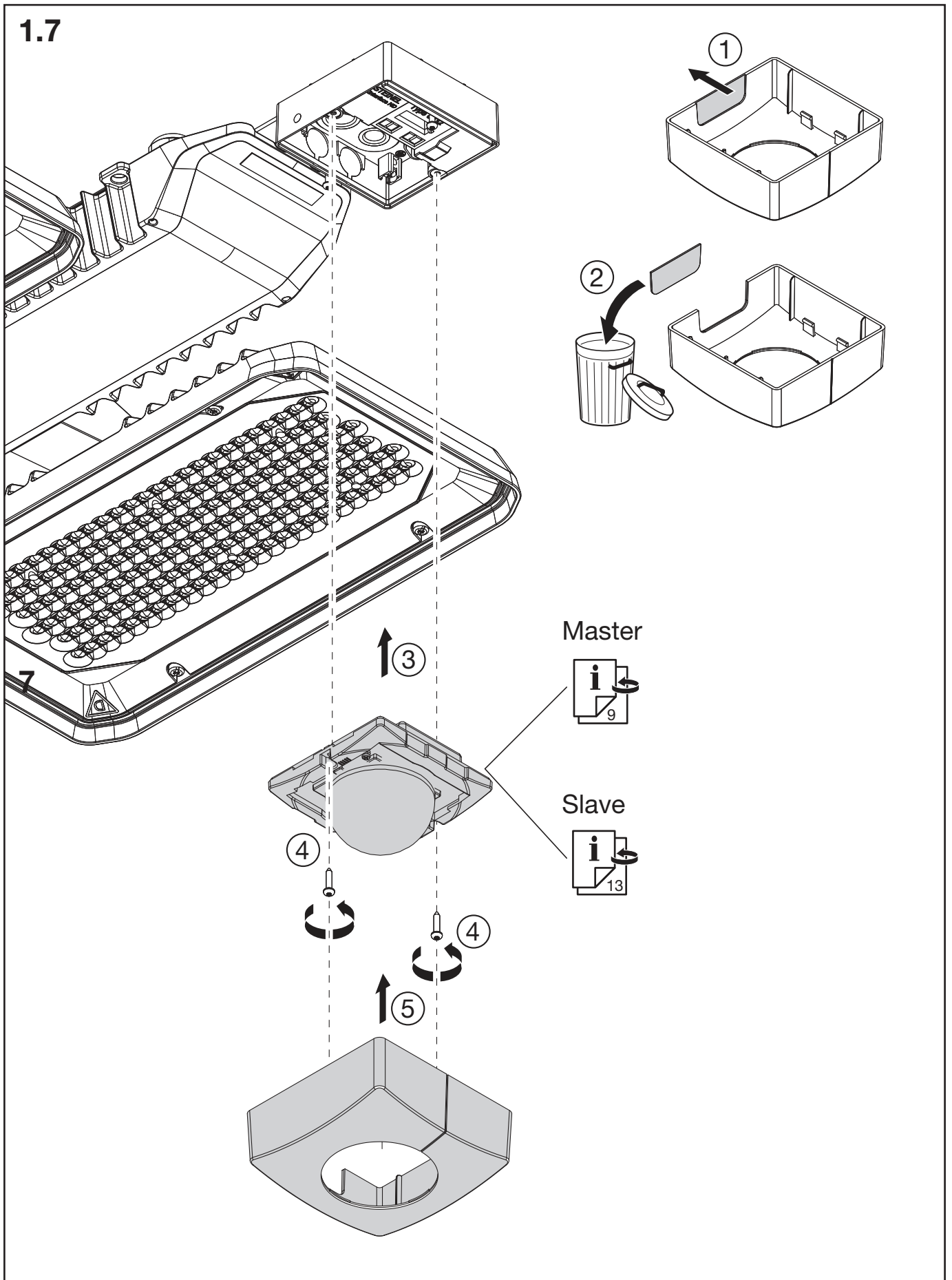


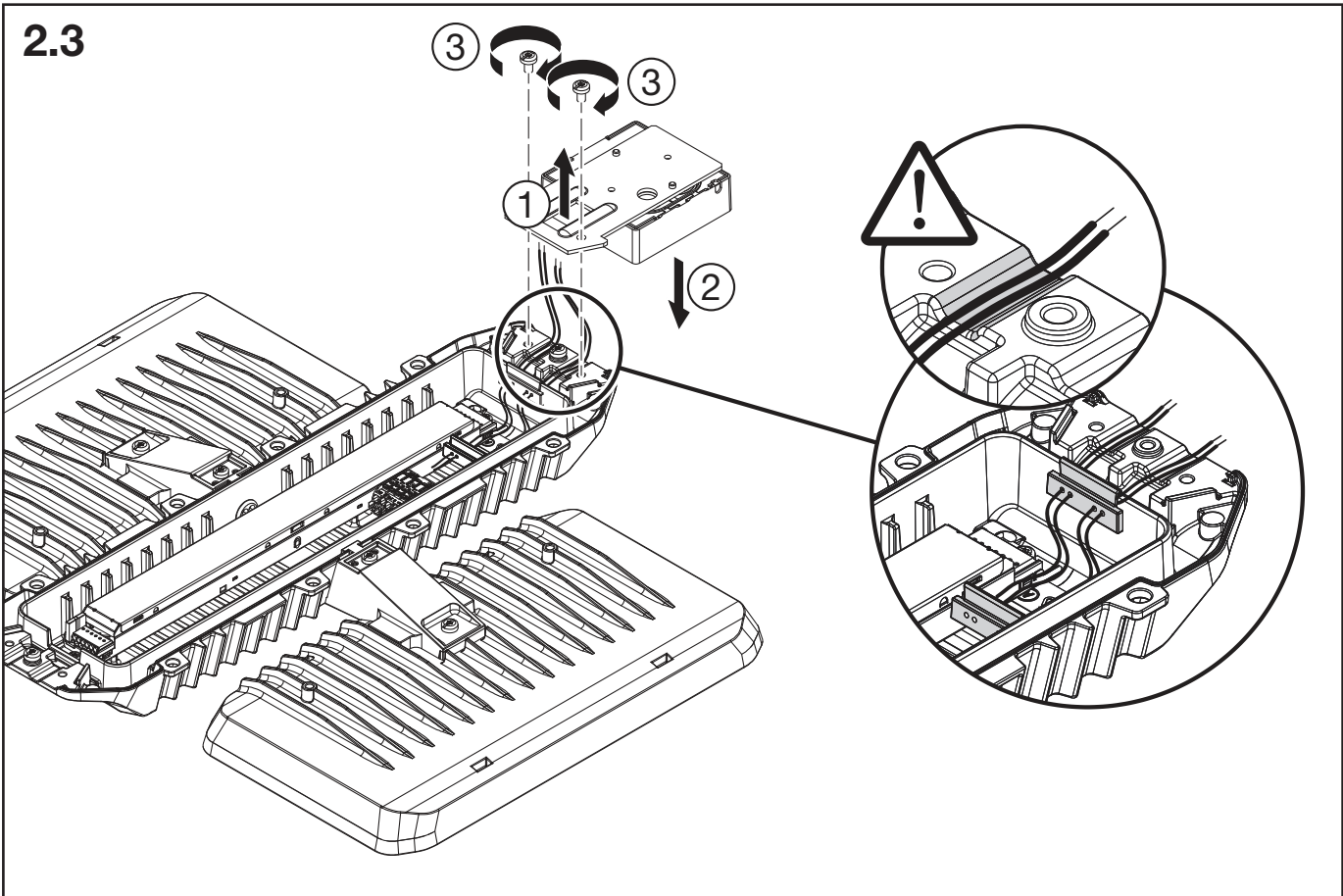
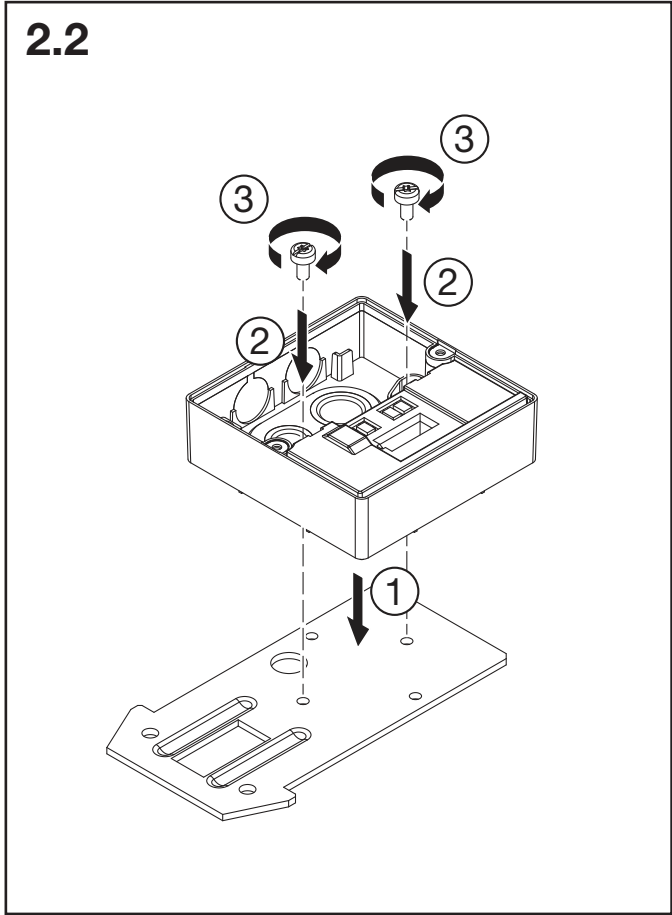
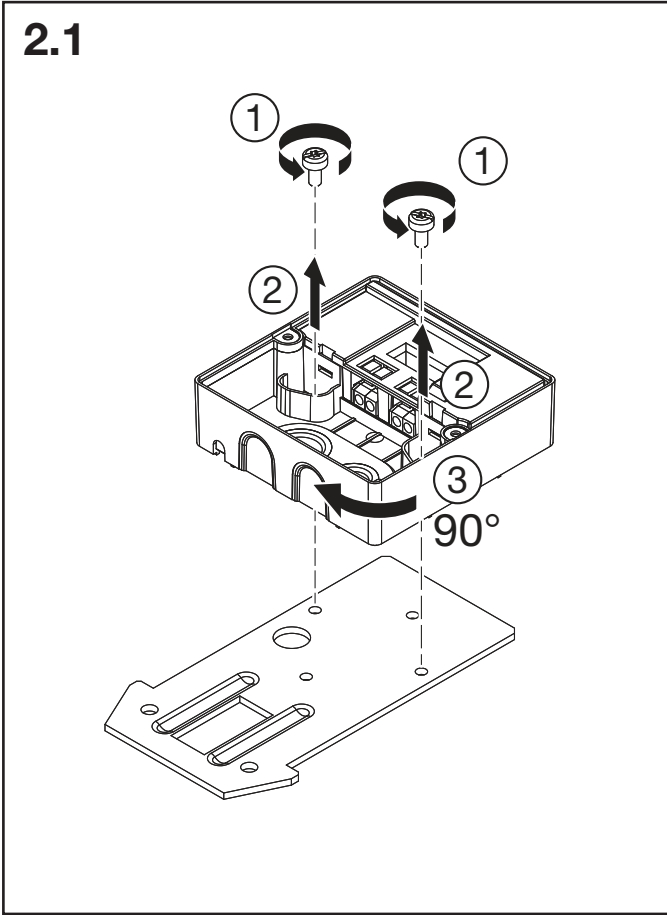
1.5



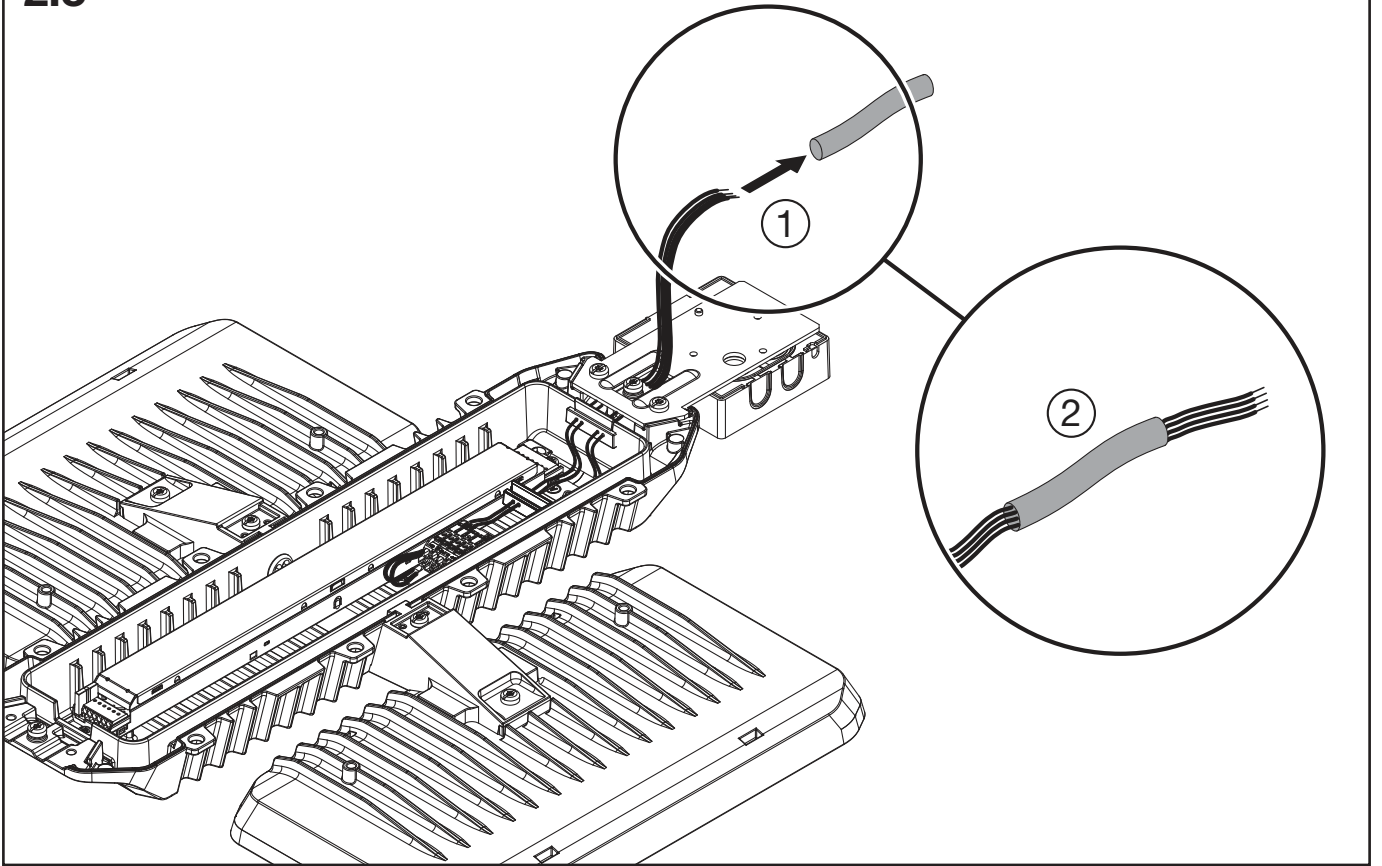
1.6



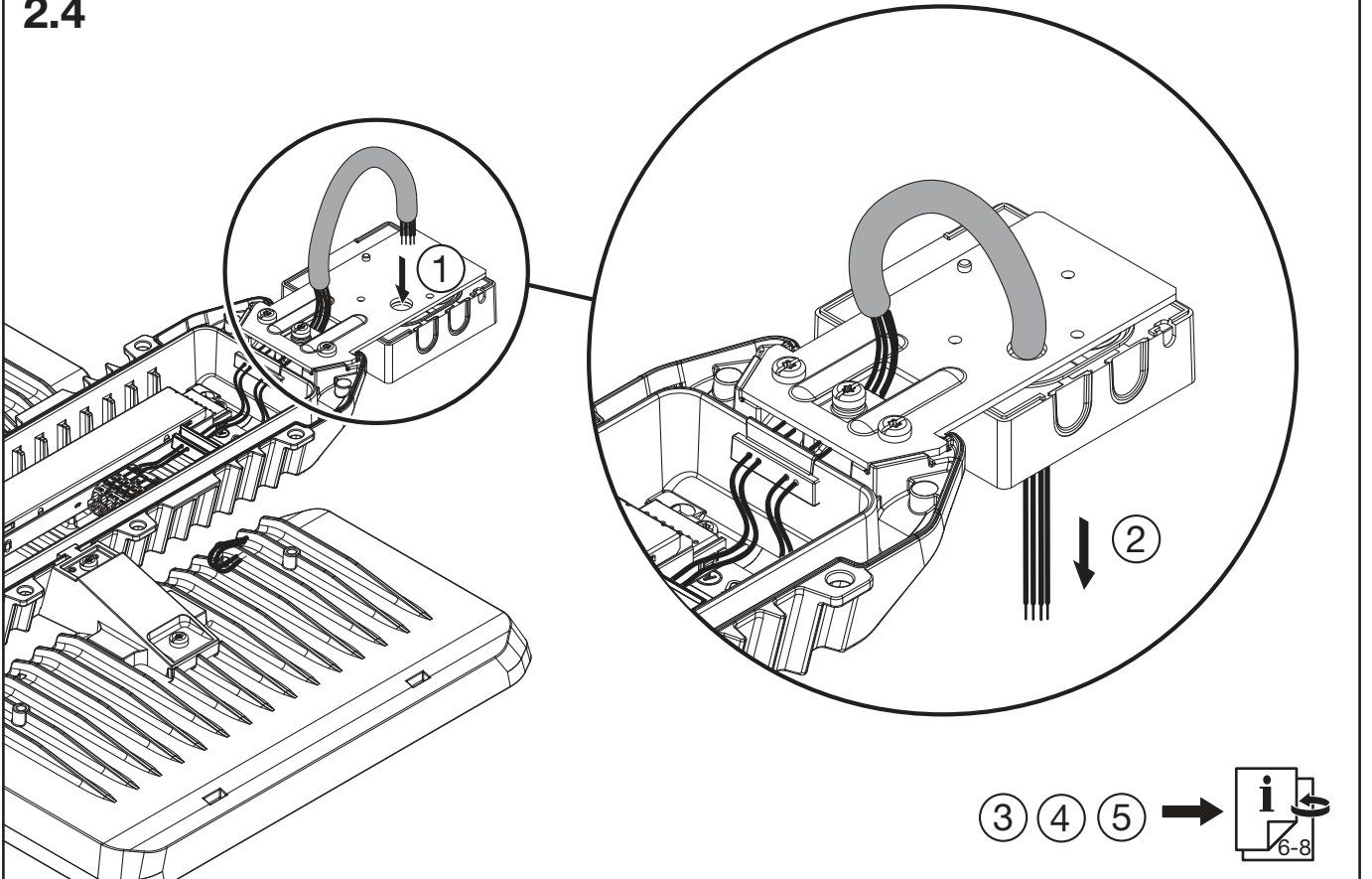




2.3

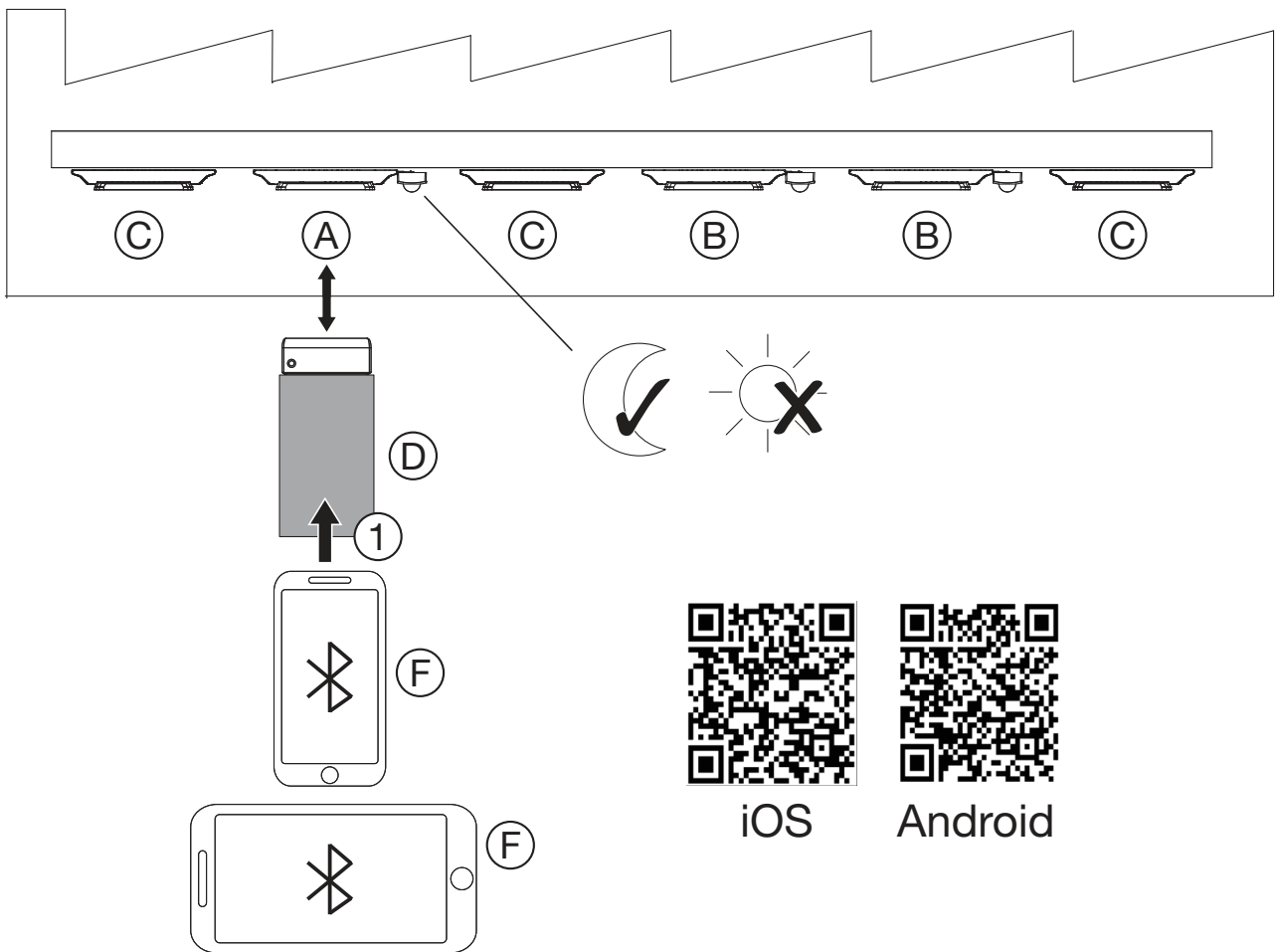


2.4



A.1

Lokale Steuerung - Übersicht
Local control - overview



Funktion	Name / name	
(A)	Licross Sensor Master	Licross Trunking Interface MD+ Sensor Head Pxx-M
(B)	Licross Sensor Slave	Licross Trunking Interface S+ Sensor Head Pxx-S
(C)	Highbay 11 DALI	
(D) (F)	Smart Remote	Smartphone / Tablet + Smart Remote APP

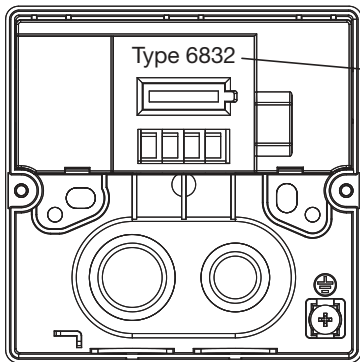
A.2

Master

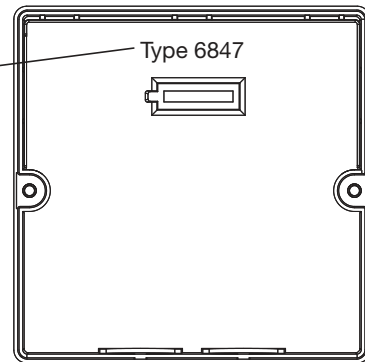


Überprüfe Kombination
check combination

Interface MD



Sensor head MD



Type
type



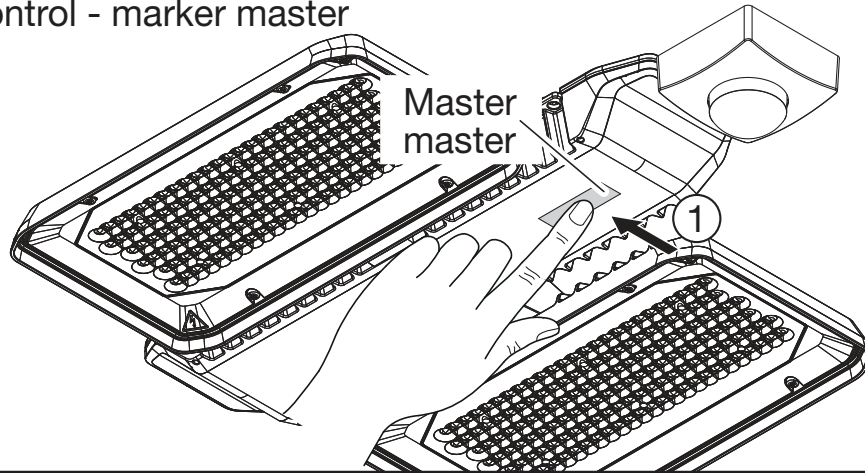
z.B. Sensor PR1-M:
Sensor-Interface MD 6832 + Sensor-Head MD 6847

(A) Licross® Trunking Sensor Interface MD
Kompatibilität / compatibility

Name name	Anwendung application	Bestellnummer order code / EAN	Type type
Sensor-Head PR1-M	Korridor, Magazin corridor, magazine	59US1HXMPR1A 4058352363850	6847
Sensor-Head PR2-M	Hochregallager highbay storage	59US1HXMPR2A 4058352363881	6849
Sensor-Head PC1-M	Fläche (Mh max.4m) area (Mh max.4m)	59US1HXMP1A 4058352363799	6839
Sensor-Head PC5-M	Fläche (Mh max.14m) area (Mh max.14m)	59US1HXMP5A 4058352363843	6840
Smart Remote	Inbetriebnahme Commissioning	59UC3RCA 4058352363713	

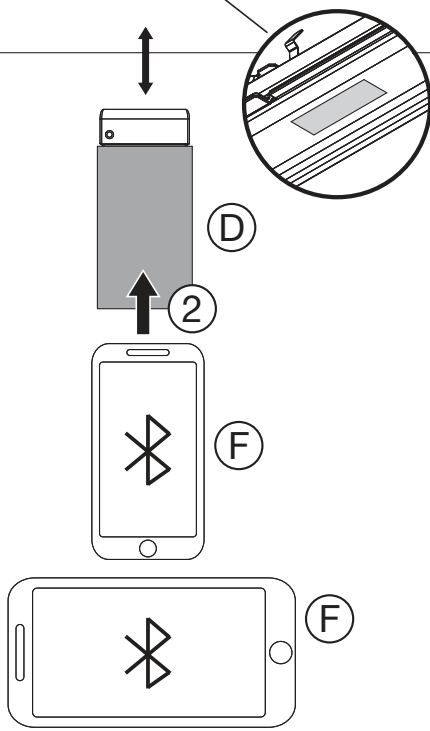
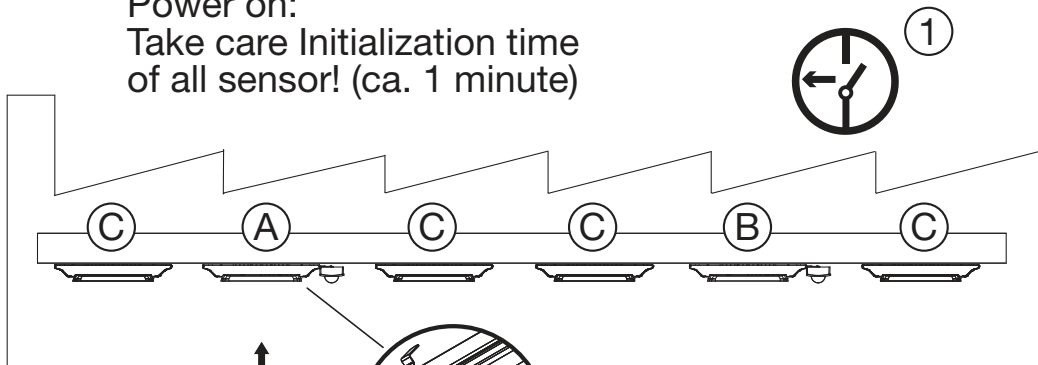
(D)

A.3 Lokale Steuerung - Markierung Master
Local control - marker master



A.4 Lokale Steuerung - Inbetriebnahme
Local control - commissioning

Netzwiederkehr:
Initialisierung aller Sensoren beachten! (ca. 1 Minute)
Power on:
Take care Initialization time
of all sensor! (ca. 1 minute)



iOS



Android

Funktion	Name / name	
(A)	Licross Sensor Master	Licross Trunking Interface MD+ Sensor Head Pxx-M
(B)	Licross Sensor Slave	Licross Trunking Interface S+ Sensor Head Pxx-S
(C)	Highbay 11 DALI	
(D) (F)	Smart Remote	Smartphone / Tablet + Smart Remote APP

A.4

www.steinell.de
www.steinell.com

A) IS... DALI
B) IS... COM1

QR-Code 1
Apple App Store

QR-Code 2
Google Play

B.1 Zentrale Steuerung -Übersicht
Central control - overview

Funktion	Name / name		Bemerkung / remark
(B)	Licross Sensor Slave/DALI2	Licross Trunking Interface S+ Sensor Head Pxx-S	According to DALI2, Part 101, 103, 303, 304
(C)	Highbay 11 DALI		
(E)	Central control system (DALI2)		According to DALI2, Part 101, 103, 303, 304

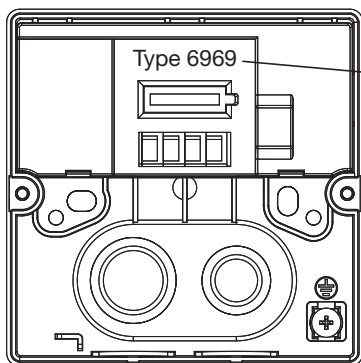
B.2

Slave

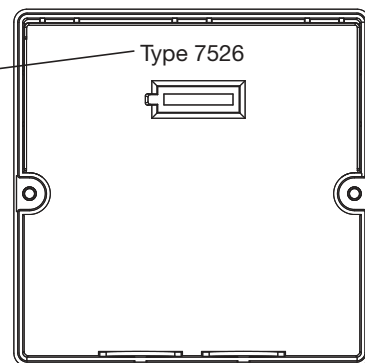


Überprüfe Kombination
check combination

Interface S



Sensor head S



Type
type



z.B. Sensor PR1-S:
Sensor-Interface S 6969 + Sensor-Head S 7526

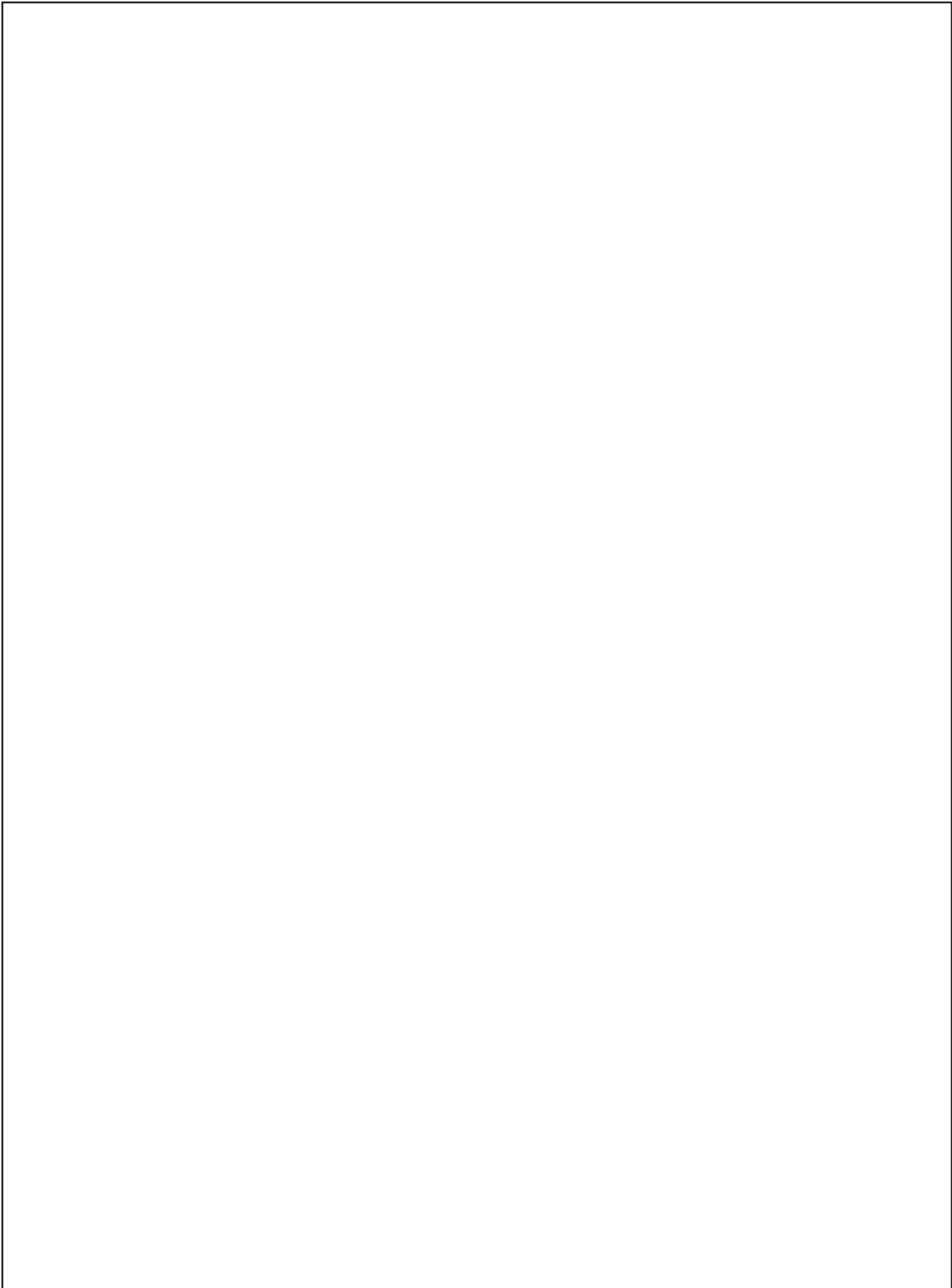
(B) Licross® Trunking Sensor Interface S
Kompatibilität / compatibility

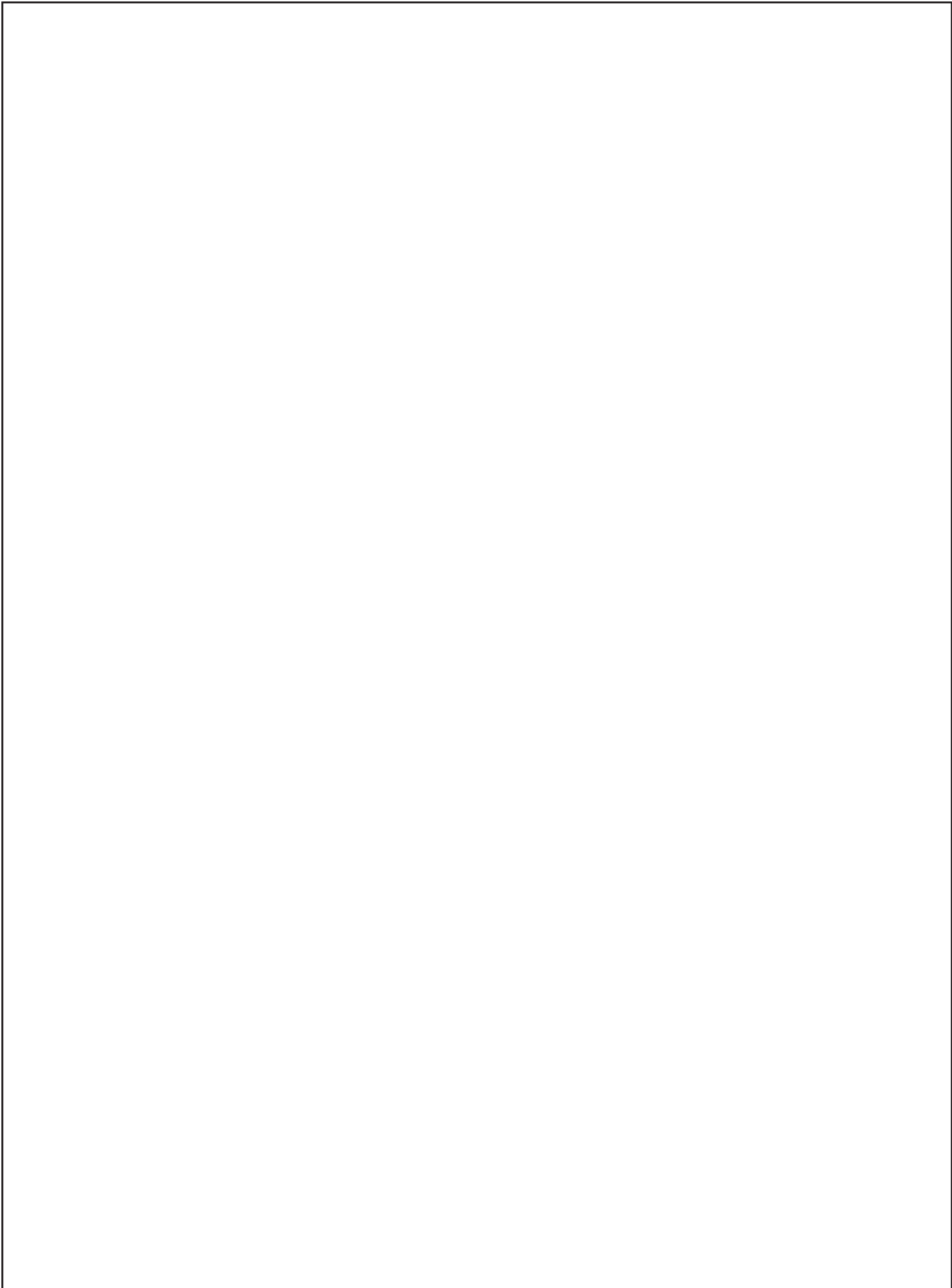
Name name	Anwendung application	Bestellnummer order code / EAN	Type type
Sensor-Head PR1-S	Korridor, Magazin corridor, magazine	59US1HXSPR1A 4058352363997	7526
Sensor-Head PR2-S	Hochregallager highbay storage	59US1HXSPR2A 4058352361979	6751
Sensor-Head PC1-S	Fläche (Mh max.4m) area (Mh max.4m)	59US1HXSPC1A 4058352363911	7525
Sensor-Head PC5-S	Fläche (Mh max.14m) area (Mh max.14m)	59US1HXSPC5A 4058352363942	6750



[https://www.siteco.de/de/produkte/katalog-innenleuchten?
catalogue=de_de&chapterId=175&categoryId=16352&familyId=17106](https://www.siteco.de/de/produkte/katalog-innenleuchten?catalogue=de_de&chapterId=175&categoryId=16352&familyId=17106)









IP54

Ⓓ Zur Verwendung in einer Umgebung, in der keine ungewöhnliche Staubablagerung erwartet wird. Ⓔ For use in an environment in which unusual dust deposits are not expected. Ⓕ Destiné à être utilisé dans un environnement dans lequel il n'y a pas d'accumulation inhabituelle de poussière. Ⓖ Da usare in ambienti in cui non si prevedono depositi di polvere insoliti. Ⓖ Para aplicaciones en un entorno en el cual no se espera una acumulación inusual de polvo. Ⓖ Para uso em ambiente, no qual não se prevê acumulação anormal de poeiras. Ⓖ Για χρήση σε περιβάλλον στο οποίο δεν αναμένεται ασυνήθης συσσώρευση σκόνης. Ⓖ Voor gebruik in een omgeving, waar geen ongebruikelijke stofafzettingen worden verwacht. Ⓖ För användning i en miljö där ingen onormal mängd av damm förväntas. Ⓖ Käytettäväksi ympäristöissä, joissa ei ole odotettavissa epätavallisia pölykertymiä. Ⓖ For bruk i miljøer der det ikke forventes uvanlig mye støv. Ⓖ Til brug i miljøer, hvor der ikke forventes usædvanlig støvaflejring. Ⓖ Pro použití v prostředí, kde se neočekává neobvyklé usazování prachu. Ⓖ Для использования в местах, где сильное оседание пыли не предвидится. Ⓖ Olyan környezetben használandó, ahol nem várható szokatlan porlerakodás. Ⓖ Do użytku w środowisku, w którym nie przewiduje się gromadzenia na oprawie kurzu (pyłu). Ⓖ Na použitie v prostredí, v ktorom sa neočakáva nezvyčajné usadzovanie prachu. Ⓖ Za uporabo v okolju, kjer ni pričakovano neobičajno kopičenje prahu. Ⓖ Olağan dışı toz birikmesi beklenmeyen bir ortamda kullanım içindir. Ⓖ Za uporabu u okolini, u kojoj se ne očekuju neuobičajene naslage prašine. Ⓖ Pentru utilizare într-un mediu în care se aşteaptă o acumulare neobişnuită de praf. Ⓖ Предназначени за среда, в която не се очаква необичайно отлагане на прах. Ⓖ Kasutamiseks tolmuvabas keskkonnas. Ⓖ Skirta naudoti aplinkoje, kurioje nesikaupia nejprastos dulkęs. Ⓖ Izmantošanai vidē, kurā nav paredzama netipisku putekļu uzkrāšanās. Ⓖ Za upotrebu u okruženju gde se ne očekuje neuobičajno velika akumulacija prašine. Ⓖ Для використання в середовищі, в якому незвичне скупчення пилу не очікується. Ⓖ Шаңның қалыпсыз жиналуы болмайтын сыртқы ортада қолдану үшін.



5MA39-255874_ac
24.05.2022 / SCH

Siteco GmbH
Georg-Simon-Ohm-Straße 50
83301 Traunreut, Germany
mail: technicalsupport@siteco.de
Phone: +49 8669 / 33-844
www.siteco.com