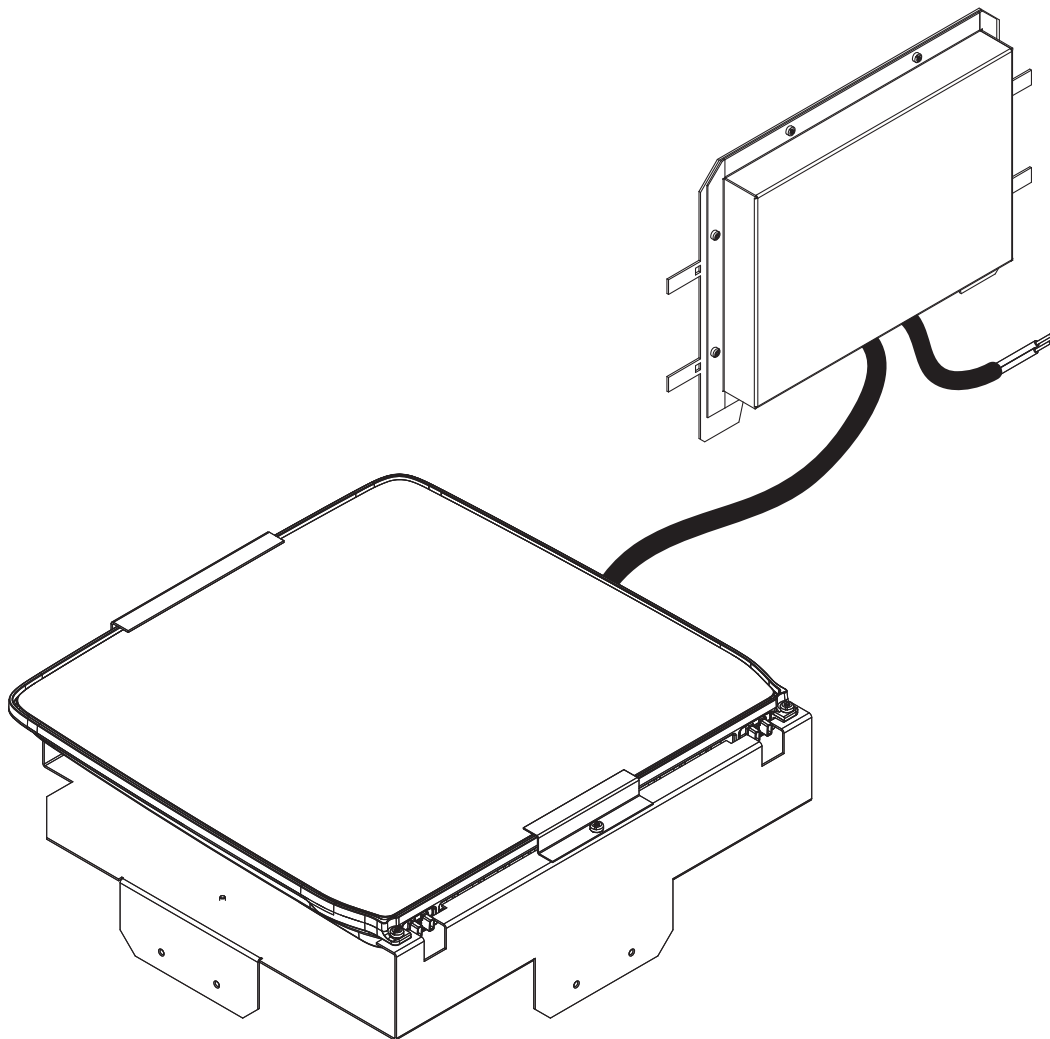


# SiSTELLAR maxi

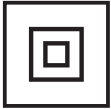
Sanierungssatz / refurbishment kit

5XA768000ZS00185XX ( Z - Serie )

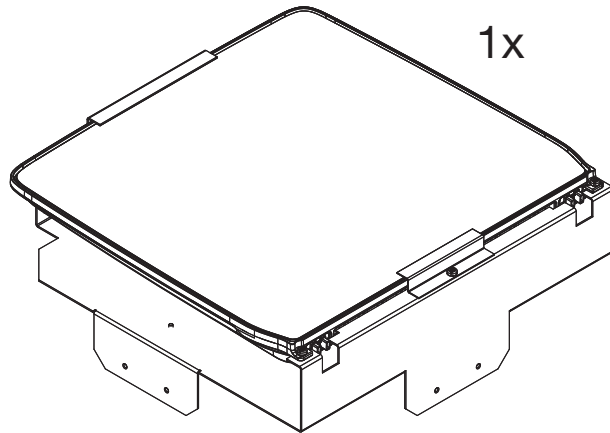
5XA7682E1ZS00184XX ( Z - Serie )



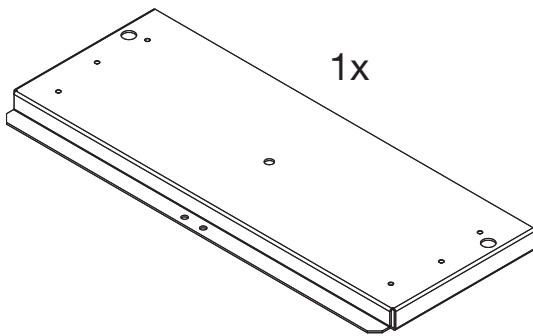
**siteco**



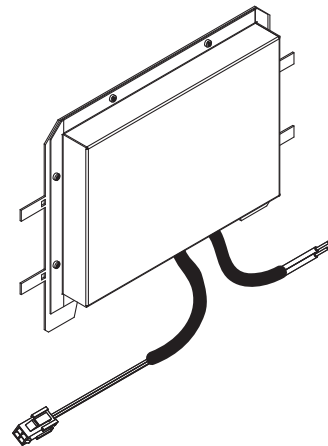
3x - 5XA7682E1ZS00184XX



1x



1x



1x



2x



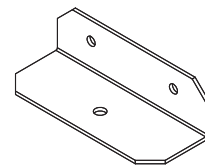
8x



2x



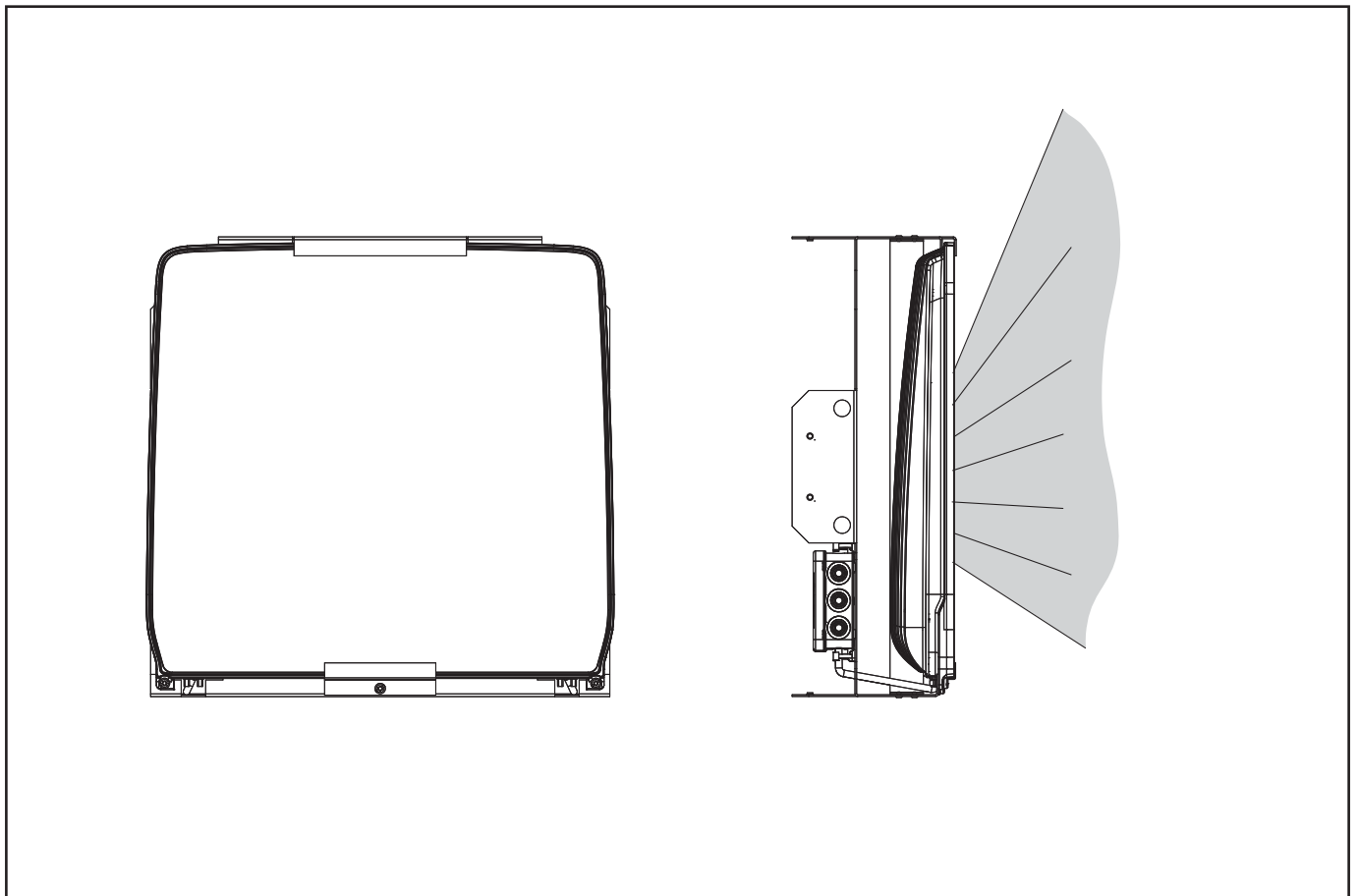
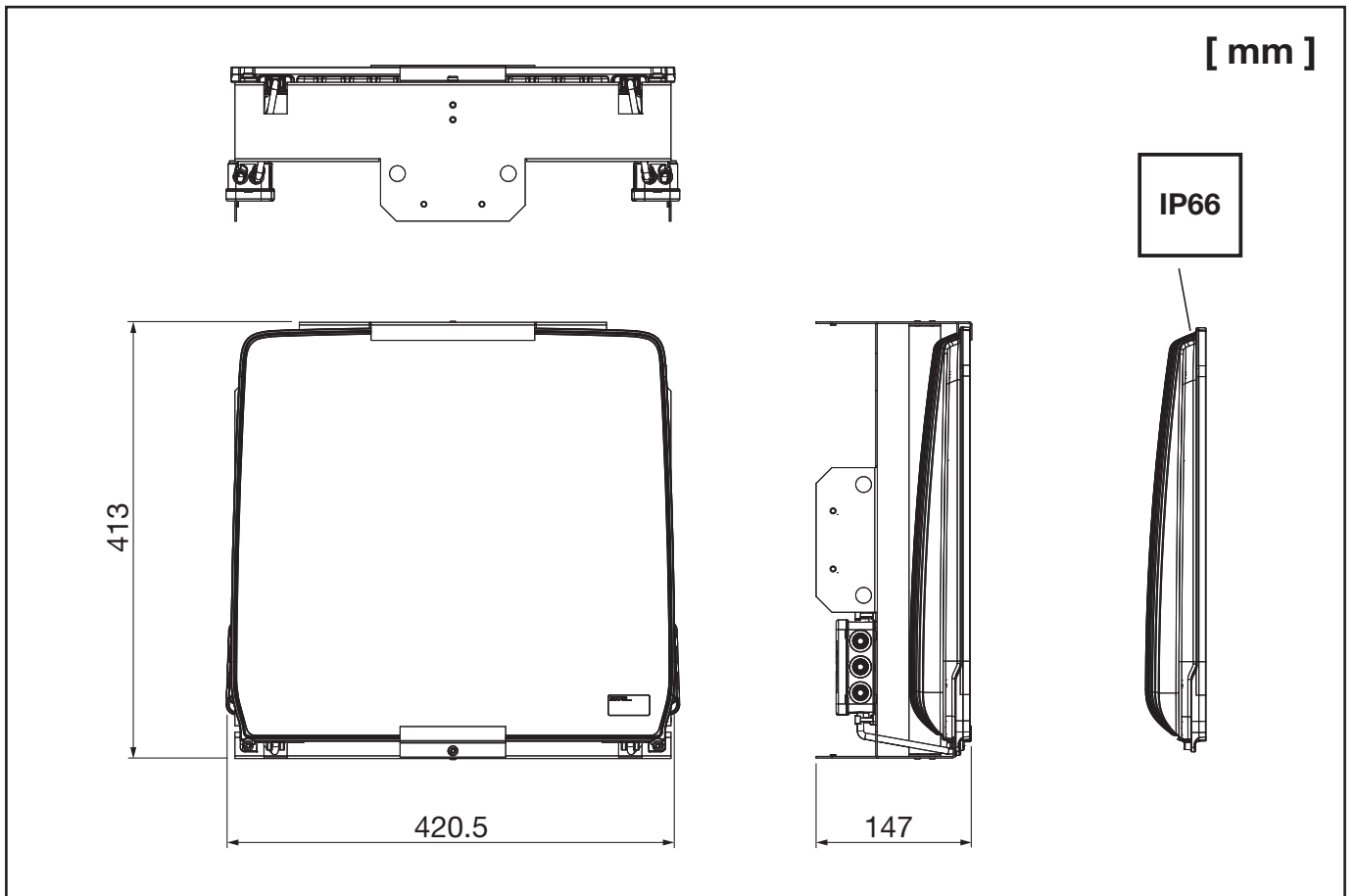
2x

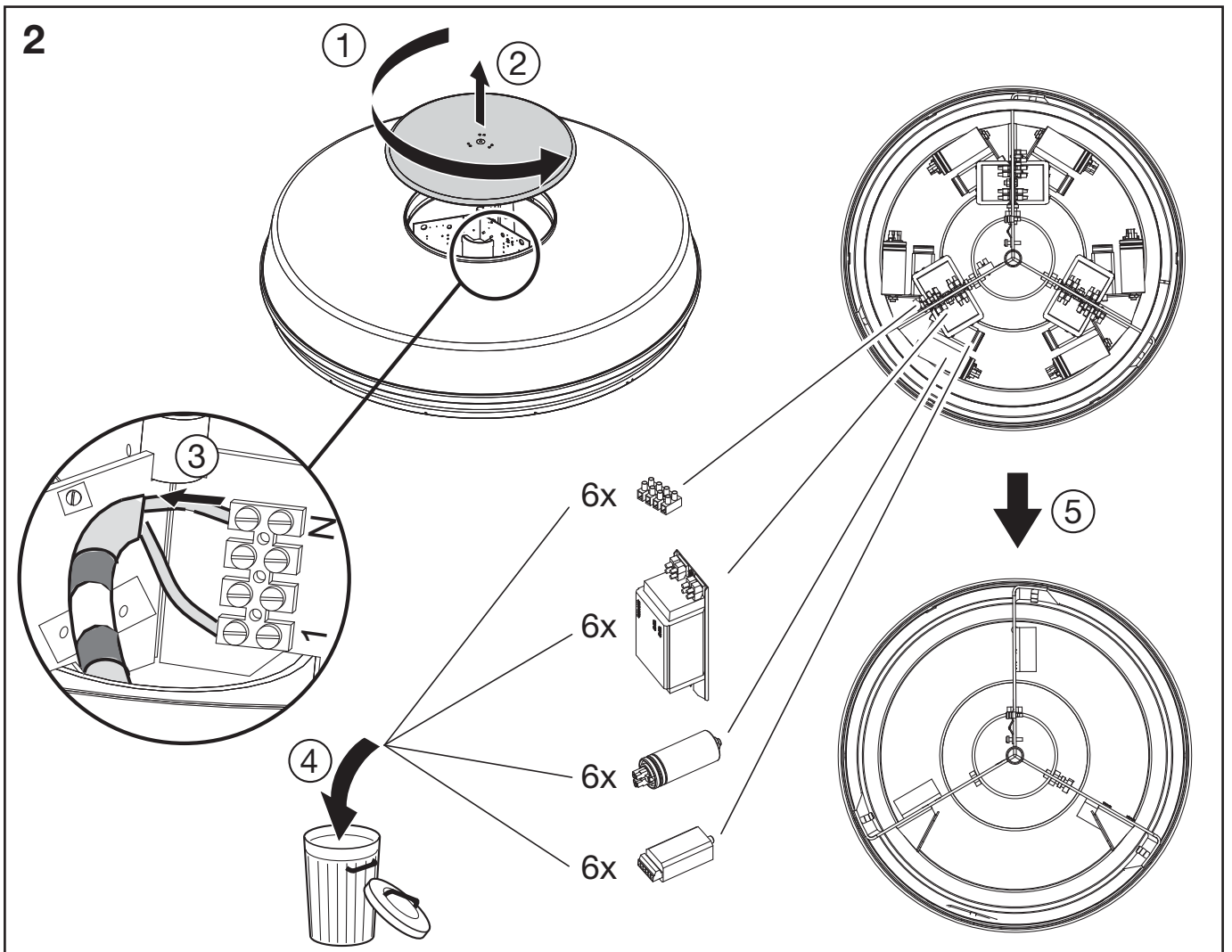
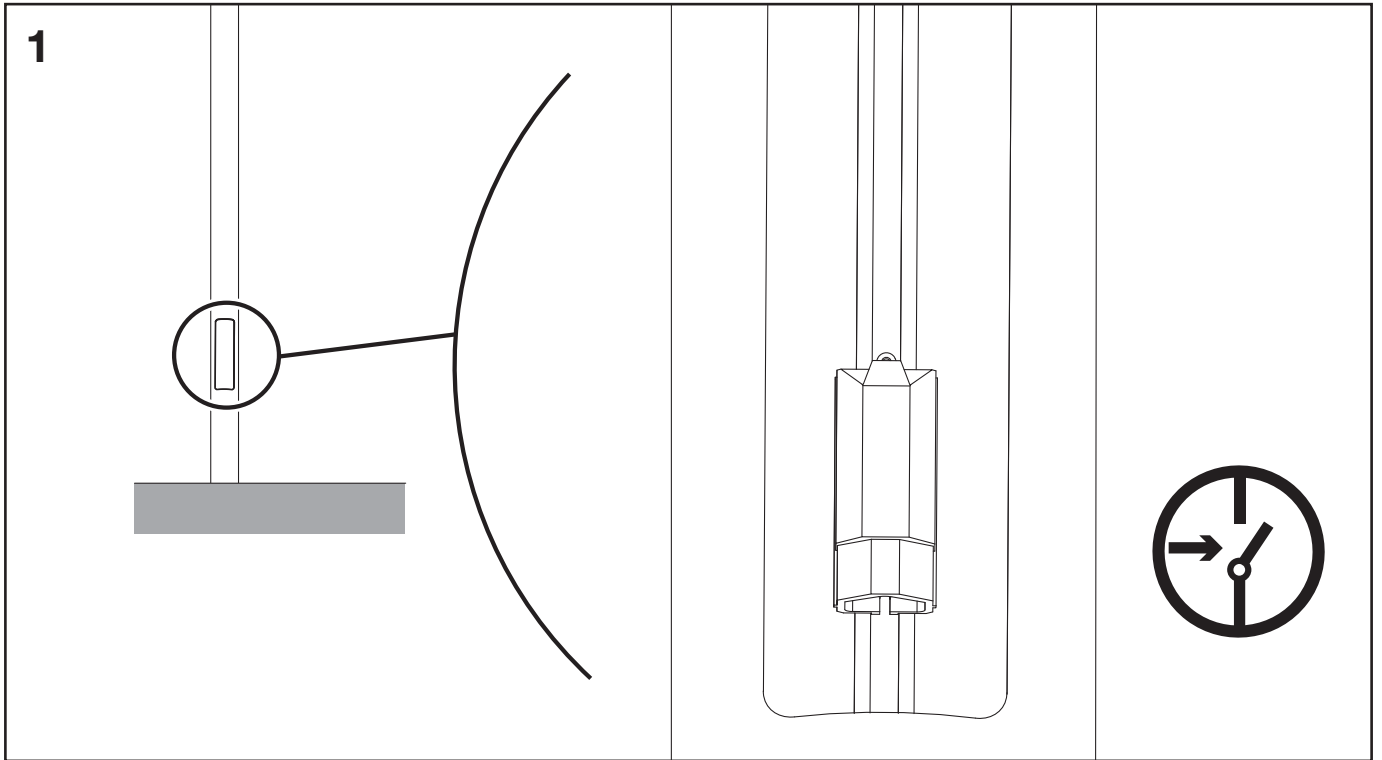


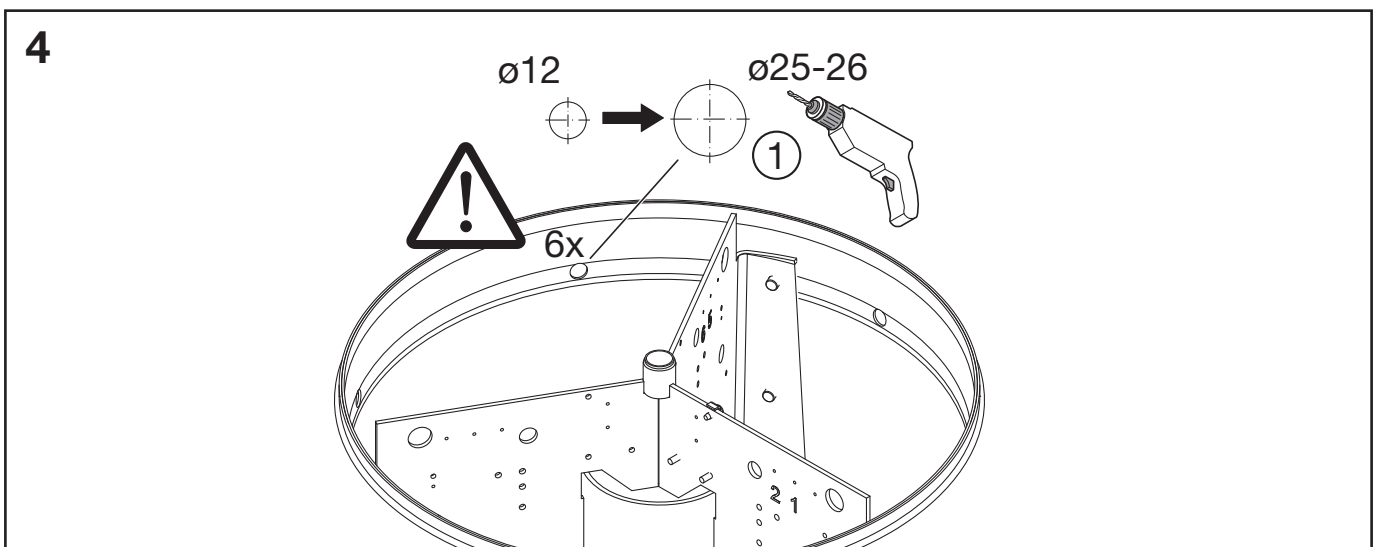
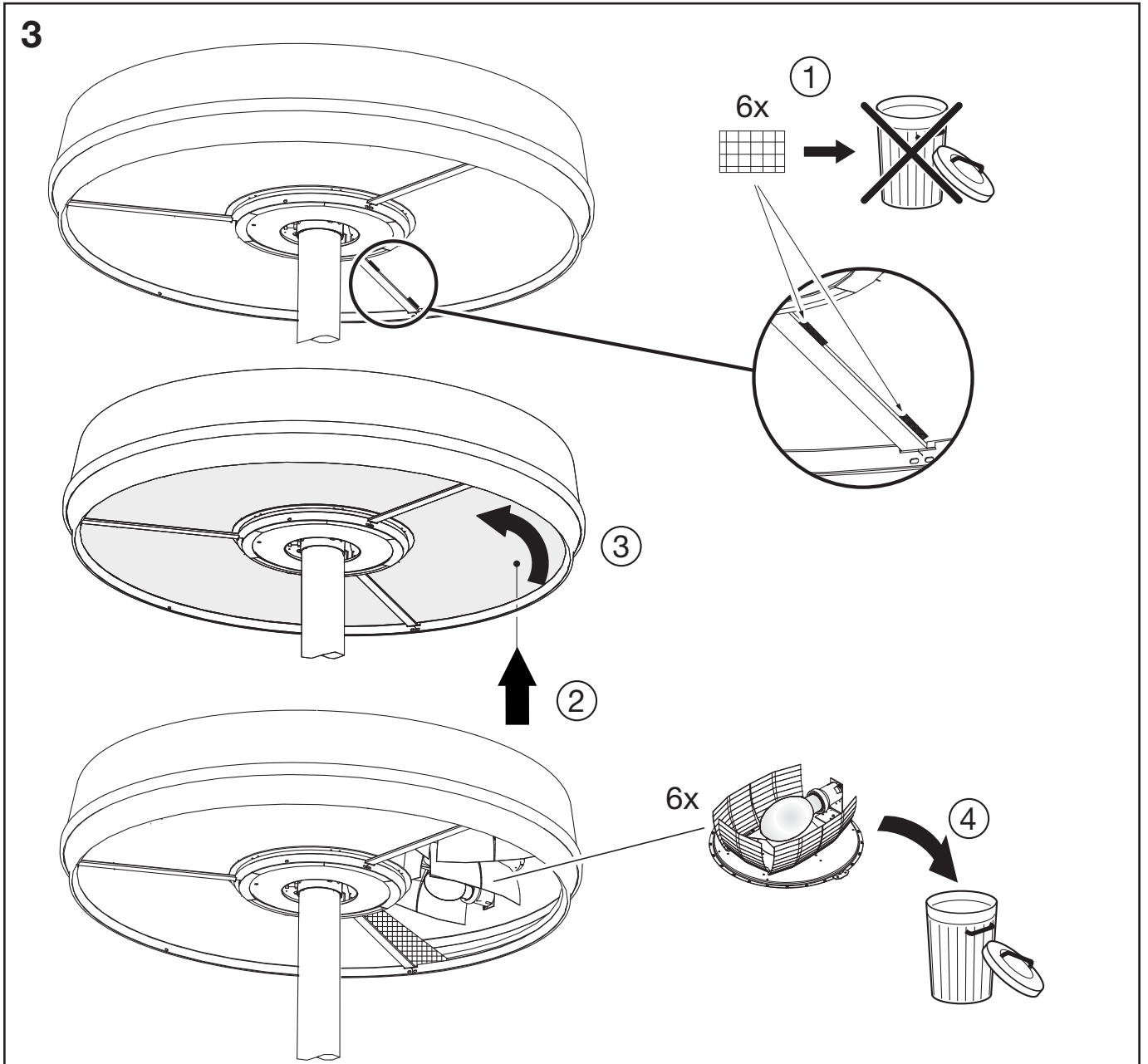
2x

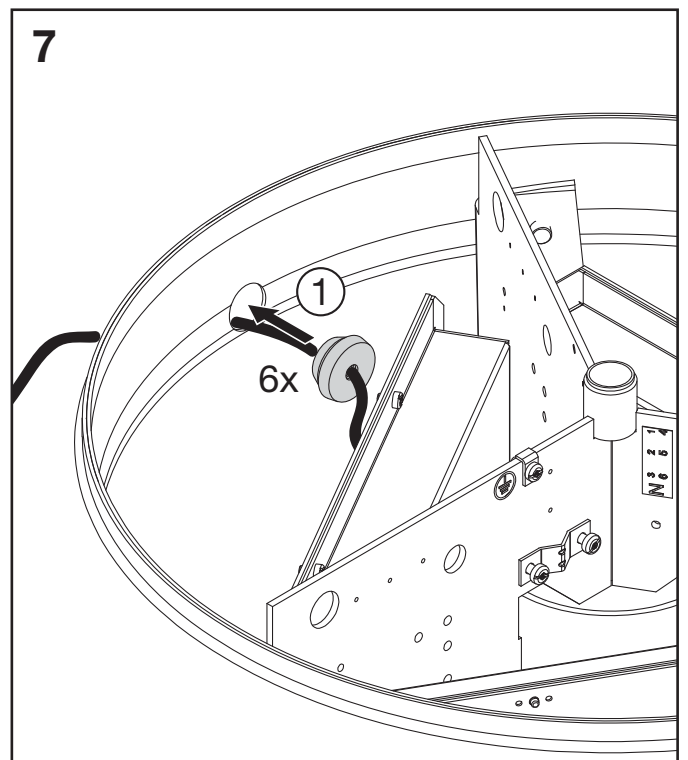
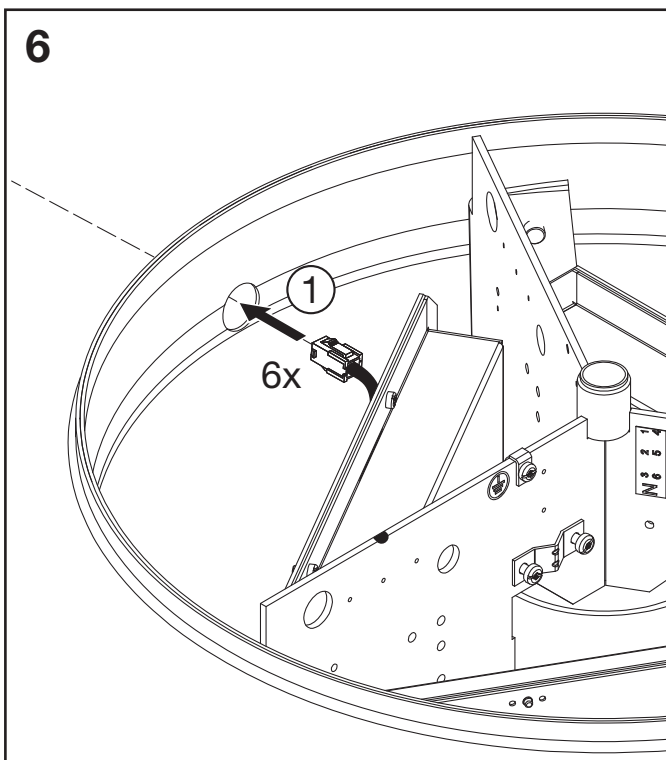
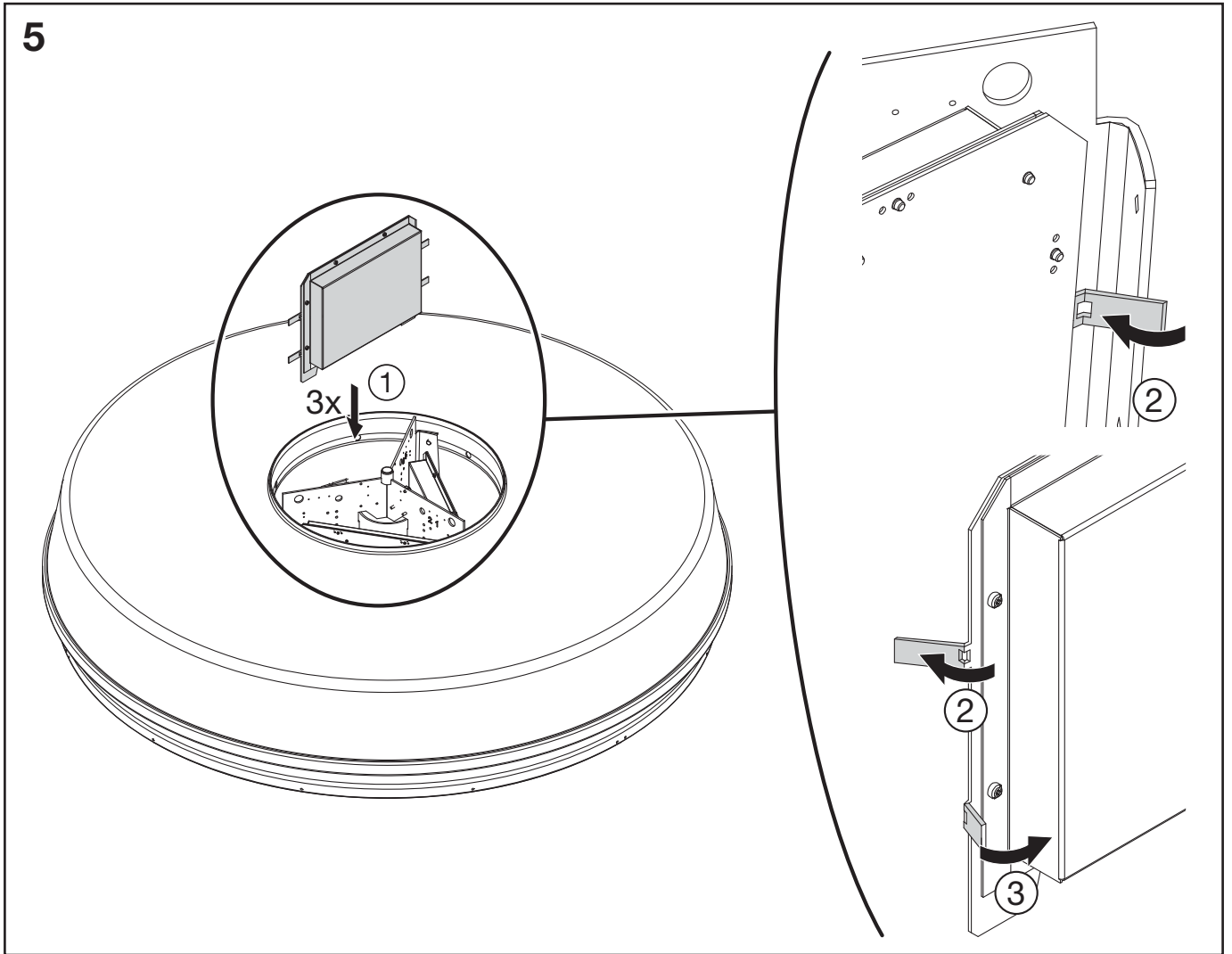
**kg** = 12.0

SiSTELLAR maxi, Sanierungssatz / refurbishment kit

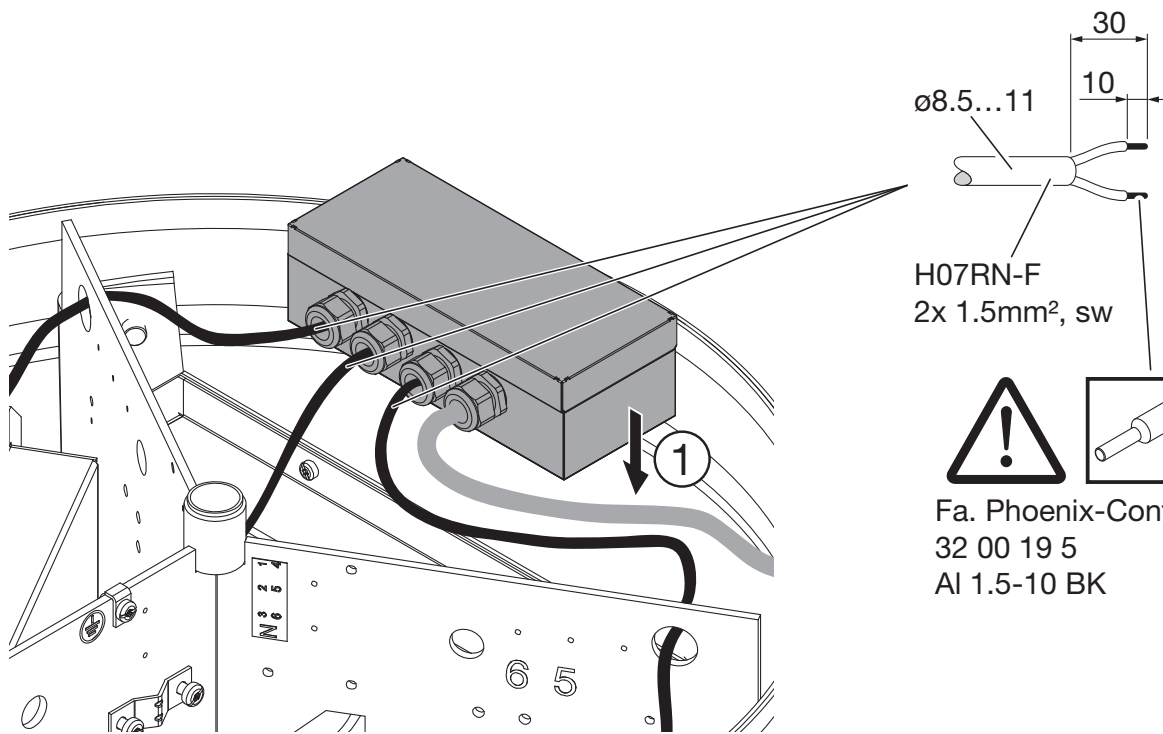




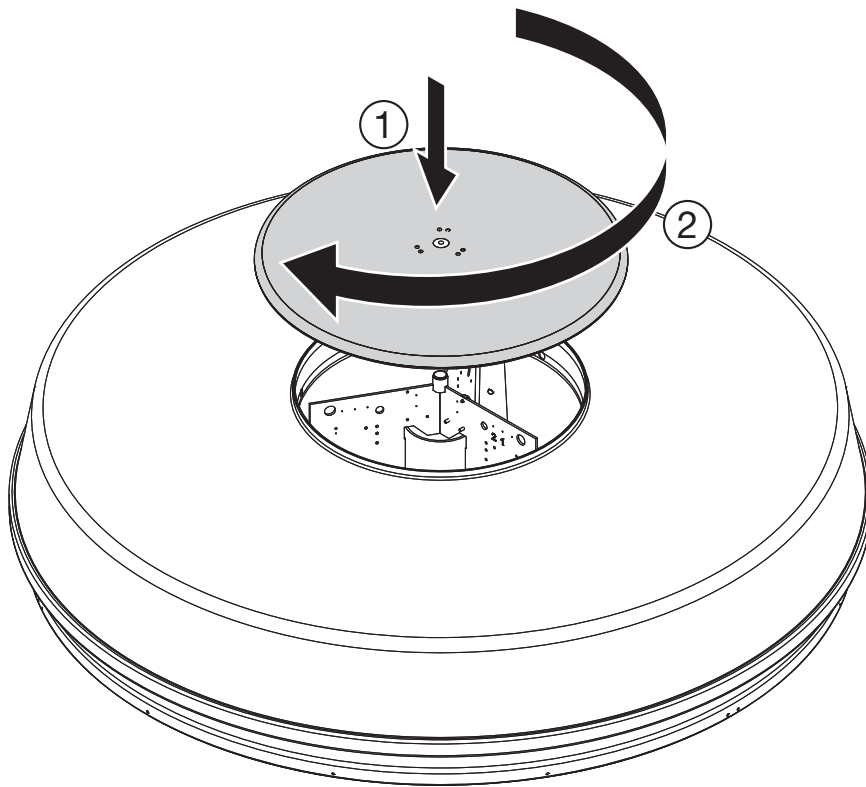




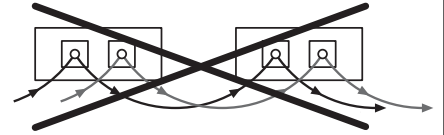
8





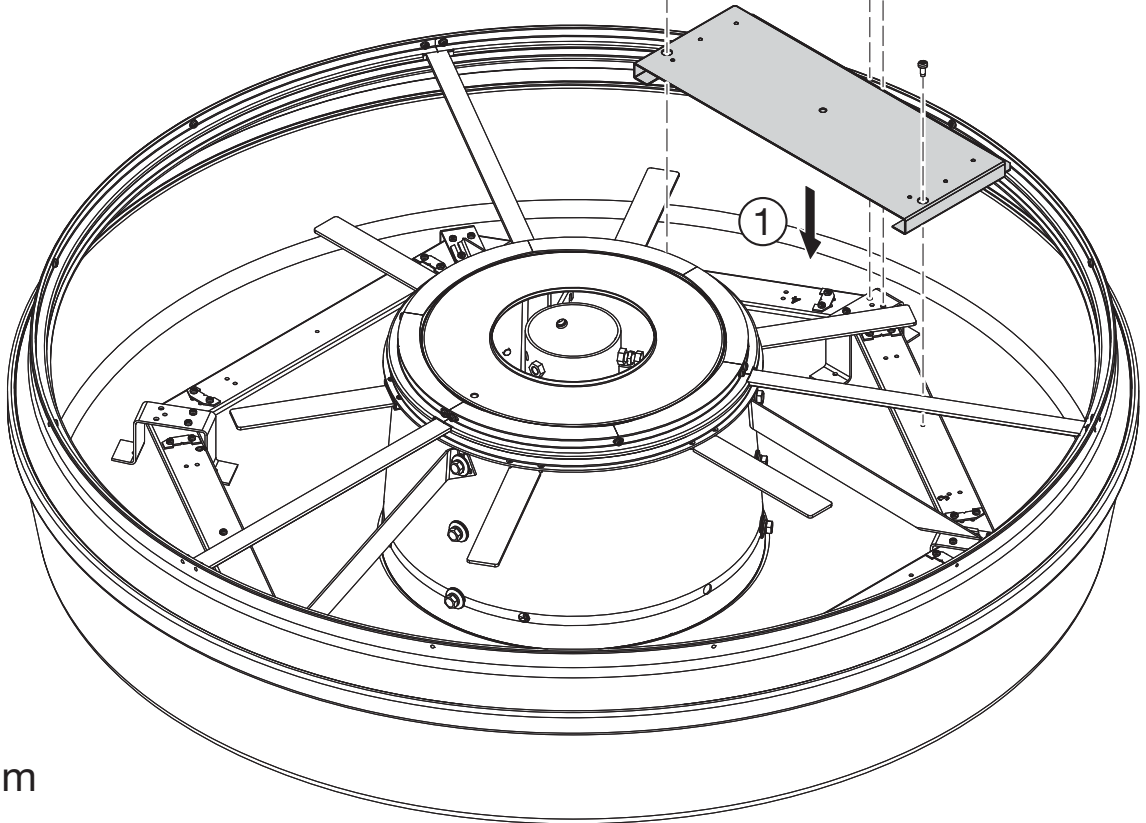
9




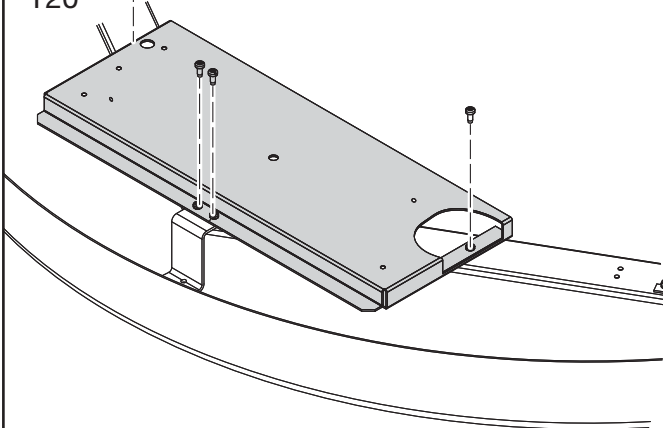
10



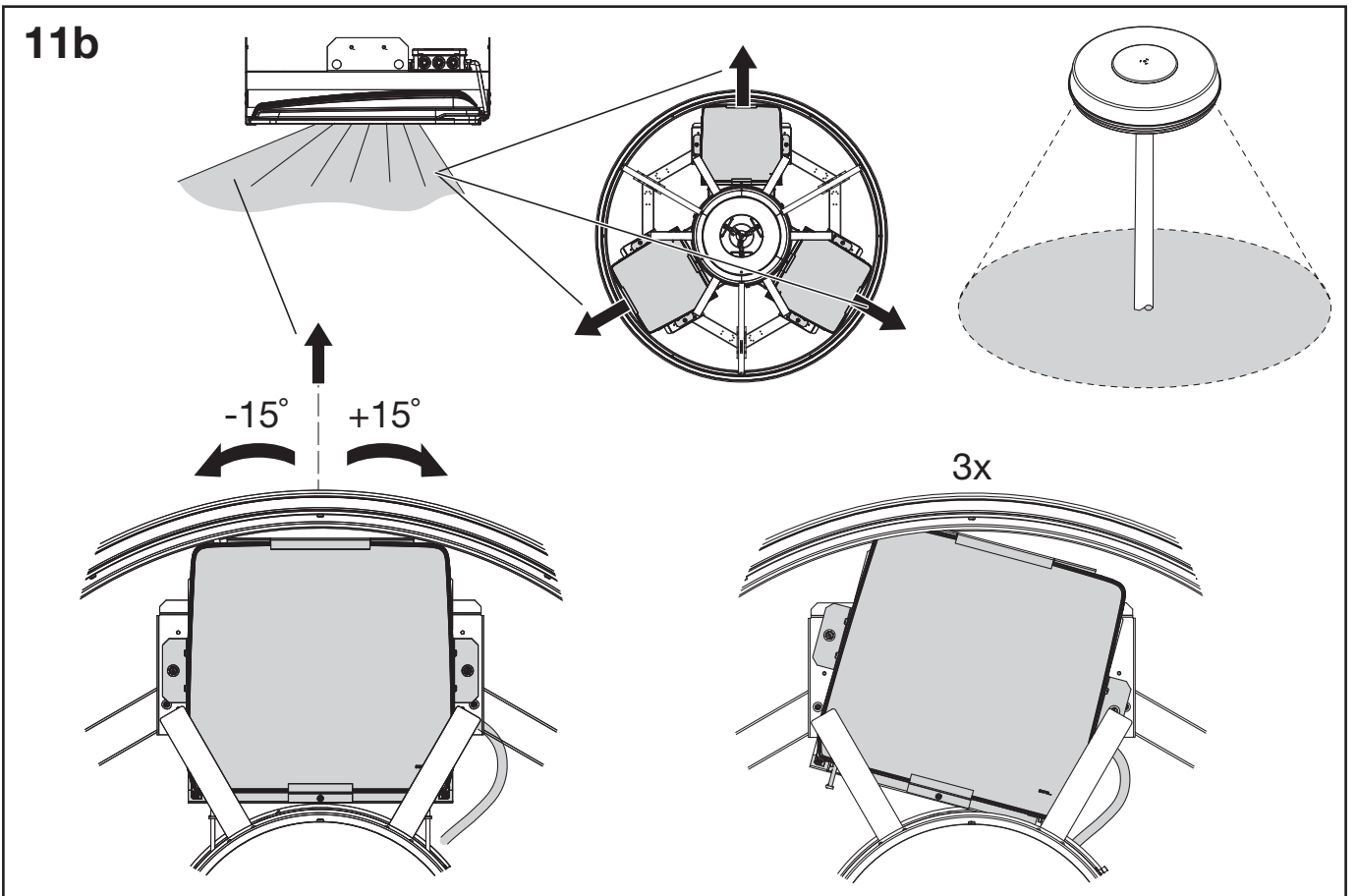
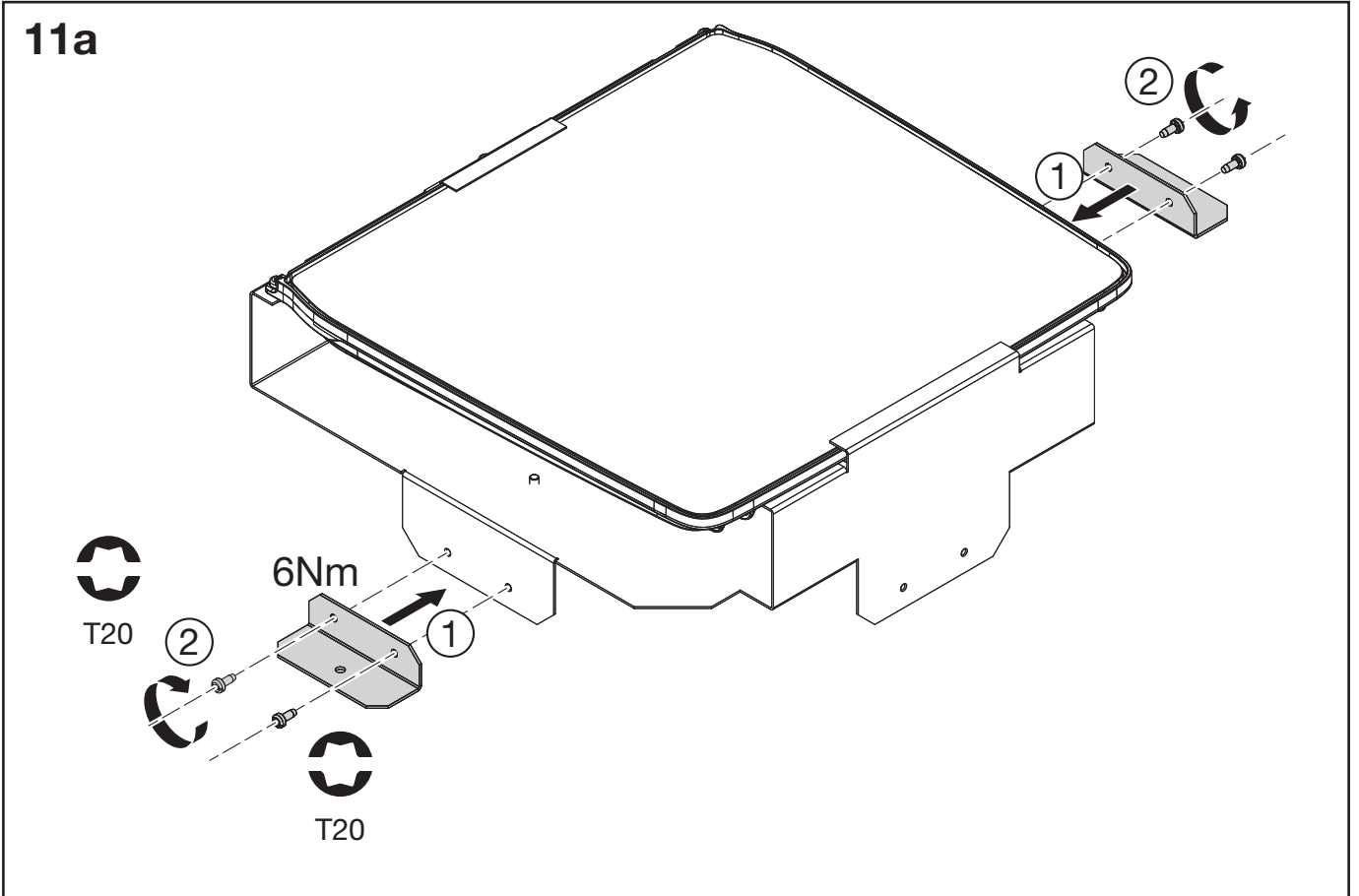
  6Nm  
T20 ②

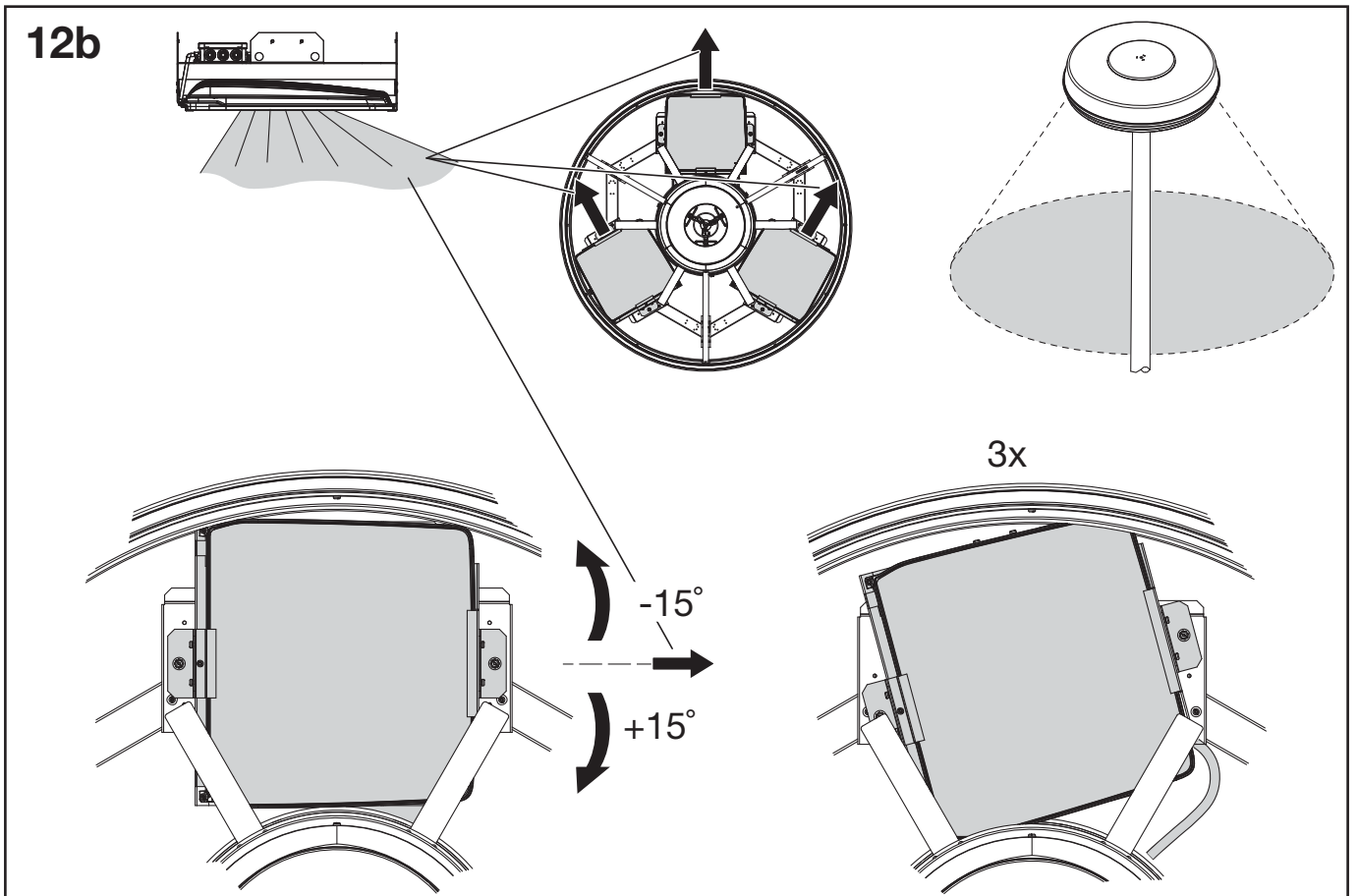
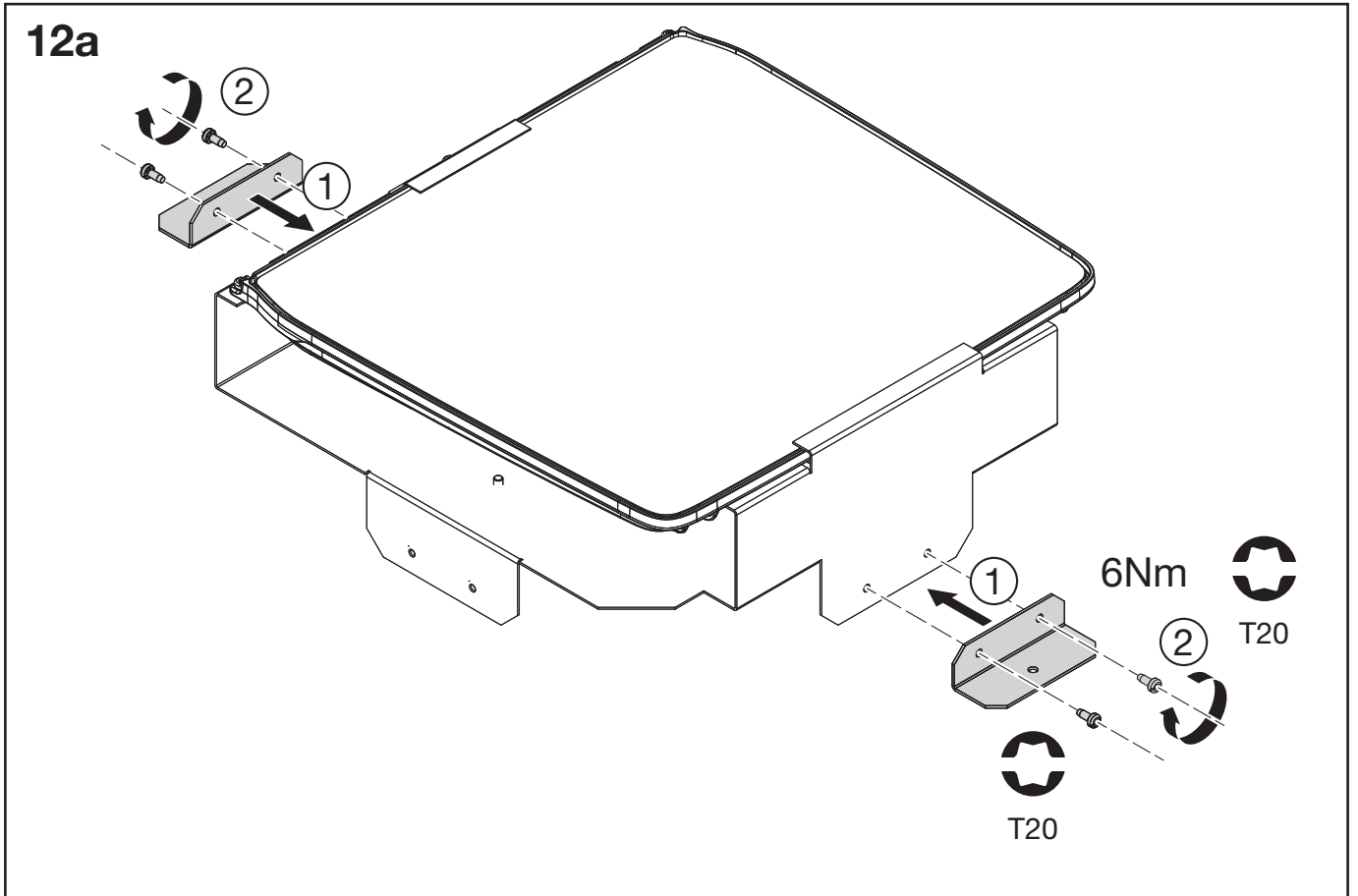


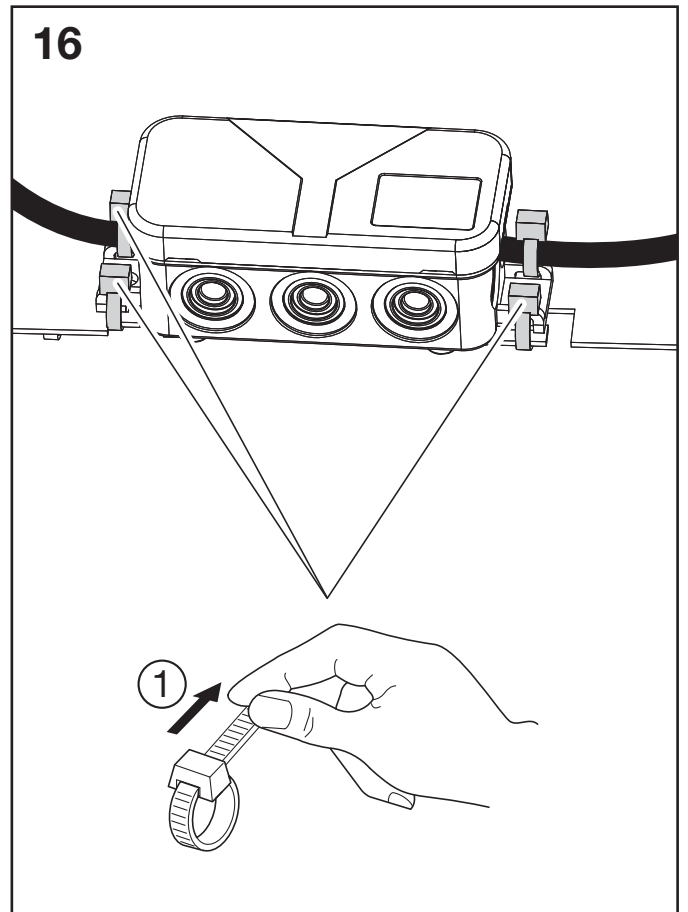
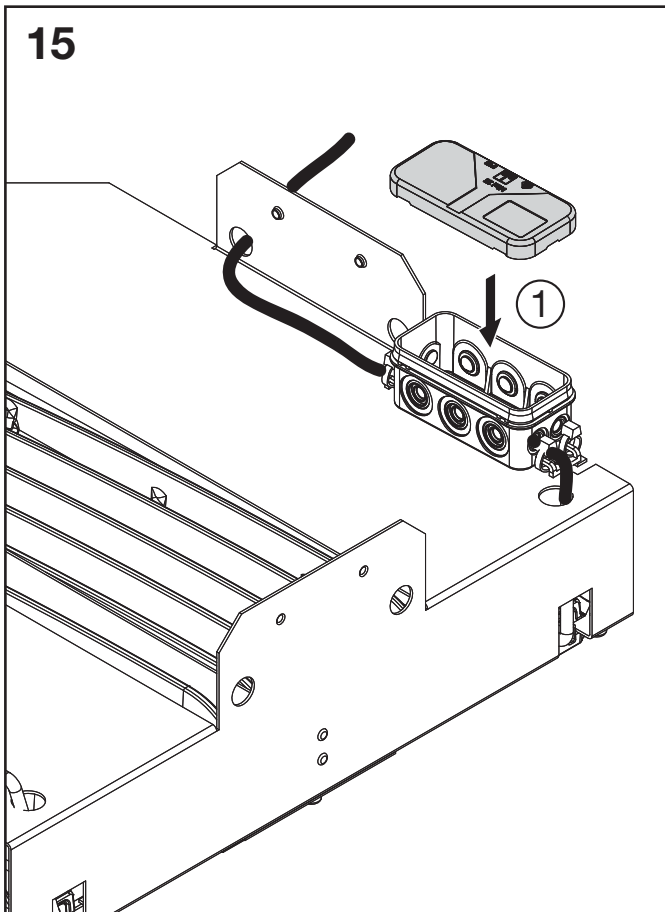
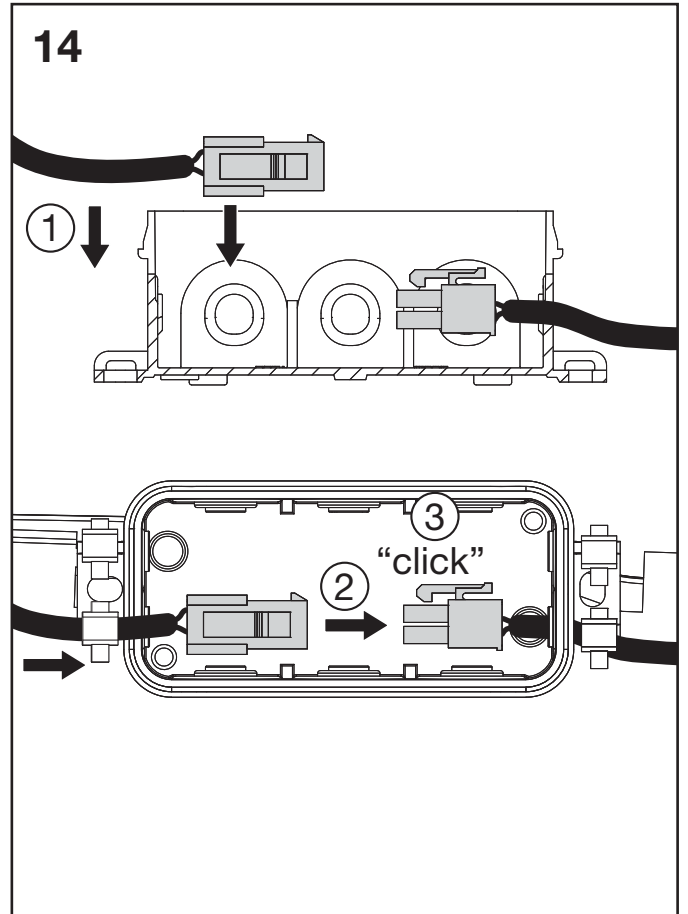
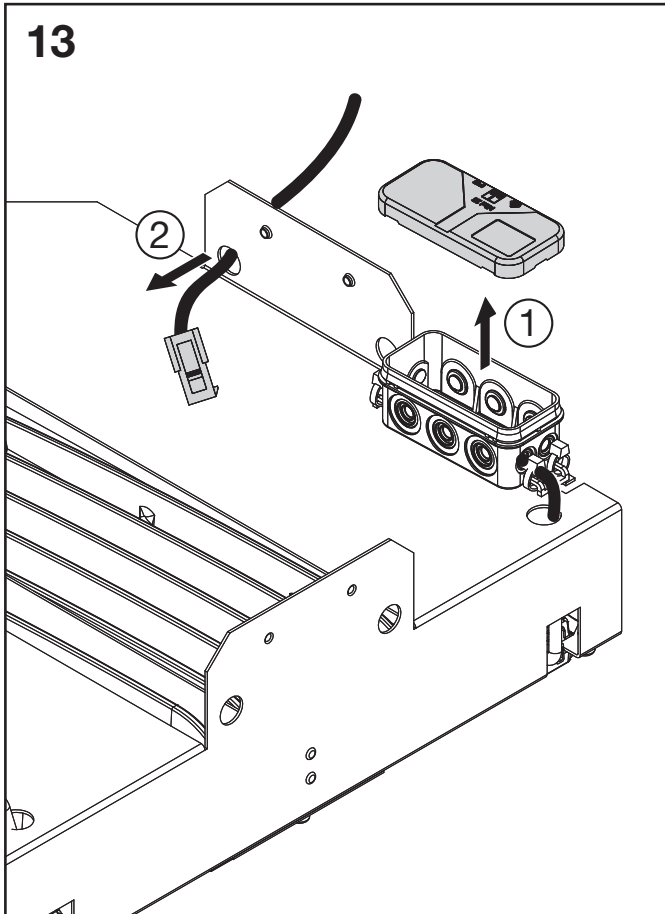
  6Nm  
T20

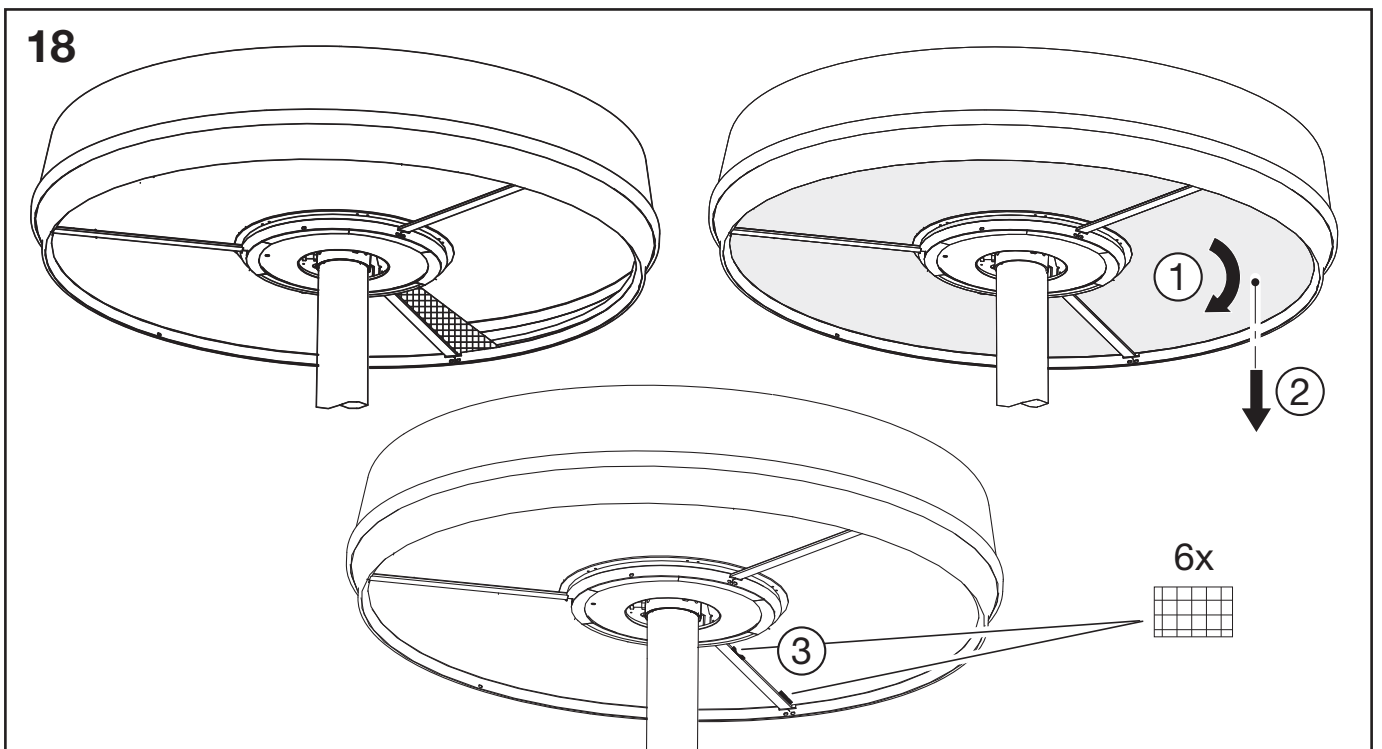
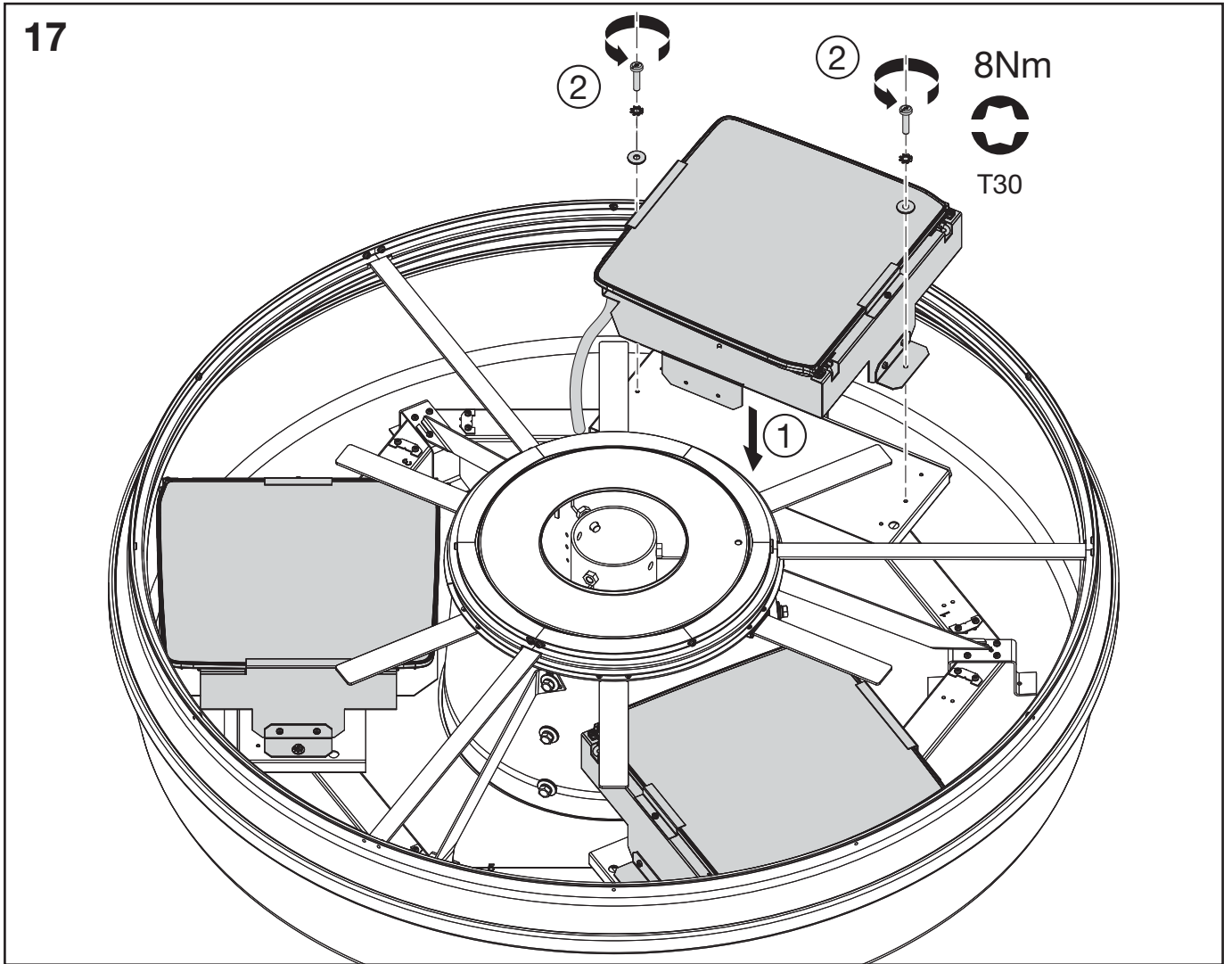




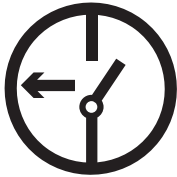
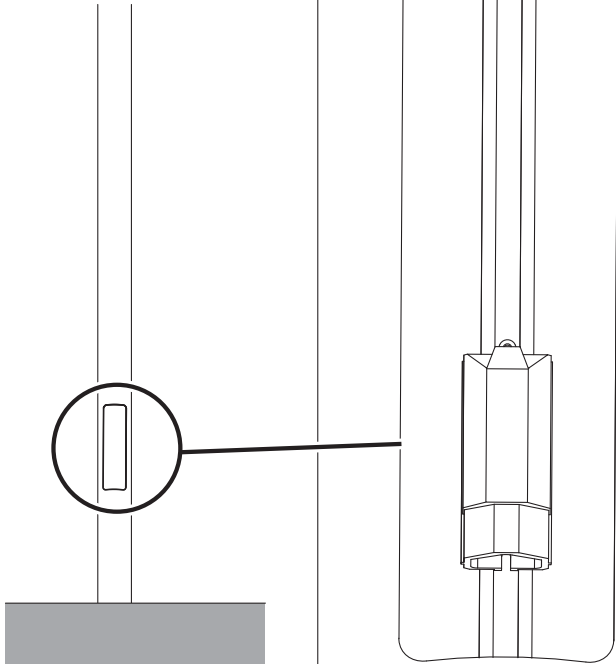


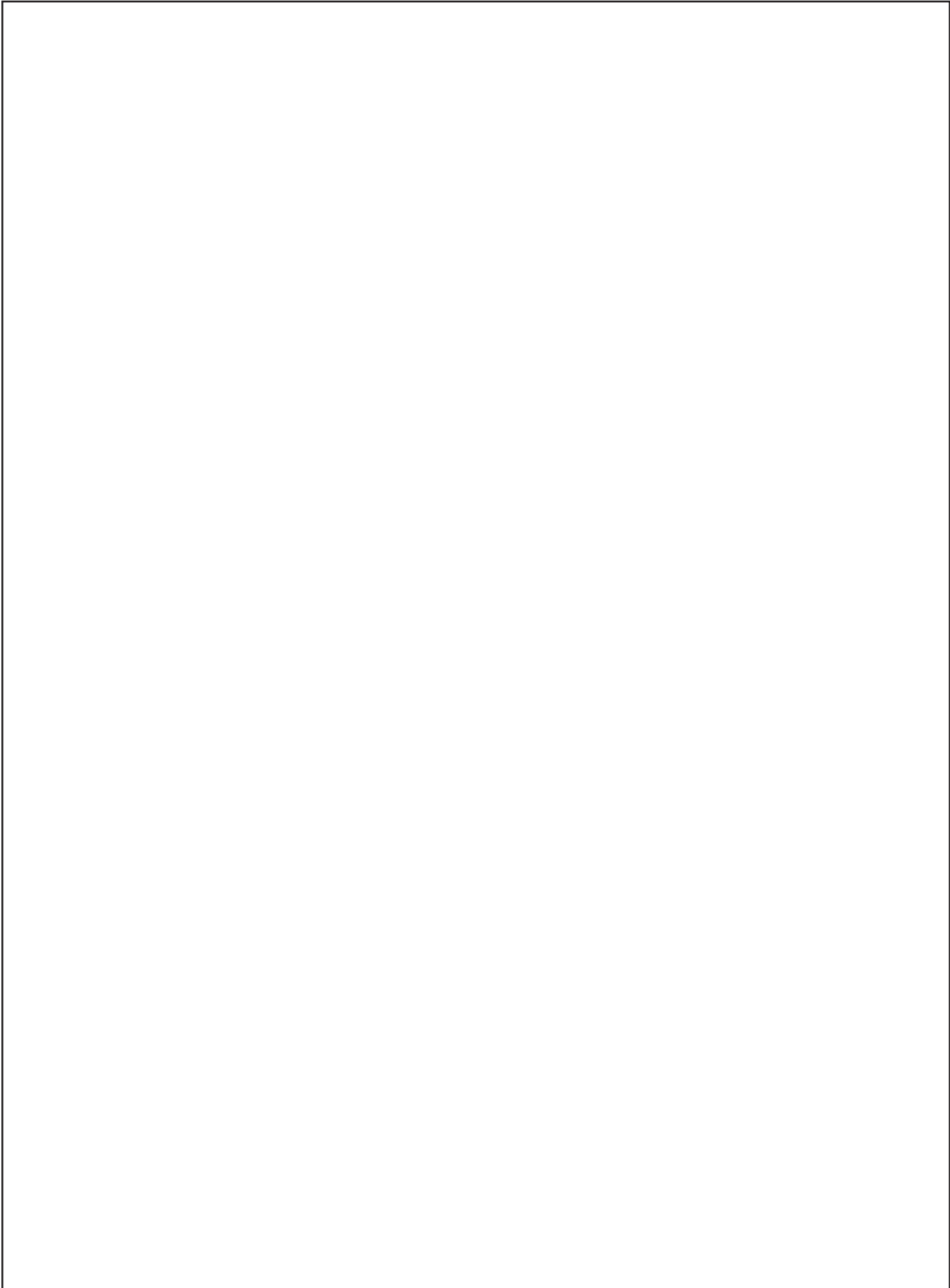


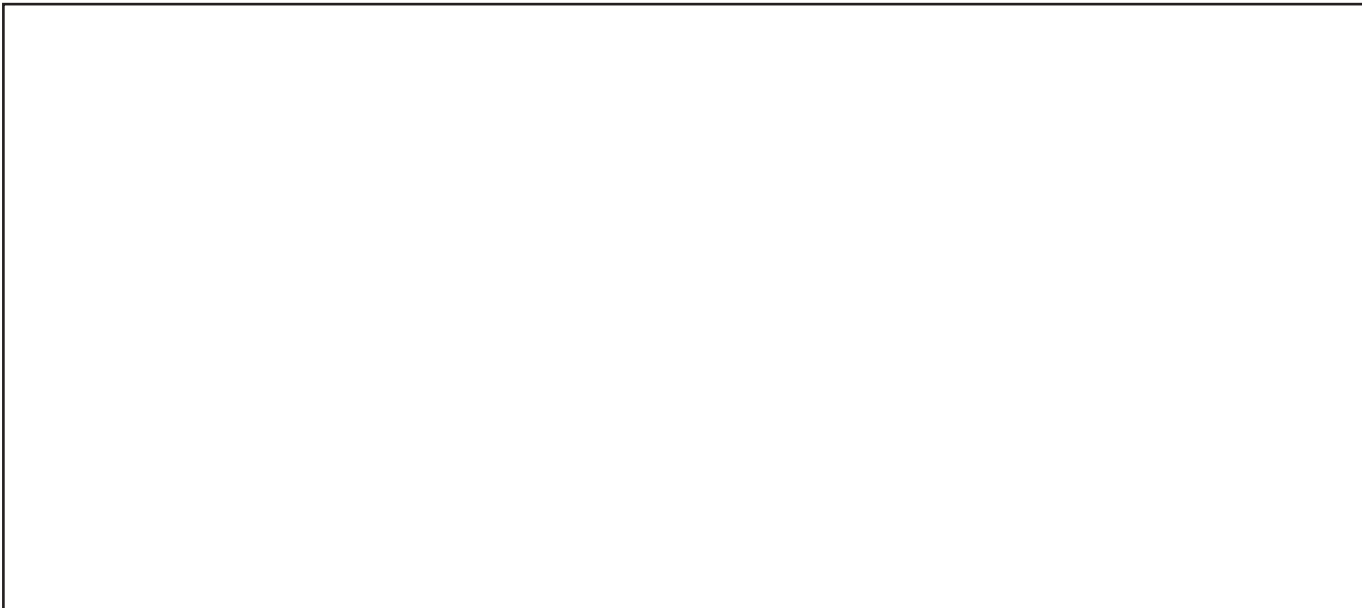




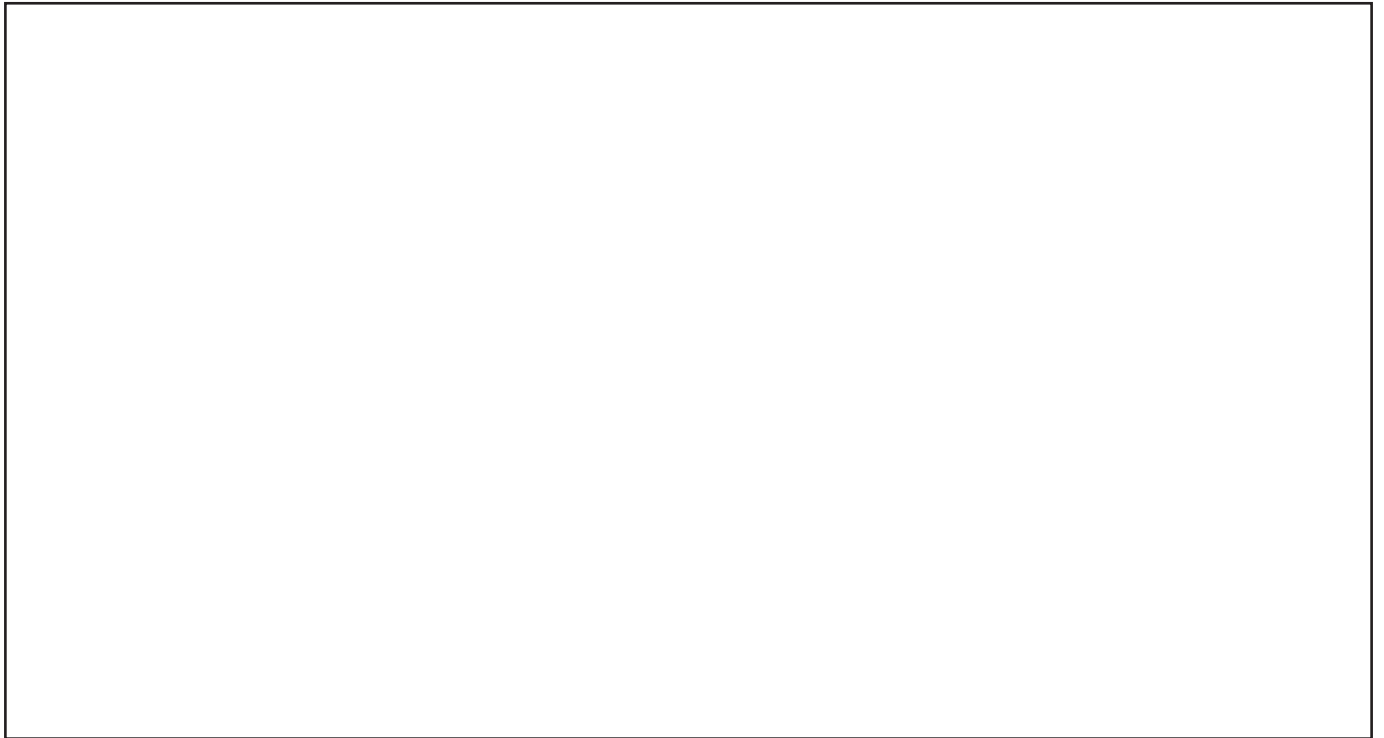
19







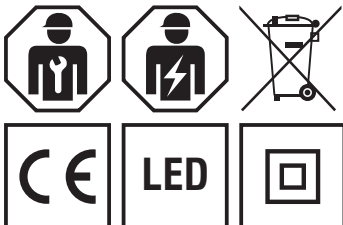
① Wenn die äußere flexible Leitung dieser Leuchte beschädigt ist, darf sie nur durch eine spezielle Leitung oder durch eine Leitung ersetzt werden, die ausschließlich über den Hersteller oder seinen Servicevertreter erhältlich ist. ② If the outer flexible line on this luminaire is damaged it must only be replaced by a special line which can only be obtained from the manufacturer or his service representative. ③ Si la conduite extérieure flexible de ce luminaire est endommagée, elle ne doit être remplacée que par une conduite spéciale ou par une conduite uniquement disponible auprès du fabricant ou de son représentant. ④ Se il cavo flessibile esterno della lampada è danneggiato, questo può essere sostituito solamente con un cavo speciale o con un cavo reperito esclusivamente presso il produttore o un tecnico dell'assistenza autorizzato. ⑤ Si el cable flexible exterior de esta lámpara está dañado, solo debe ser sustituido por un cable especial o por un cable que esté a la venta exclusivamente por el fabricante o por un representante del servicio del mismo. ⑥ Se o cabo flexível exterior desta lâmpada estiver danificado, só pode ser substituído por um cabo especial, ou por um cabo, que esteja disponível exclusivamente através do fabricante ou de um representante do serviço de assistência técnica. ⑦ Εάν ο εξωτερικός εύκαμπτος σωλήνας αυτών των λυχνιών υποστεί βλάβη, μπορεί να αντικατασταθεί μόνο από έναν ειδικό σωλήνα ή από έναν σωλήνα που διατίθεται αποκλειστικά από τον κατασκευαστή ή τον αντιπρόσωπό του. ⑧ Als de externe flexibele aansluitkabel van deze verlichtingsarmaturen beschadigd is, mag u deze uitsluitend door een speciale kabel laten vervangen of door een kabel, die uitsluitend verkrijgbaar is via de fabrikant of via een hem vertegenwoordigend onderhoudsbedrijf. ⑨ Om den yttre flexibla ledningen på denna lampan är skadad, måste den ersättas med en specialkabel eller genom byte av en kabel som endast finns tillgänglig från tillverkaren eller en servicerepresentant. ⑩ Jos tämän valaisimen ulkoinen joustava johto on vaurioitunut, sen saa vaihtaa vain erityiseen johtoon tai johtoon, jota saa ainoastaan valmistajalta tai hänen huoltoedustajansa kautta. ⑪ Hvis den ytre fleksible ledningen på dette lyset er skadet, må det bare skiftes ut mot en spesiell ledning eller mot en ledning som utelukkende er mulig å få tak i gjennom produsenten eller en servicerepresentant. ⑫ Hvis det udvendige, bøjelige kabel eller ledningen til dette armatur er beskadiget, må det kun udskiftes af fabrikanten, fabrikantens serviceagent eller personale med tilsvarende faglige kvalifikationer, så farlige situationer undgås. ⑬ Pokud dojde k poškození vnějšího pružného přívodu tohoto světla, smí být nahrazeno pouze speciálním přívodem, nebo takovým, který je k dispozici výhradně u výrobce nebo v odborném servisu. ⑭ В случае повреждения внешней гибкой проводки этого светильника ее разрешается заменять только на специальную проводку, которая поставляется только производителем или сервисным представителем. ⑮ Ha a lámpa külső flexibilis vezetéke megsérül, akkor csak speciális kivitellű, vagy kizárólag a gyártótól vagy annak szervizképviselőjétől beszerezhető vezetékre cserélhető. ⑯ W wypadku uszkodzenia zewnętrznego, elastycznego przewodu w tej lampie, można go wymienić na specjalny przewód lub przewód oferowany wyłącznie przez producenta lub jego autoryzowany serwis. ⑰ Ak dôjde k poškodeniu vonkajšieho pružného prívodu tohto svetla, môže byť nahradený iba špeciálnym prívodom alebo takým, ktorý je k dispozícii výhradne u výrobcu alebo v odbornom servise. ⑱ Če je poškodovan zunanji gibki vodnik svetilke, se ga sme zamenjati le s posebnim vodnikom ali z vodnikom, ki je na voljo izključno pri izdelovalcu ali njegovem servisnem zastopniku. ⑲ Bu lambanın dış esnek hattı hasar görmüşse, lamba sadece özel bir hat ile veya sadece üretici ya da servis şubesi tarafından temin edilebilen bir hat ile değiştirilebilir. ⑳ Ako je vanjski fleksibilni kabel ove svjetiljke oštećen, mora se zamijeniti posebnim kabelom ili kabelom, koji se mogu nabaviti samo kod proizvođača ili njegovog serviser. ㉑ În cazul în care conductorul flexibil exterior al acestei lămpi este deteriorat poate fi înlocuit numai cu un conductor special sau un conductor furnizat exclusiv de fabricant sau reprezentantul acestuia. ㉒ Ако външният гъвкав проводник на такова осветително тяло се повреди, той трябва да се замени само със специален проводник или с такъв, който може да бъде закупен изключително от производителя или негов сервисен представител. ㉓ Kui selle valgusti väline, painduv juhe on kahjustunud, võib seda asendada ainult spetsiaalse juhtme või juhtmega, mis on eranditult saadaval tootja või tema teeninduspartneri käest. ㉔ Jei pažeistas šio šviestuvo išorinis lankstusis laidas, jį galima pakeisti tik specialiu laidu arba laidu, kurį galima įsigyti tik per gamintoją arba techninės priežiūros skyriaus atstovą. ㉕ Ja spuldzes ārējā fleksiblā līnija ir bojāta, to drīkst aizvietot tikai ar tpašu līniju vai tādu līniju, kas pieejama tieši no ražotāja vai tā sertificēta pārstāvja. ㉖ Ako je spoljašnji fleksibilni kabl ove svetiljke oštećen, potrebno ga je zameniti specijalnim kablom ili drugim kablom, koji se mogu nabaviti samo kod proizvođača ili njegovog serviser. ㉗ У випадку пошкодження зовнішнього гнучкого проводу цього світильника, його слід замінити лише спеціальним проводом або проводом, який поставляється виключно виробником або його агентом з обслуговування. ㉘ Егер осы шамның сыртқы иілмді сымы зақымдалған болса, оны тек арнайы сыммен немесе өндіруші не оның қызмет көрсетуші агентінде қолжетімді сыммен ғана алмастыру керек.

**D**

Ⓓ Dieses Produkt enthält eine Lichtquelle der Energieeffizienzklasse D.  
Ⓔ This product contains a light source of energy efficiency class D.



Ⓓ Die in dieser Leuchte enthaltene Lichtquelle darf nur durch den Hersteller, seinen Kundendienst oder eine ähnlich qualifizierte Person ausgewechselt werden. Ⓔ The light source contained in this luminaire shall only be replaced by the manufacturer or his service agent or a similar qualified person. Ⓕ La source de lumière intégrée dans ce luminaire doit être remplacée uniquement par le fabricant, un agent de maintenance ou une autre personne possédant les mêmes qualifications. Ⓖ La sorgente luminosa contenuta in questo apparecchio di illuminazione potrà essere sostituita esclusivamente dal produttore o da un tecnico dell'assistenza autorizzato, oppure da una persona qualificata in tal senso. Ⓗ La fuente de luz dentro de la luminaria sólo debe de sustituirse por el fabricante o personal cualificado para ello. Ⓖ A fonte de luz contida nesta luminária só deve ser substituída pelo fabricante ou pelo seu agente de serviço ou por idêntica pessoa qualificada. Ⓖ Η πηγή φωτός που περιλαμβάνεται σε αυτήν τη λυχνία μπορεί να αντικατασταθεί μόνο από τον κατασκευαστή, τον αντιπρόσωπο ή από κάποιον ειδικευμένο τεχνικό. Ⓖ De lichtbron in dit armatuur mag alleen worden vervangen door de fabrikant of zijn servicevertegenwoordiger of een soortgelijk gekwalificeerd persoon. Ⓗ Ljuskällan i denna armatur får endast bytas av tillverkaren eller dennes serviceverkstad eller en behörig person. Ⓖ Tämän valaisimen sisäلتämän valonlähteen saa vaihtaa ainoastaan valmistaja tai tämän huoltoedustaja tai vastaava ammattihenkilökunta. Ⓖ Lyskilden i denne lampen skal bare skiftes ut av produsenten, en servicerepresentant for produsenten eller en lignende kvalifisert person. Ⓖ Lyskilden i dette armature må kun udskiftes af fabrikanten, fabrikantens serviceagent eller personale med tilsvarende kvalifikationer. Ⓖ Světelný zdroj v tomto svítidle může být vyměněn pouze výrobcem, v servisu nebo kvalifikovanou osobou. Ⓖ Источник света в данном светильнике должен быть заменен производителем, его сервисной службой или другим квалифицированным персоналом. Ⓖ A fényforrást csak a gyártó, ill. a gyártó által megbízott szerviz szakembere cserélheti. Ⓖ Źródło światła zastosowane w tej oprawie powinno być wymieniane wyłącznie przez producenta lub wykwalifikowaną osobę. Ⓖ Svetelný zdroj v tomto svietidle môže vymeniť len výrobca alebo kvalifikovaný servis na to určený. Ⓖ Svetlobni vir, vsebovan v tej svetilki, lahko zamenja samo proizvajalec ali njegov zastopnik storitev ali usposobljena oseba. Ⓖ Bu armatürde bulunan ışık kaynağı sadece imalatçı veya onun servis acentesi veya benzer bir kalifiye kişi tarafından değiştirilir. Ⓖ Izvor svetlosti u ovoj svjetiljci smije biti zamjenjen isključivo od strane proizvođača, njegovog servisa ili slične, kvalificirane osobe. Ⓖ Sursa de lumina se va schimba doar de personalul producatorului sau in service de catre personal calificat. Ⓖ Източника на светлина в това осветително тяло трябва да се подменя само от производителя, негов сервисен агент или квалифицирано лице. Ⓖ Ainult tootja või vastava kvalifikatsiooniga isik võib vahetada valgusallikat. Ⓖ Maitinimo šaltinis šiame šviestuve turi būti pakeistas gamintojo ar kvalifikuoto specialisto. Ⓖ Ši gaismekļa gaismas avotu var aizstāts tikai ražotājs vai tā pakalpojumu sniedzēja, vai līdzīgi kvalificēta persona. Ⓖ Svetlosni izvor u ovoj svjetiljci biće zamenjen isključivo od strane proizvođača ili njegovog ovlašćenog servisa ili druge kvalifikovane osobe. Ⓖ Джерело світла яке міститься в цьому світильнику може бути замінене лише виробником, уповноваженим сервісним агентом, або подійною за кваліфікацією персоною. Ⓖ Шығарданның жарық көзін тек қана өндіруші немесе оның сервистік агенті алмастыру керек.



5MA63-256551\_ae  
10.11.2021 / PZ

Siteco GmbH  
Georg-Simon-Ohm-Straße 50  
83301 Traunreut, Germany  
mail: technicalsupport@siteco.de  
Phone: +49 8669 / 33-844  
[www.siteco.com](http://www.siteco.com)