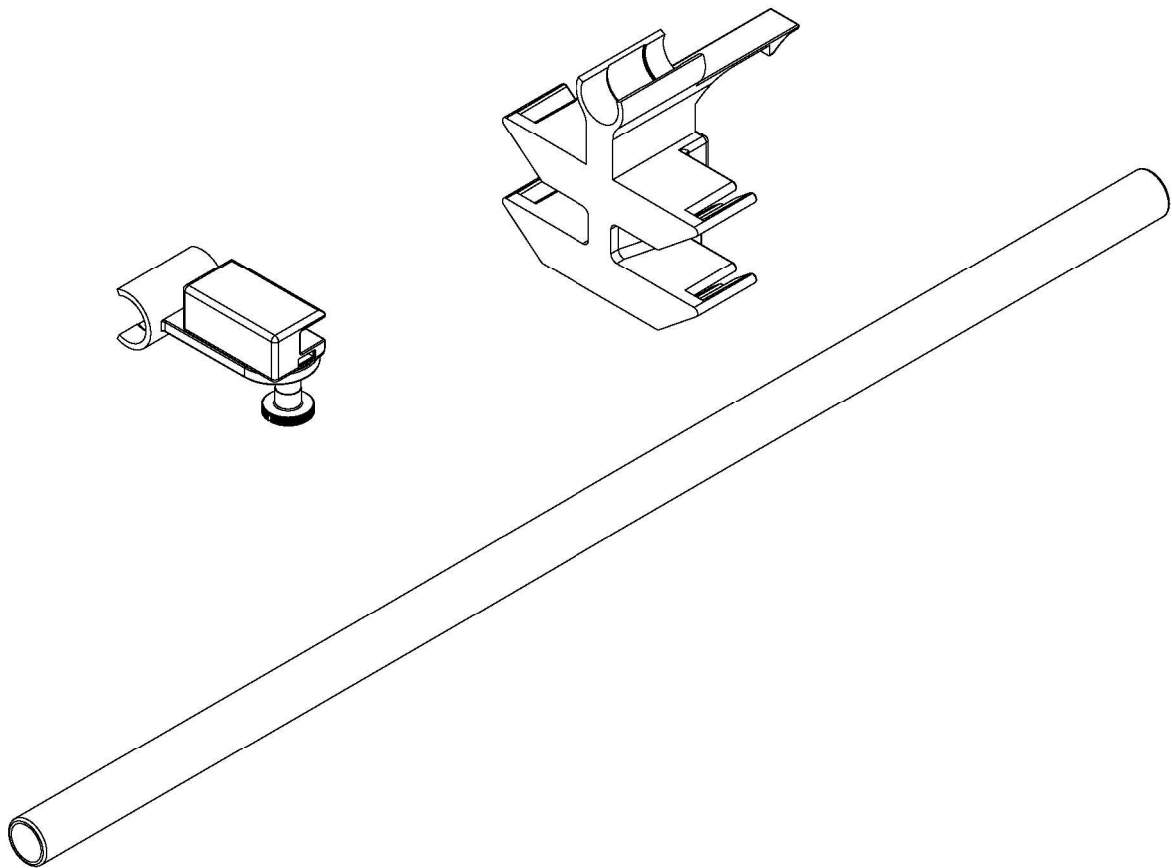


Floodlight 11

Visiereinrichtung rotationssymmetrisch und
asymmetrisch /

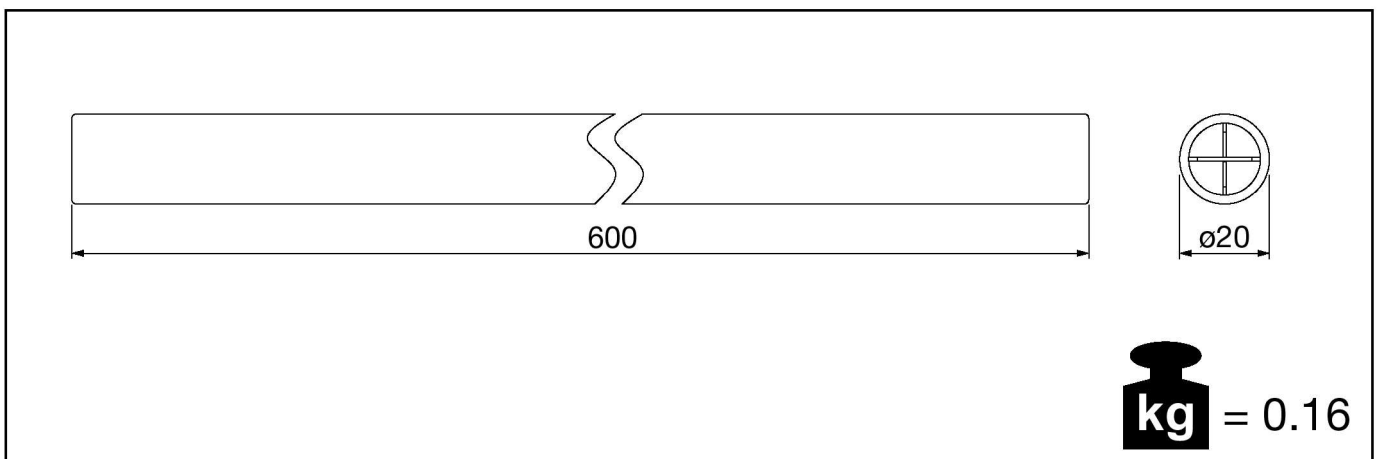
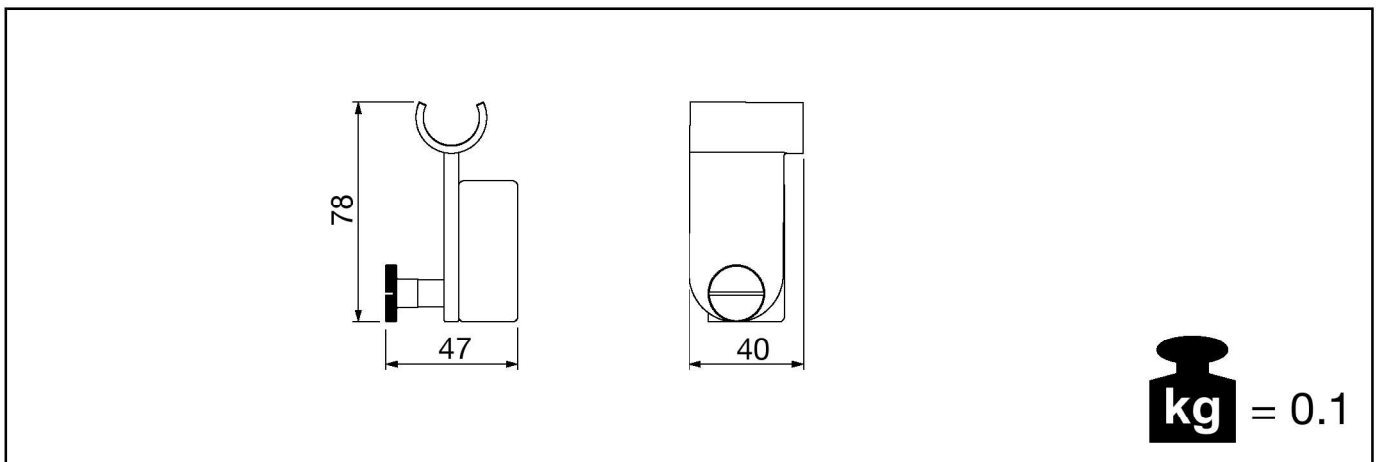
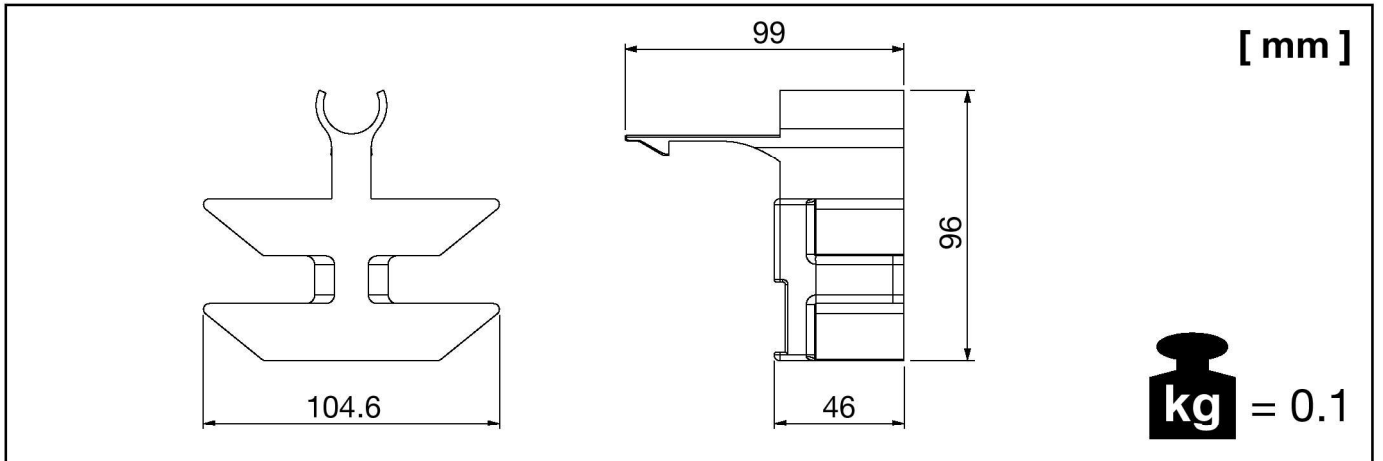
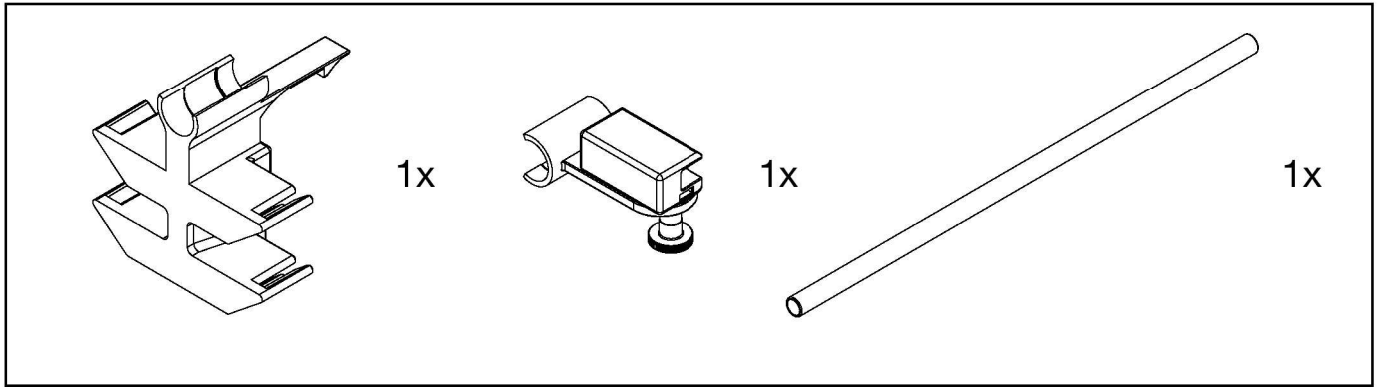
sighting device rotationally symmetric and
asymmetric

5XA779AD

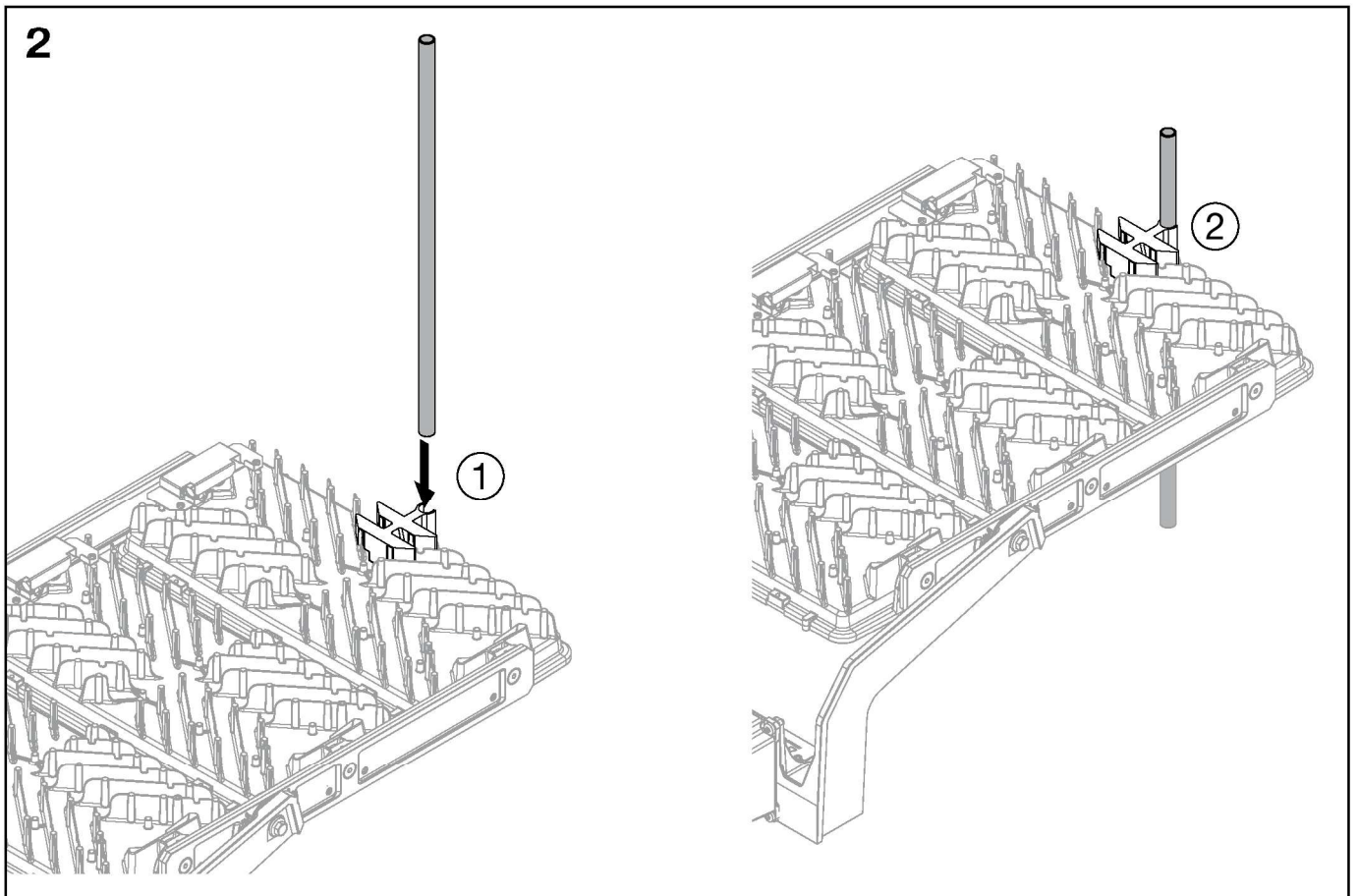
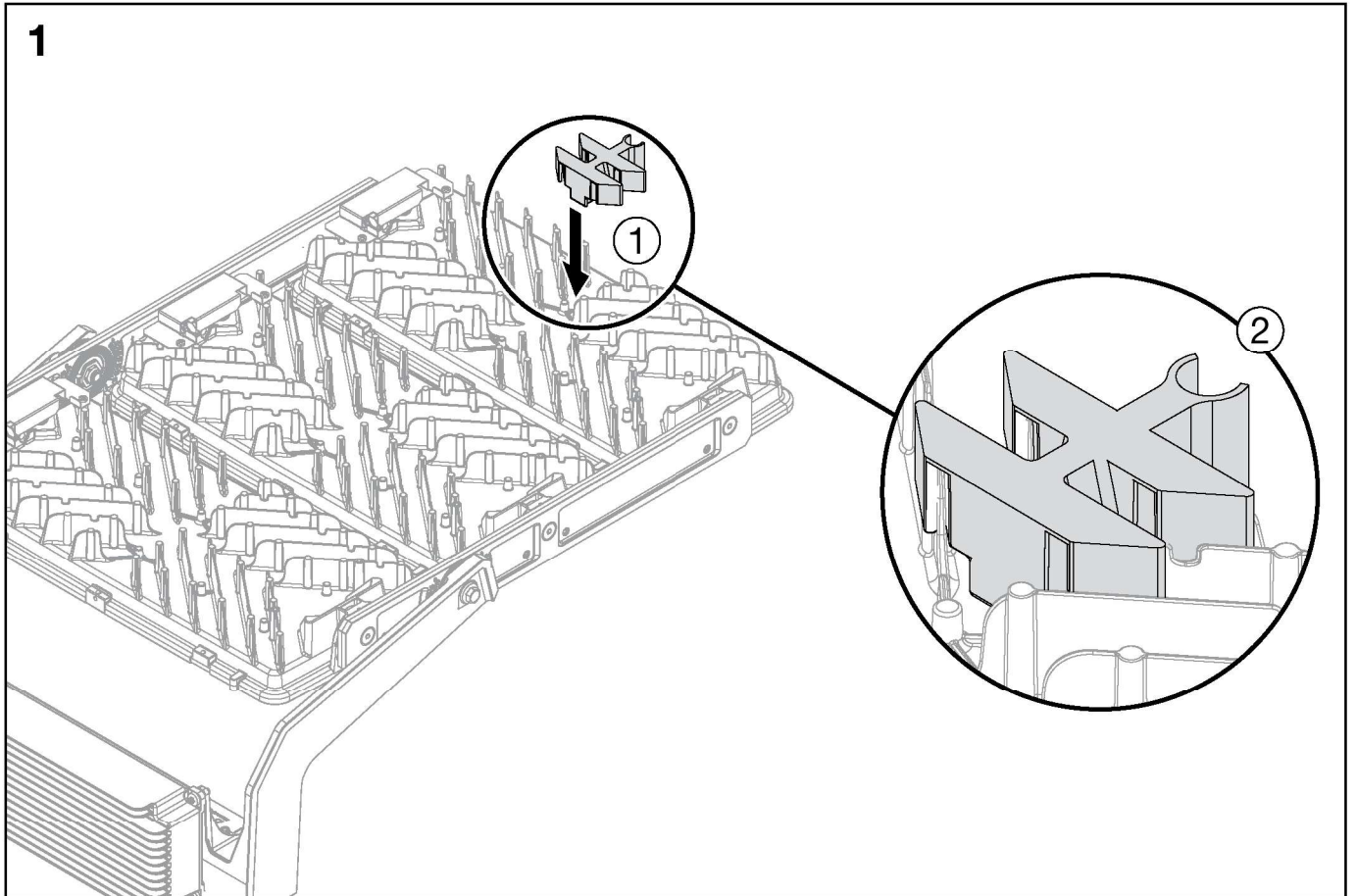


siteco

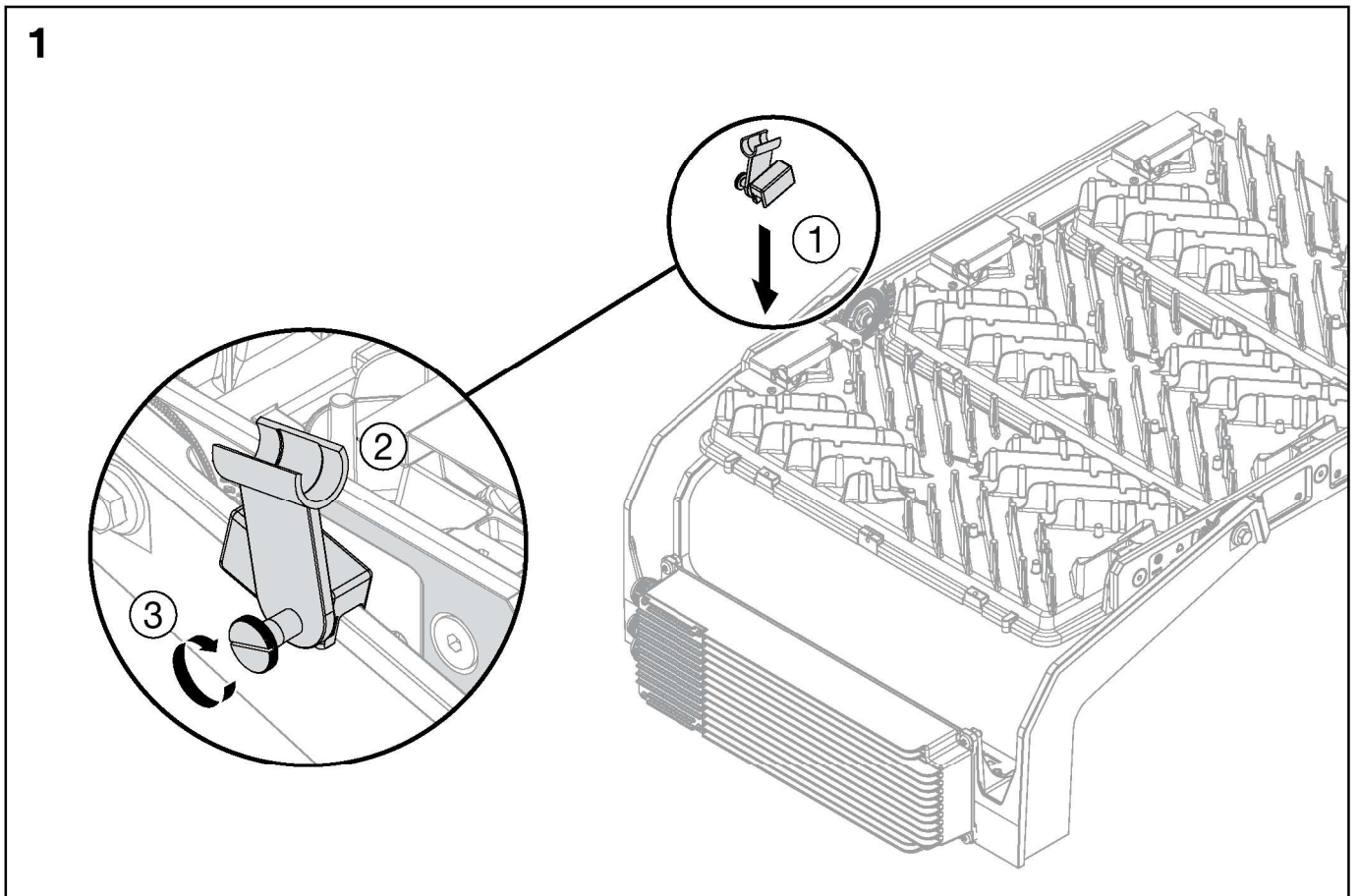
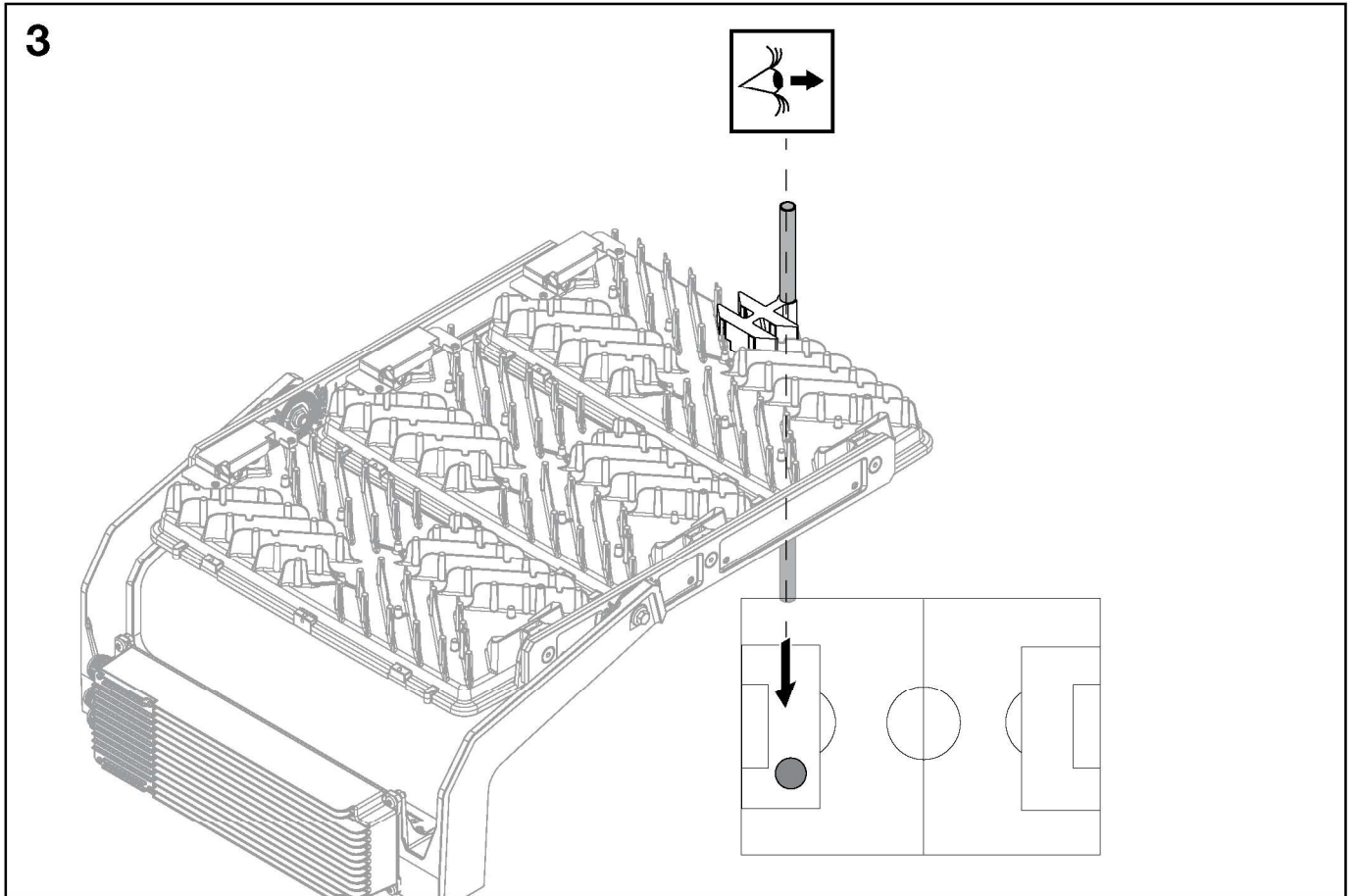
Floodlight 11 - Visiereinrichtung rotationssymmetrisch und asymmetrisch



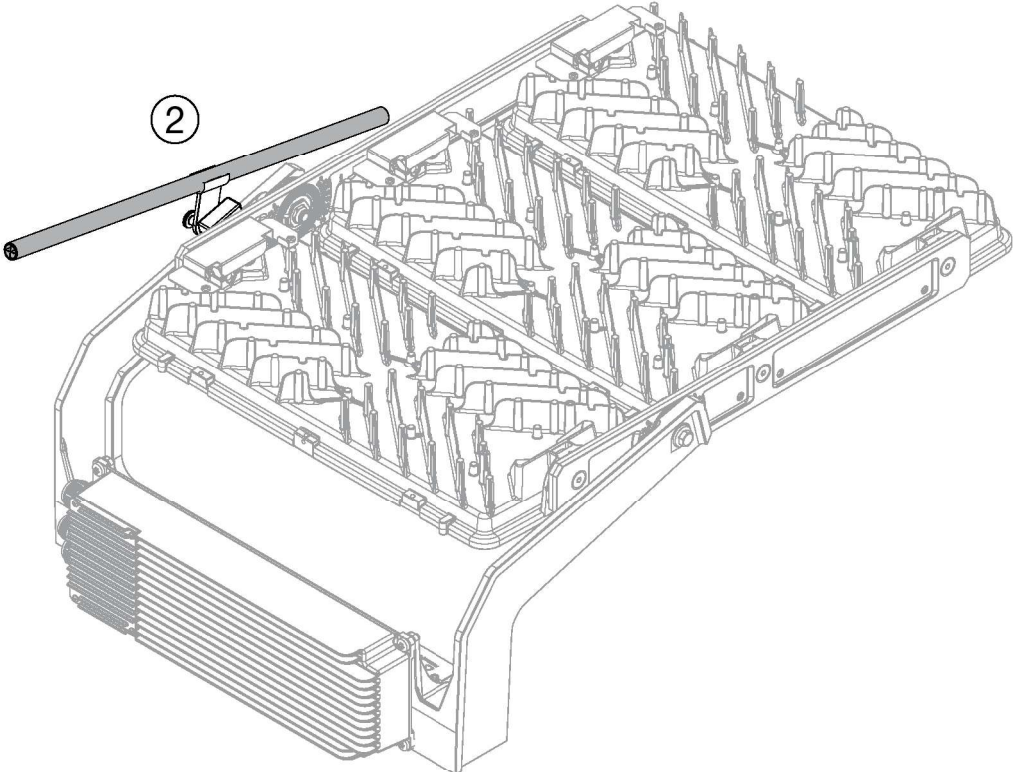
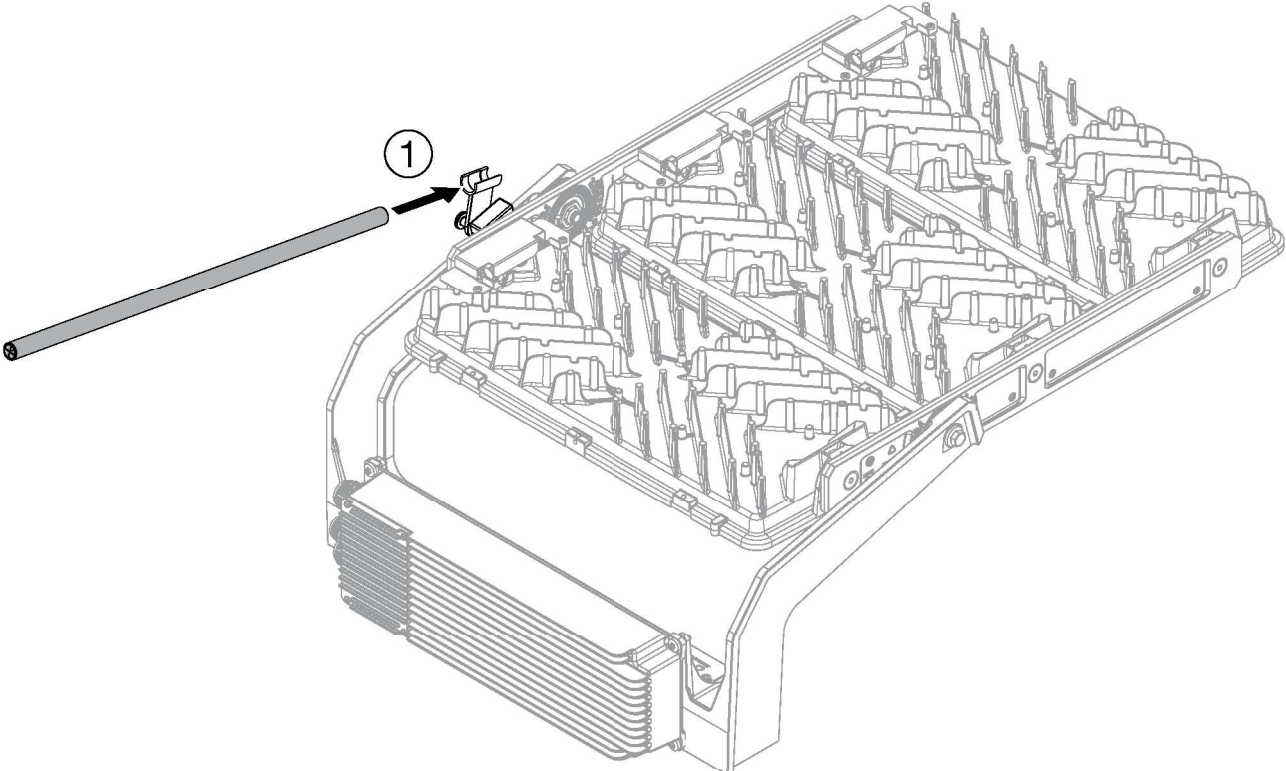
Floodlight 11 - Visiereinrichtung rotationssymmetrisch und asymmetrisch

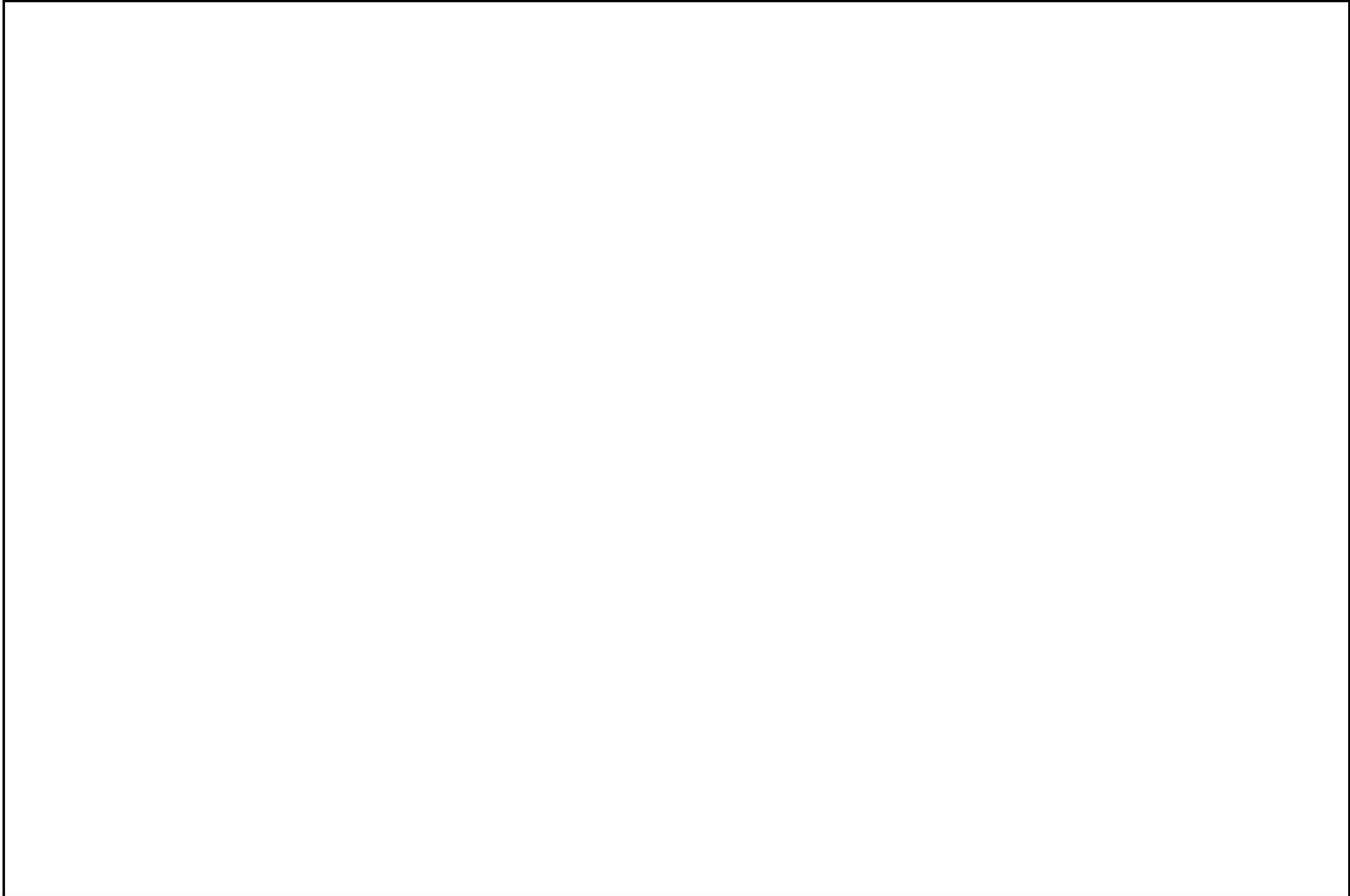
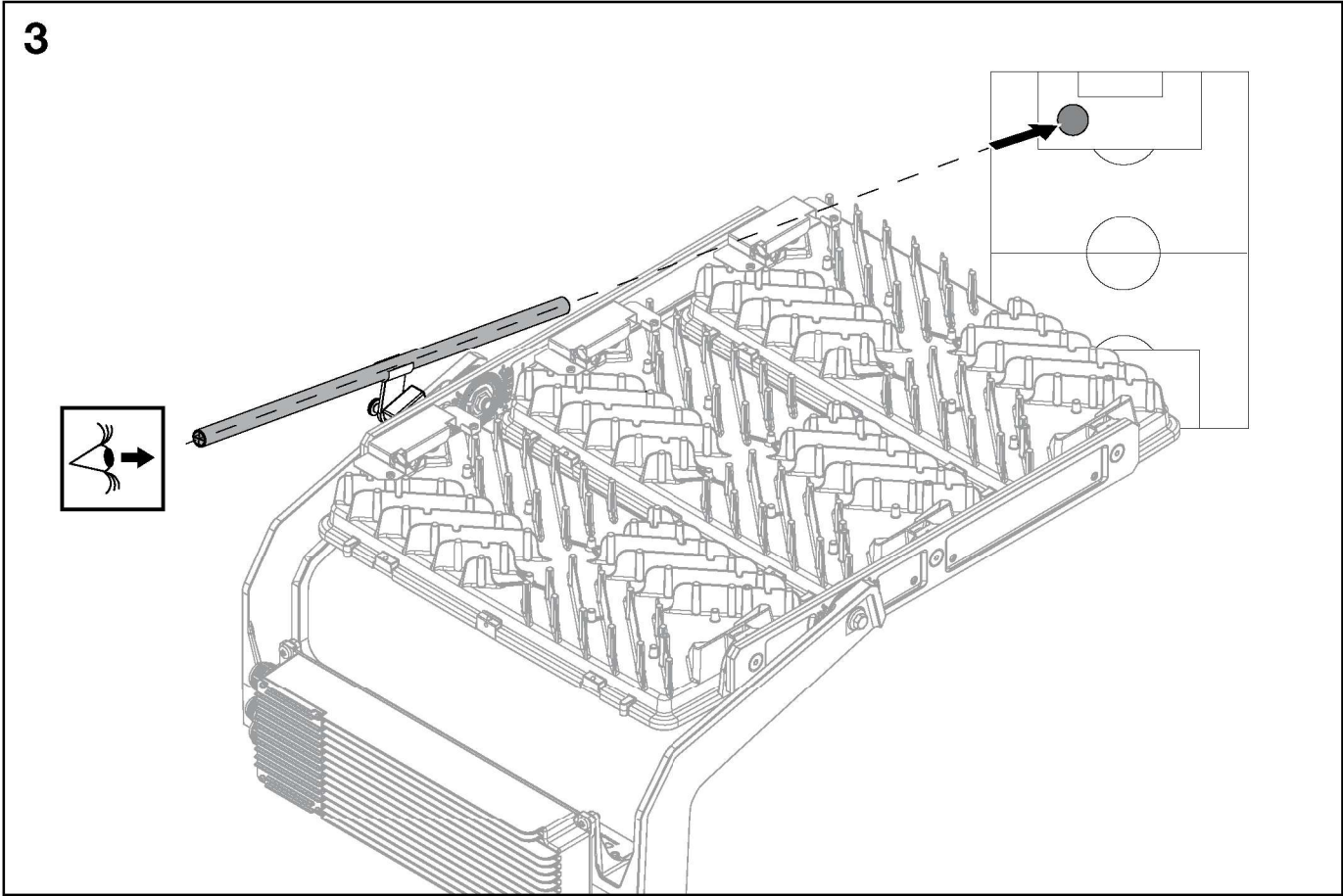


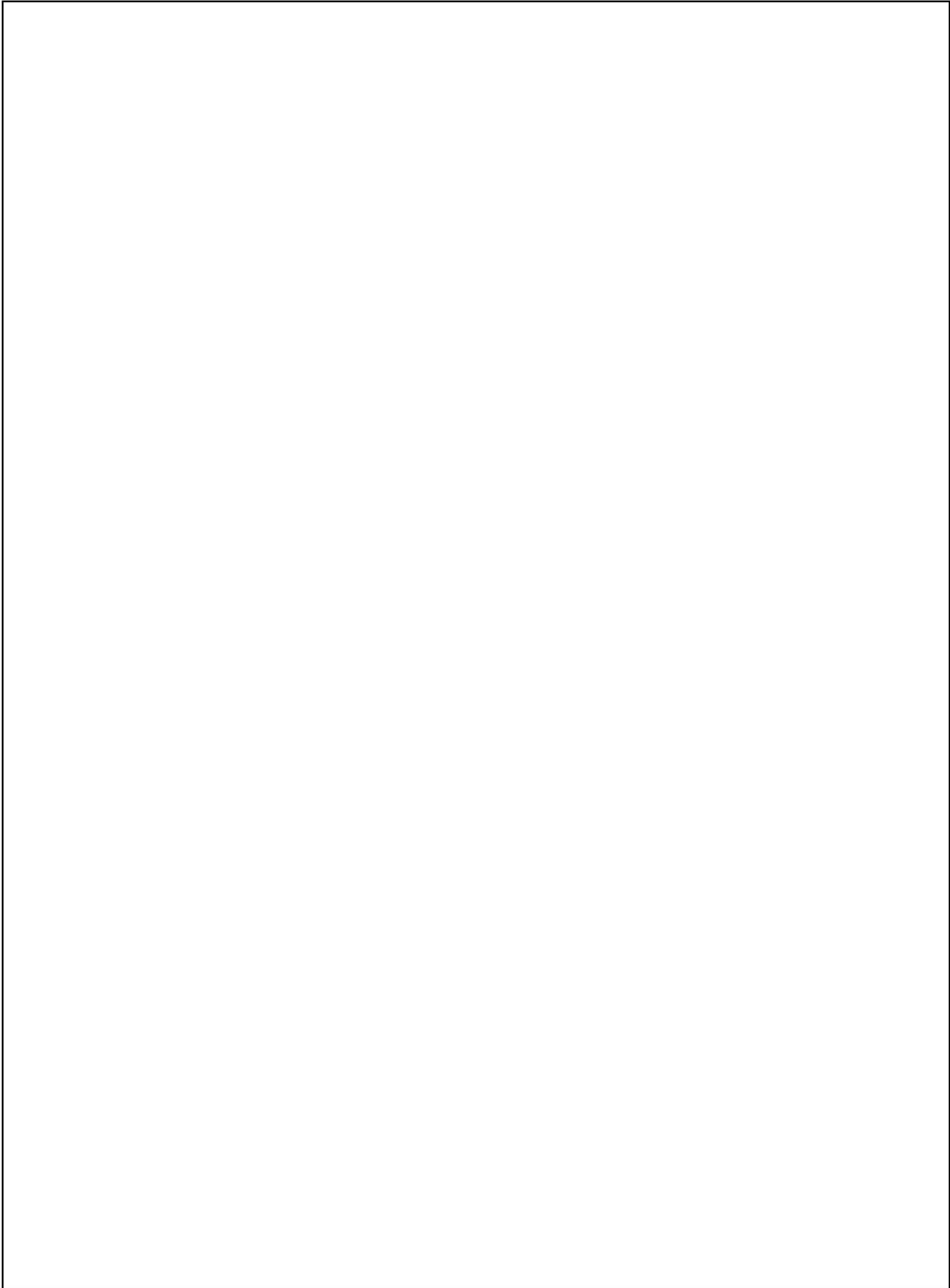
Floodlight 11 - Visiereinrichtung rotationssymmetrisch und asymmetrisch

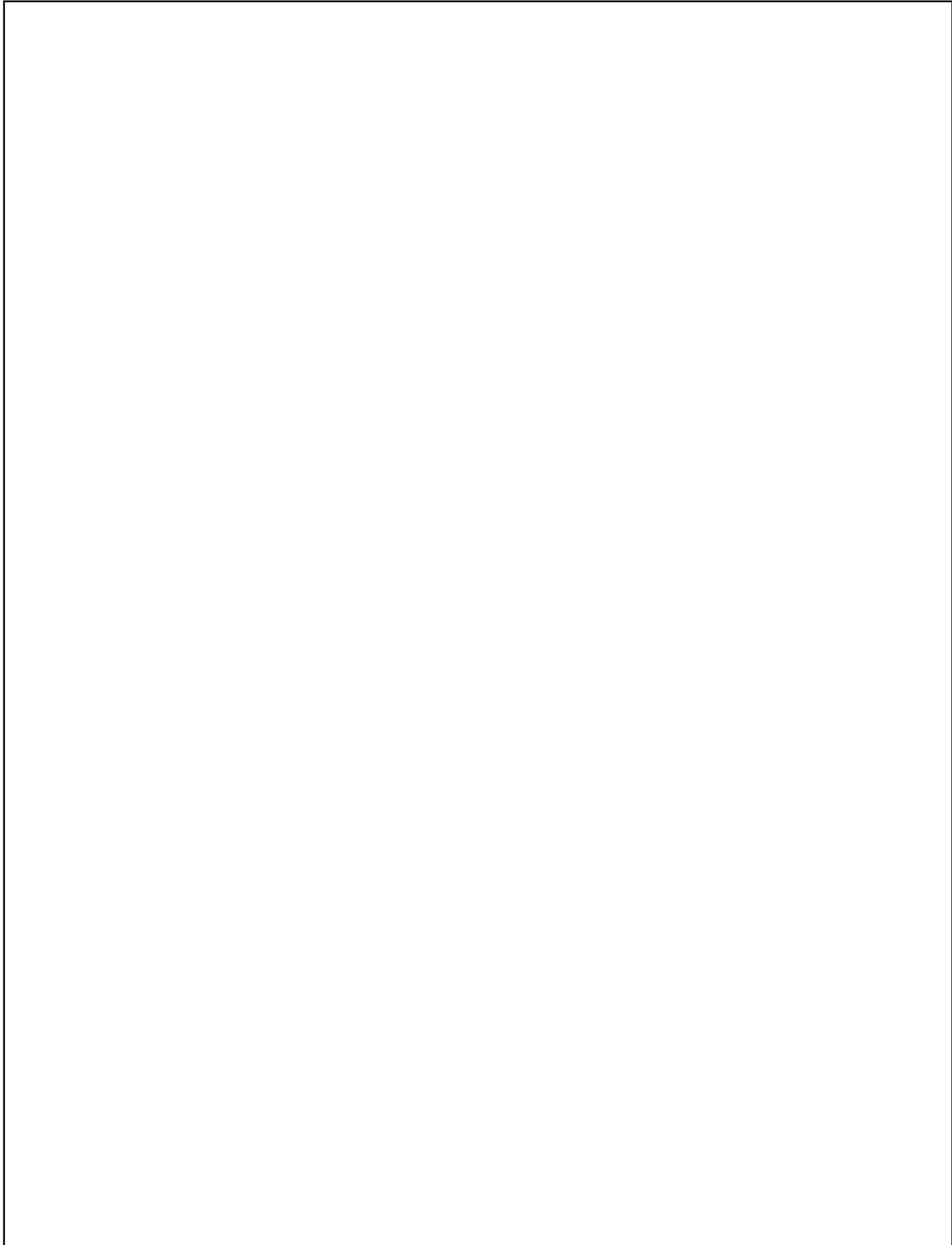


2









Siteco GmbH
Georg-Simon-Ohm-Straße 50
83301 Traunreut, Germany
mail: technicalsupport@siteco.de
Phone: +49 8669 / 33-844
www.siteco.com



5MA75-264150_ab
10.01.2023 / SCH