

Bestell-Nr.: 51DH11CD4FG22 | **GTIN (EAN):** 4058352107508

Produktbeschreibung: Lun11mnRdSp,Eb,eng,3240lm840,DA,5p,si



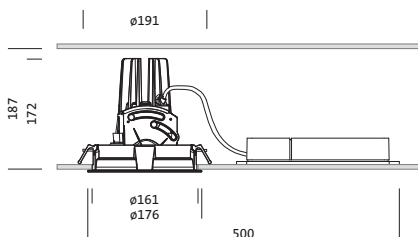
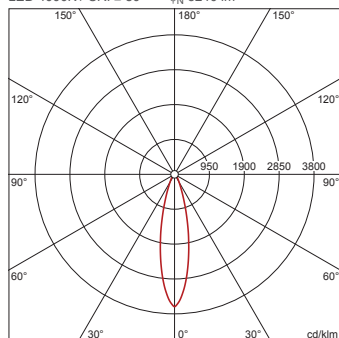
Lunis 11 mini round, Spot, Downlight, LED Bemessungslichtstrom: 3.240lm, Lichtfarbe: 840, mit Klemme, 5polig, Netzanschluss: 220..230V, AC, 50/60Hz, LED-Modul, Leuchtenmodul, aus Aluminium-Druckguss, lackiert, silber, Durchmesser: 176mm, Klemmbereich: 1..40mm, Einbauring, rund, aus PC, verkehrsweiß (RAL 9016), Schutzart (gesamt): IP20, Schutzklasse (gesamt): SK II (Schutzisoliert), Prüfzeichen: CE, zul. Umgebungstemperatur für Innenräume: 0..+35°C, Verpackungseinheit: 1 Stück

IP 20  

Bestückung: LED
Gew. (kg): 0,9
GTIN (EAN): 4058352107508

4058352107508
 51DH11CD4FG22

LED 4000K / CRI ≥ 80 ϕ_N 3240 lm



Bei der Ausführungsplanung zur Elektroinstallation ist zwingend die Montageanleitung zu beachten (zu finden unter www.siteco.com)
 Toleranzen bezogen auf thermische, elektrische und photometrische Daten entsprechend IEC 62722
 Stand 25.02.2023 - Änderungen und Irrtümer vorbehalten - Vergewissern Sie sich, dass Sie immer den neuesten Stand verwenden -

Bestell-Nr.: 51DH11CD4FG22 | **GTIN (EAN):** 4058352107508

Technische Detailbeschreibung: Lun11mnRdSp,Eb,eng,3240lm840,DA,5p,si



Kenndaten

- Produkttyp: Downlight
- Produktname: Lunis 11 mini round Spot
- Bestell-Nr.: 51DH11CD4FG22

Lichttechnik | Bestückung | Vorschaltgerät

Komponente 1

Lichttechnik:

- Abstrahlwinkel: eng strahlend
- UGR Blickrichtung quer zur Leuchte: ≤ 19

Bestückung:

- Leuchtmittel: mit High Power LED, LED
- Bemessungslichtstrom: 3240lm
- Lichtausbeute: 93lm/W
- Farbtemperatur: 4000K
- Farbwiedergabeindex: CRI > 80
- Lichtfarbe: 840
- SDCM (Standard Deviation of Colour Matching): MacAdam ≤ 3 SDCM (initial)
- Bemessungsleistung: 35W

Betriebsgerät:

- Ansteuerung: DALI

Zertifikate, Standards

- Schutzart: IP20
- Schutzklasse: SK II (Schutzisoliert)
- Temperaturbereich (Betrieb): 0..+35°C
- Prüfzeichen, Kennzeichnung: CE

Material, Farbe

- LED-Modul: Aluminium-Druckguss, lackiert, silber
- Leuchtenmodul: Aluminium-Druckguss, lackiert, silber
- Farbangabe: silber
- Einbauring: PC, verkehrsweiß (RAL 9016), rund
- Farbangabe: verkehrsweiß (RAL 9016)

Montage

- Montageart, Montageort: Einbau, in der Decke
- Ø Deckenausschnitt: 162mm
- Klemmbereich: 1..40mm
- Anordnung: Einzelanordnung

Elektrischer Anschluss

- Anschluss: Klemme, 5polig
- Nennspannung: 220..230V, 50/60Hz, AC

Abmessung, Gewicht

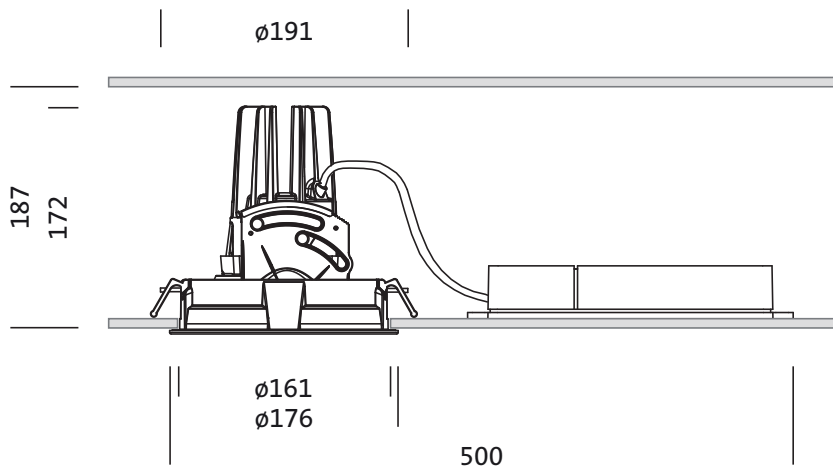
- Durchmesser: 176mm
- Höhe: 175mm
- Gewicht: 0,9kg

Lebensdauer

- Bemessungslebensdauer: 50000h (L85/B50) bei UT = 25°C

Bestell-Nr.: 51DH11CD4FG22 | GTIN (EAN): 4058352107508

Maße: Lun11mnRdSp,Eb,eng,3240lm840,DA,5p,si

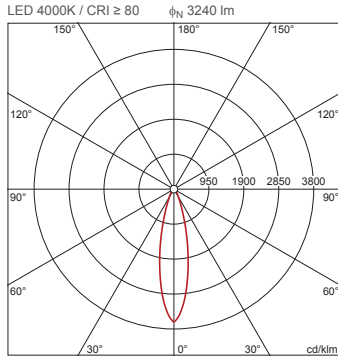


Bestell-Nr.: 51DH11CD4FG22 | **GTIN (EAN):** 4058352107508

Planungsdaten: Lun11mnRdSp,Eb,eng,3240lm840,DA,5p,si

**51DH11CD4FG22: 1x LED
4000K / CRI ≥ 80**

4058352107508
51DH11CD4FG22



I_{max} 3605 cd/klm bei γ 0°

Leuchtdichten (cd/m²)

| |
|---------|
| C 0/180 |
| L80 0 |
| L70 0 |
| L65 0 |

UGR 15,3 15,3
X 4H Y 8H ρ 70/50/20 S 0,25H

| H(m) | ϕ (m) | $E_{max}(lx)$ | $E_m(lx)$ |
|------|------------|---------------|-----------|
| 2 | 0,87 | 2920 | 2236 |
| 3 | 1,31 | 1298 | 994 |
| 4 | 1,74 | 730 | 559 |
| 5 | 2,18 | 467 | 358 |
| 6 | 2,62 | 324 | 248 |

Anzahl Leuchten im Raum

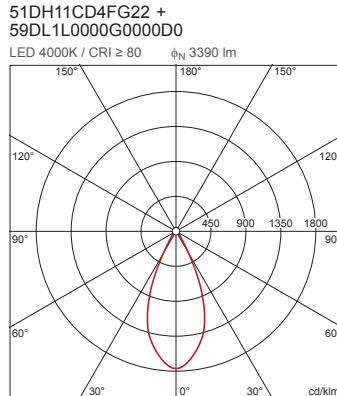
| Reflexionsgrad 70/50/20 | 100 | | 200 | | 500 | |
|-------------------------|-------|-----|-------|-----|-------|-----|
| | Lh(m) | | Lh(m) | | Lh(m) | |
| 20 m² | 2,5 | 3,0 | 2,5 | 3,0 | 2,5 | 3,0 |
| 30 m² | 0,6 | 0,7 | 1,2 | 1,3 | 2,9 | 3,3 |
| 40 m² | 1,6 | 1,3 | 3,1 | 2,7 | 7,8 | 6,7 |
| 50 m² | 1,7 | 1,6 | 3,4 | 3,1 | 8,4 | 7,8 |
| 75 m² | 2,2 | 2,0 | 4,4 | 4,0 | 11 | 10 |
| 100 m² | 3,7 | 3,2 | 7,4 | 6,4 | 19 | 16 |
| 100 m² | 4,2 | 3,8 | 8,3 | 7,6 | 21 | 19 |
| 500 m² | 20 | 18 | 39 | 36 | 99 | 91 |

Wartungsfaktor 0,8

Rh = Lh

**51DH11CD4FG22 +
59DL1L0000G0000D0: 1x
LED 4000K / CRI ≥ 80**

4058352107508 + 4058352030165



I_{max} 1764 cd/klm bei γ 0°

Leuchtdichten (cd/m²)

| |
|---------|
| C 0/180 |
| L80 0 |
| L70 0 |
| L65 0 |

UGR 15,2 15,2
X 4H Y 8H ρ 70/50/20 S 0,25H

| H(m) | ϕ (m) | $E_{max}(lx)$ | $E_m(lx)$ |
|------|------------|---------------|-----------|
| 2 | 1,66 | 1495 | 1129 |
| 3 | 2,49 | 665 | 502 |
| 4 | 3,31 | 374 | 282 |
| 5 | 4,14 | 239 | 181 |
| 6 | 4,97 | 166 | 125 |

Anzahl Leuchten im Raum

| Reflexionsgrad 70/50/20 | 100 | | 200 | | 500 | |
|-------------------------|-------|-----|-------|-----|-------|-----|
| | Lh(m) | | Lh(m) | | Lh(m) | |
| 20 m² | 2,5 | 3,0 | 2,5 | 3,0 | 2,5 | 3,0 |
| 30 m² | 0,7 | 0,7 | 1,3 | 1,5 | 3,3 | 3,6 |
| 40 m² | 1,4 | 1,4 | 2,7 | 2,8 | 6,8 | 7,0 |
| 50 m² | 1,7 | 1,7 | 3,5 | 3,4 | 8,6 | 8,5 |
| 75 m² | 2,7 | 2,5 | 5,3 | 4,9 | 13 | 12 |
| 100 m² | 3,3 | 3,4 | 6,7 | 6,7 | 17 | 17 |
| 500 m² | 16 | 16 | 32 | 33 | 81 | 81 |

Wartungsfaktor 0,8

Rh = Lh