

Bestell-Nr.: 51DH11B73FG22 | **GTIN (EAN):** 4058352107751

Produktbeschreibung: Lun11mnRdSp,Eb,eng,2760lm840,0/1,5p,si



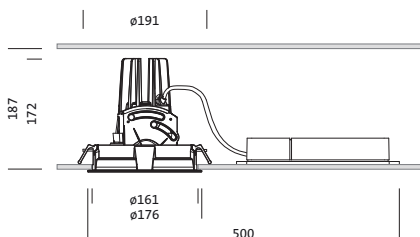
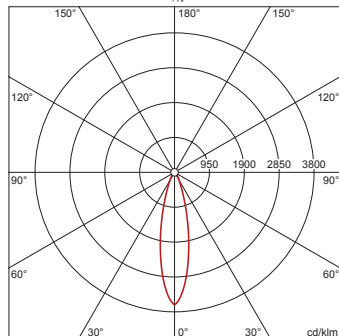
Lunis 11 mini round, Spot, Downlight, LED Bemessungslichtstrom: 2.760lm, Lichtfarbe: 840, mit Klemme, 5polig, Netzanschluss: 220..230V, AC, 50/60Hz, LED-Modul, Leuchtenmodul, aus Aluminium-Druckguss, lackiert, silber, Durchmesser: 176mm, Klemmbereich: 1..40mm, Einbauring, rund, aus PC, verkehrsweiß (RAL 9016), Schutzart (gesamt): IP20, Schutzklasse (gesamt): SK II (Schutzisoliert), Prüfzeichen: CE, zul. Umgebungstemperatur für Innenräume: 0..+35°C, Verpackungseinheit: 1 Stück

IP 20  

Bestückung: LED
Gew. (kg): 0,9
GTIN (EAN): 4058352107751

4058352107751
 51DH11B73FG22

LED 4000K / CRI ≥ 80 ϕ_N 2760 lm



Bei der Ausführungsplanung zur Elektroinstallation ist zwingend die Montageanleitung zu beachten (zu finden unter www.siteco.com)

Toleranzen bezogen auf thermische, elektrische und photometrische Daten entsprechend IEC 62722

Stand 03.03.2023 - Änderungen und Irrtümer vorbehalten - Vergewissern Sie sich, dass Sie immer den neuesten Stand verwenden -

Bestell-Nr.: 51DH11B73FG22 | **GTIN (EAN):** 4058352107751

Technische Detailbeschreibung: Lun11mnRdSp,Eb,eng,2760lm840,0/1,5p,si



Kenndaten

- Produkttyp: Downlight
- Produktname: Lunis 11 mini round Spot
- Bestell-Nr.: 51DH11B73FG22

Lichttechnik | Bestückung | Vorschaltgerät

Komponente 1

Lichttechnik:

- Abstrahlwinkel: eng strahlend
- UGR Blickrichtung quer zur Leuchte: ≤ 19

Bestückung:

- Leuchtmittel: mit High Power LED, LED
- Bemessungslichtstrom: 2760lm
- Lichtausbeute: 100lm/W
- Farbtemperatur: 4000K
- Farbwiedergabeindex: CRI > 80
- Lichtfarbe: 840
- SDCM (Standard Deviation of Colour Matching): MacAdam ≤ 3 SDCM (initial)
- Bemessungsleistung: 28W

Betriebsgerät:

- Ansteuerung: EIN/AUS

Zertifikate, Standards

- Schutzart: IP20
- Schutzklasse: SK II (Schutzisoliert)
- Temperaturbereich (Betrieb): 0..+35°C
- Prüfzeichen, Kennzeichnung: CE

Material, Farbe

- LED-Modul: Aluminium-Druckguss, lackiert, silber
- Leuchtenmodul: Aluminium-Druckguss, lackiert, silber
- Farbangabe: silber
- Einbauring: PC, verkehrsweiß (RAL 9016), rund
- Farbangabe: verkehrsweiß (RAL 9016)

Montage

- Montageart, Montageort: Einbau, in der Decke
- Ø Deckenausschnitt: 162mm
- Klemmbereich: 1..40mm
- Anordnung: Einzelanordnung

Elektrischer Anschluss

- Anschluss: Klemme, 5polig
- Nennspannung: 220..230V, 50/60Hz, AC

Abmessung, Gewicht

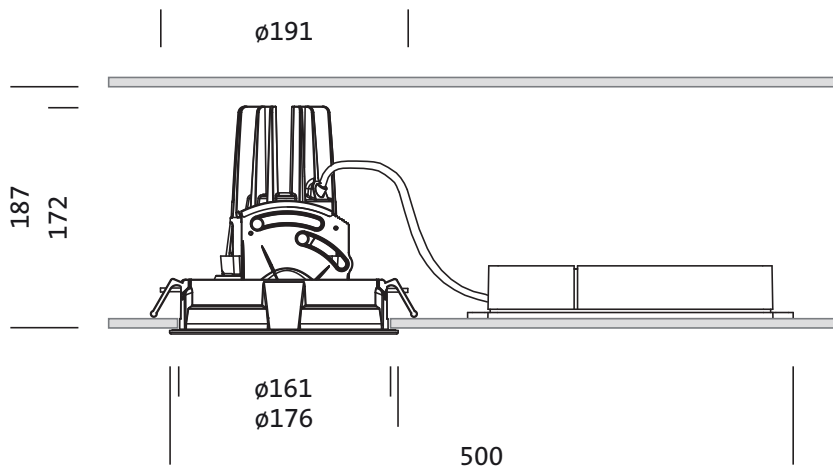
- Durchmesser: 176mm
- Höhe: 175mm
- Gewicht: 0,9kg

Lebensdauer

- Bemessungslebensdauer: 50000h (L85/B50) bei UT = 25°C

Bestell-Nr.: 51DH11B73FG22 | **GTIN (EAN):** 4058352107751

Maße: Lun11mnRdSp,Eb,eng,2760lm840,0/1,5p,si

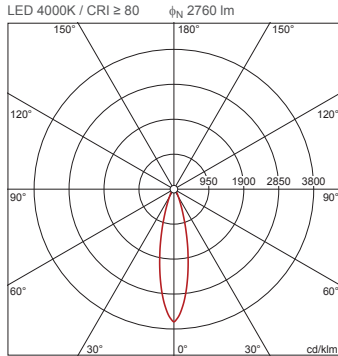


Bestell-Nr.: 51DH11B73FG22 | **GTIN (EAN):** 4058352107751

Planungsdaten: Lun11mnRdSp,Eb,eng,2760lm840,0/1,5p,si

**51DH11B73FG22: 1x LED
4000K / CRI ≥ 80**

4058352107751
51DH11B73FG22



I_{max} 3605 cd/klm bei γ 0°

Leuchtdichten (cd/m²)

C 0/180
L80 0
L70 0
L65 0

UGR 14,8 14,8
X 4H Y 8H ρ 70/50/20 S 0,25H

H(m)	ϕ (m)	$E_{max}(lx)$	$E_m(lx)$
2	0,87	2487	1905
3	1,31	1105	846
4	1,74	622	476
5	2,18	398	305
6	2,62	276	212

Anzahl Leuchten im Raum

Reflexionsgrad 70/50/20

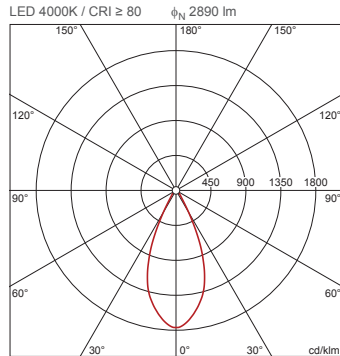
Lh(m)	100		200		500	
	2,5	3,0	2,5	3,0	2,5	3,0
20 m²	0,7	0,8	1,4	1,6	3,4	3,9
30 m²	1,8	1,6	3,7	3,2	9,2	7,9
40 m²	2,0	1,8	4,0	3,7	9,9	9,2
50 m²	2,6	2,4	5,2	4,7	13	12
75 m²	4,4	3,7	8,7	7,5	22	19
100 m²	4,9	4,5	9,8	9,0	24	22
500 m²	23	21	46	43	116	106

Wartungsfaktor 0,8

Rh = Lh

**51DH11B73FG22 +
59DL1L0000G0000D0: 1x
LED 4000K / CRI ≥ 80**

4058352107751 + 4058352030165
51DH11B73FG22 + 59DL1L0000G0000D0



I_{max} 1764 cd/klm bei γ 0°

Leuchtdichten (cd/m²)

C 0/180
L80 0
L70 0
L65 0

UGR 14,6 14,6
X 4H Y 8H ρ 70/50/20 S 0,25H

H(m)	ϕ (m)	$E_{max}(lx)$	$E_m(lx)$
2	1,66	1275	962
3	2,49	567	428
4	3,31	319	241
5	4,14	204	154
6	4,97	142	107

Anzahl Leuchten im Raum

Reflexionsgrad 70/50/20

Lh(m)	100		200		500	
	2,5	3,0	2,5	3,0	2,5	3,0
20 m²	0,8	0,9	1,6	1,7	3,9	4,3
30 m²	1,3	1,2	2,6	2,4	6,5	6,0
40 m²	1,6	1,6	3,2	3,3	8,0	8,2
50 m²	2,0	2,0	4,0	4,0	10	10,0
75 m²	3,1	2,9	6,3	5,8	16	15
100 m²	3,9	3,9	7,8	7,9	20	20
500 m²	19	19	38	38	95	96

Wartungsfaktor 0,8

Rh = Lh