

Bestell-Nr.: 5EA3BEH01 | **GTIN (EAN):** 4058352641286

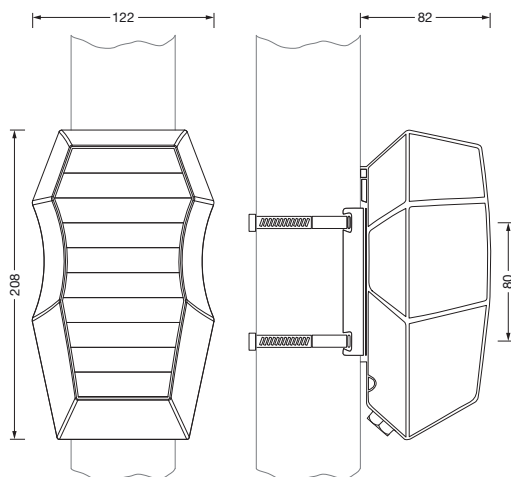
Produktbeschreibung: SConWi,MastBoxMotHigh



SITECO Connect WirelessMast Box Motion High, Sensor, Kommunikation: 2,4GHz, Lokales Maschen-Funknetzwerk, DALI, Steuerung: Lokale Einstellung und -Bedienung mit USB-Stick, nach Bewegung, optional per Funk-Taster, Sensorik: 1 PIR Bewegungssensor, Logarithmische DALI-Dimmkurve voreingestellt. Per Software auf linear umschaltbar, Montageart: Anbau, Montageort: am Mast, aus Kunststoff, Spannung: 230V, Spannungsart: AC, PIR-Bewegungssensor, Schutzart (gesamt): IP65, Prüfzeichen: CE, Verpackungseinheit: 1 Stück, Metall-Befestigungsbänder nicht im Lieferumfang enthalten

IP 65 CE

Gew. (kg): 0,8
GTIN (EAN): 4058352641286



Bei der Ausführungsplanung zur Elektroinstallation ist zwingend die Montageanleitung zu beachten (zu finden unter www.siteco.com)
Toleranzen bezogen auf thermische, elektrische und photometrische Daten entsprechend IEC 62722
Stand 09.04.2025 - Änderungen und Irrtümer vorbehalten - Vergewissern Sie sich, dass Sie immer den neuesten Stand verwenden -

Bestell-Nr.: 5EA3BEH01 | GTIN (EAN): 4058352641286

Technische Detailbeschreibung: SConWi,MastBoxMotHigh



Kenndaten

- Systemfamilie: SITECO Connect 31 Wireless
- Produkttyp: Sensor
- Produktname: SITECO Connect Wireless
- Bestell-Nr.: 5EA3BEH01

Lichttechnik | Bestückung | Vorschaltgerät

Komponente 1

Betriebsgerät:

- Ansteuerung: DALI, Logarithmische DALI-Dimmkurve voreingestellt. Per Software auf linear umschaltbar

Zertifikate, Standards

- Schutzart: IP65
- Temperaturbereich (Betrieb): -25..+80°C
- Prüfzeichen, Kennzeichnung: CE

Material, Farbe

- Gehäuse: Kunststoff, dunkelgrau
- Farbangabe: dunkelgrau

Montage

- Montageart, Montageort: Anbau, am Mast
- Montagehöhe: 6..12m

Elektrischer Anschluss

- Nennspannung: 230V, AC

Abmessung, Gewicht

- Gewicht: 0,8kg

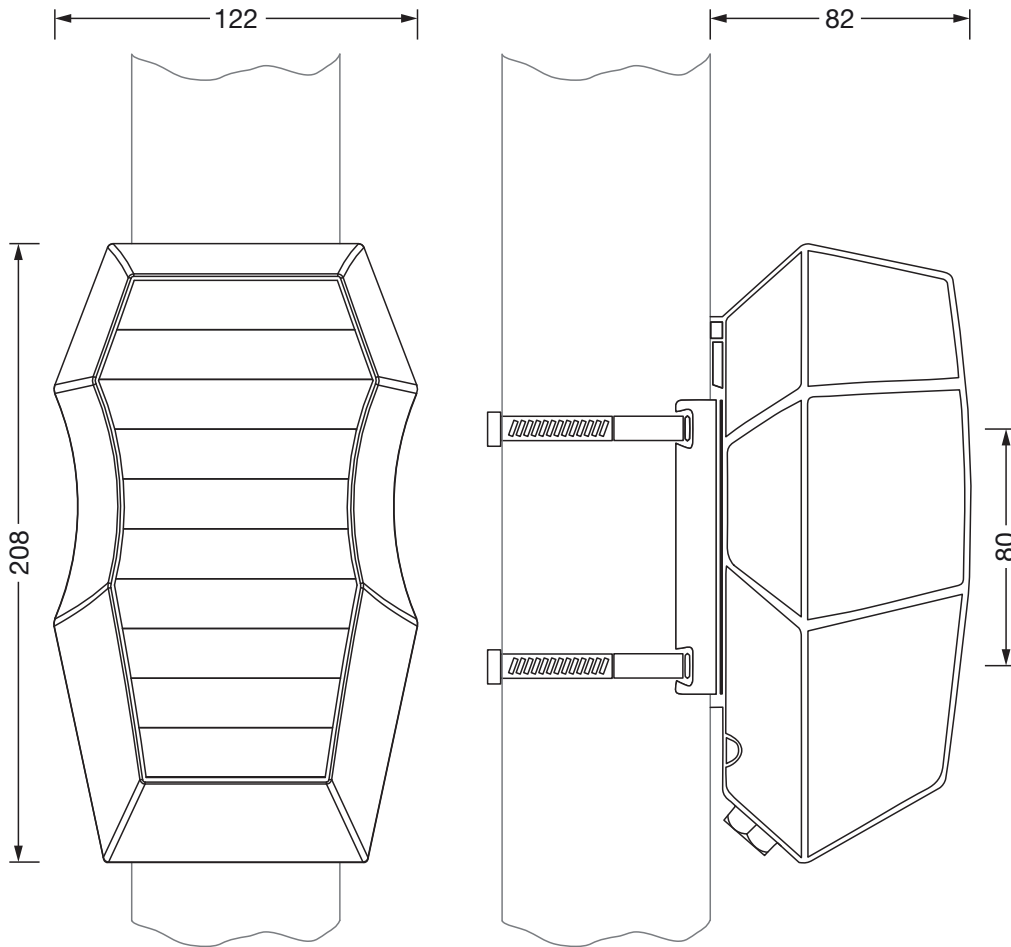
Eingänge

PIR-Bewegungssensor

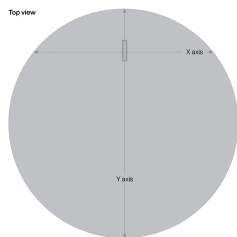
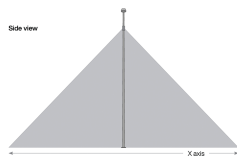
- Erfassungsbereich: max. \varnothing 18m

Bestell-Nr.: 5EA3BEH01 | GTIN (EAN): 4058352641286

Maße: SConWi, MastBoxMotHigh



Detection zone "Mast Box Motion High"
5EA3BEH01



Mounting height	X axis	Y axis
7.0 m	11.9 m	12.4 m
8.0 m	13.6 m	14.2 m
9.0 m	15.3 m	15.9 m
10.0 m	17.0 m	17.7 m

Bei der Ausführungsplanung zur Elektroinstallation ist zwingend die Montageanleitung zu beachten (zu finden unter www.siteco.com)
Toleranzen bezogen auf thermische, elektrische und photometrische Daten entsprechend IEC 62722
Stand 09.04.2025 - Änderungen und Irrtümer vorbehalten - Vergewissern Sie sich, dass Sie immer den neuesten Stand verwenden -