

Bestell-Nr.: 51TP12DN4EXLE | **GTIN (EAN):** 4058352447352

Produktbeschreibung: Lic11PrX,br,14070lm840,DA2,IP64,L1500,ws



Licross® 11 Protected extreme HO, Leuchteinsatz, aus Stahlblech, verzinkt, bandlackiert, weiß, Länge: 1.500mm, Breite: 90mm, Höhe: 101mm, LED Bemessungslichtstrom: 14.070lm, Lichtfarbe: 840, Vorschaltgerät: DALI 2, Vorschaltgerät: EVG-DALI, mit Stecker, 5polig, mit Phasenwahl, Netzanschluss: 220..240V, AC, 50/60Hz, Bemessungsleistung: 86W, Verdrahtung halogenfrei, primäre lichttechn. Abdeckung: Abdeckung, aus PMMA, Lichtaustritt: direkt strahlend, primäre Lichtcharakteristik: symmetrisch, Schutzart (gesamt): IP64, Schutzklasse (gesamt): SK I (Schutzerdung), Prüfzeichen: CE, ENEC, VDE, UKCA, Schutzzeichen: D bei Verwendung in einer Umgebung mit leitfähiger Staubbelastung mit entsprechendem Zubehör, Schlagfestigkeit: IK06, zul. Umgebungstemperatur für Innenräume: -25..+45°C, bei Deckenanbau Reduzierung der zulässigen maximalen Umgebungstemperatur um 5°C, entspricht den Anforderungen von IFS (International Featured Standards) für Sicherheit und Qualität in der Lebensmittelindustrie, LABS-Konformität geprüft gemäß VDMA 24364:2018-05, Verpackungseinheit: 1 Stück



Bestückung: LED
 Gew. (kg): 3,0
 GTIN (EAN): 4058352447352



Bestell-Nr.: 51TP12DN4EXLE | **GTIN (EAN):** 4058352447352

Technische Detailbeschreibung: Lic11PrX,br,14070lm840,DA2,IP64,L1500,ws



Kenndaten

- Produkttyp: Leuchteneinsatz
- Produktname: Licross® 11 Protected extreme HO
- Bestell-Nr.: 51TP12DN4EXLE

Lichttechnik | Bestückung | Vorschaltgerät

Komponente 1

Lichttechnik:

- Abdeckung: Abdeckung
- Abstrahlwinkel: breit strahlend
- Symmetrie: symmetrisch
- Lichtaustritt: direkt strahlend
- UGR Blickrichtung längs zur Leuchte: ≤ 22
- UGR Blickrichtung quer zur Leuchte: ≤ 28

Bestückung:

- Leuchtmittel: mit LED
- Bemessungslichtstrom: 14070lm
- Lichtausbeute: 163lm/W
- Farbtemperatur: 4000K
- Farbwiedergabeindex: CRI > 80
- Lichtfarbe: 840
- SDCM (Standard Deviation of Colour Matching): MacAdam ≤ 3 SDCM (initial)
- Bemessungsleistung: 86W
- Zusatz: Verdrahtung halogenfrei

Betriebsgerät:

- Vorschaltgerät: EVG-DALI
- Ansteuerung: DALI 2

Zertifikate, Standards

- Schutzart: IP64
- Schutzklasse: SK I (Schutzerdung)
- Schlagfestigkeit: IK06
- Schutzzeichen: D bei Verwendung in einer Umgebung mit leitfähiger Staubbelastung mit entsprechendem Zubehör
- Temperaturbereich (Betrieb): - 25..+45°C
- Zusatz: entspricht den Anforderungen von IFS (International Featured Standards) für Sicherheit und Qualität in der Lebensmittelindustrie, bei Deckenanbau Reduzierung der zulässigen maximalen Umgebungstemperatur um 5°C, LABS-Konformität geprüft gemäß VDMA 24364:2018-05
- Prüfzeichen, Kennzeichnung: CE, ENEC, VDE, UKCA

Material, Farbe

- Licross® LED-Einsatz: Stahlblech, verzinkt, bandlackiert, weiß
- Farbangabe: weiß
- Abdeckung: Abdeckung aus PMMA

Montage

- Montageart, Montageort: Einsteckmontage, in der Licross® Tragschiene
- Anordnung: Einzel-/Bandanordnung
- Zusatz: nur für den Einsatz im Innenbereich geeignet

Elektrischer Anschluss

- Anschluss: Stecker, 5polig, mit Phasenwahl
- Nennspannung: 220..240V, 50/60Hz, AC

Abmessung, Gewicht

- Länge: 1500mm
- Breite: 90mm
- Höhe: 101mm
- Gewicht: 3,0kg

Lebensdauer

- Bemessungslebensdauer: 100000h (L80/B50) bei UT = ta max, 100000h (L85/B50) bei UT = 25°C

Bestell-Nr.: 51TP12DN4EXLE | **GTIN (EAN):** 4058352447352

Maße: Lic11PrX,br,14070lm840,DA2,IP64,L1500,ws



Bestell-Nr.: 51TP12DN4EXLE | **GTIN (EAN):** 4058352447352

Planungsdaten: Lic11PrX,br,14070lm840,DA2,IP64,L1500,ws

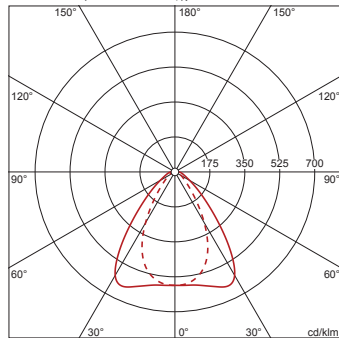
51TP12DN4EXLE: 1x LED

4058352447352

51TP12DN4EXLE

LED 4000 K | CRI \geq 80

ϕ_N 14070 lm



ϕ_{\downarrow} 98% ϕ_{\uparrow} 2%

Leuchtdichten (cd/m²)

	C 0/180	C 90/270
L ₈₀	12259	5628
L ₇₀	12312	7083
L ₆₅	13552	7837

UGR 25,3 20,8

X 4H Y 8H ρ 70/50/20 S 0,25H