

**Bestell-Nr.:** 51TL19CN48XFD | **GTIN (EAN):** 4058352418338

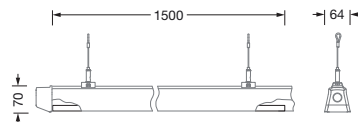
**Produktbeschreibung:** Lic11Re,dasy,8020lm840,MLCi,IP40,L1500



Licross® 11 Recessed MO, Leuchteneinsatz, aus Stahlblech, verzinkt, bandlackiert, weiß, Länge: 1.500mm, Breite: 66mm, Höhe: 67mm, LED Bemessungslichtstrom: 8.020lm, Lichtfarbe: 840, Vorschaltgerät: EIN/AUS Multilumen, CLOi, Vorschaltgerät: EVG-Multilumen, mit Stecker, 6polig, mit Phasenwahl, Netzanschluss: 220..240V, AC/DC, 0/50..60Hz, Beginn der Lebensdauer: 49W, Ende der Lebensdauer: 53W, ohne Umschaltrelais, für Notlicht-Funktion, für Zentralbatterieanlagen gemäß DIN EN 60598-2-22, Verdrahtung halogenfrei, primäre Lichtlenkung mit Linse, aus Kunststoff, primäre lichttechn. Abdeckung: Abdeckung, aus PMMA, Lichtaustritt: direkt strahlend, primäre Lichtcharakteristik: doppelt asymmetrisch, Schutzart (gesamt): IP40, Schutzklasse (gesamt): SK I (Schutzerdung), Prüfzeichen: CE, ENEC, VDE, UKCA, Schutzzeichen: D bei Verwendung in einer Umgebung ohne relevante Staubbelastung mit entsprechendem Zubehör, Schlagfestigkeit: IK06, zul. Umgebungstemperatur für Innenräume: -35..+35°C, Norm: EN 60598-2-22, bei Deckenanbau Reduzierung der zulässigen maximalen Umgebungstemperatur um 5°C, entspricht den Anforderungen von IFS (International Featured Standards) für Sicherheit und Qualität in der Lebensmittelindustrie, LABS-Konformität geprüft gemäß VDMA 24364:2018-05, Verpackungseinheit: 1 Stück



Bestückung: LED  
 Gew. (kg): 1,3  
 GTIN (EAN): 4058352418338



**Bestell-Nr.:** 51TL19CN48XFD | **GTIN (EAN):** 4058352418338

**Technische Detailbeschreibung:** Lic11Re,dasy,8020lm840,MLCi,IP40,L1500



#### Kenndaten

- Produkttyp: Leuchteneinsatz
- Produktname: Licross® 11 Recessed MO
- Bestell-Nr.: 51TL19CN48XFD

#### Lichttechnik | Bestückung | Vorschaltgerät

#### Komponente 1

##### Lichttechnik:

- Lichtlenkung: Linse aus Kunststoff
- Abdeckung: Abdeckung
- Symmetrie: doppelt asymmetrisch
- Lichtaustritt: direkt strahlend
- UGR Blickrichtung längs zur Leuchte: ≤ 25
- UGR Blickrichtung quer zur Leuchte: ≤ 28

##### Bestückung:

- Leuchtmittel: mit LED
- Bemessungslichtstrom: 8020lm
- Lichtausbeute: 165lm/W
- Farbtemperatur: 4000K
- Farbwiedergabeindex: CRI > 80
- Lichtfarbe: 840
- SDCM (Standard Deviation of Colour Matching): MacAdam ≤ 3 SDCM (initial)
- Bemessungsleistung Beginn Lebensdauer: 49
- Bemessungsleistung Ende Lebensdauer: 53
- Zusatz: ohne Umschaltrelais, für Notlicht-Funktion, für Zentralbatterieanlagen gemäß DIN EN 60598-2-22, Verdrahtung halogenfrei

##### Betriebsgerät:

- Vorschaltgerät: EVG-Multilumen
- Ansteuerung: EIN/AUS Multilumen, CLOi

#### Zertifikate, Standards

- Schutzart: IP40
- Schutzklasse: SK I (Schutzerdung)
- Schlagfestigkeit: IK06
- Schutzzeichen: D bei Verwendung in einer Umgebung ohne relevante Staubbelastung mit entsprechendem Zubehör
- Temperaturbereich (Betrieb): - 35..+35°C
- Zusatz: entspricht den Anforderungen von IFS (International Featured Standards) für Sicherheit und Qualität in der Lebensmittelindustrie, bei Deckenanbau Reduzierung der zulässigen maximalen Umgebungstemperatur um 5°C, LABS-Konformität geprüft gemäß VDMA 24364:2018-05
- Norm: EN 60598-2-22
- Prüfzeichen, Kennzeichnung: CE, ENEC, VDE, UKCA

#### Material, Farbe

- Licross® LED-Einsatz: Stahlblech, verzinkt, bandlackiert, weiß
- Farbangabe: weiß
- Abdeckung: Abdeckung aus PMMA

#### Montage

- Montageart, Montageort: Einsteckmontage, in der Licross® Tragschiene
- Anordnung: Einzel-/Bandanordnung
- Zusatz: nur für den Einsatz im Innenbereich geeignet

#### Elektrischer Anschluss

- Anschluss: Stecker, 6polig, mit Phasenwahl
- Nennspannung: 220..240V, 0/50..60Hz, AC/DC

#### Abmessung, Gewicht

- Länge: 1500mm
- Breite: 66mm
- Höhe: 67mm
- Gewicht: 1,3kg

#### Lebensdauer

- Bemessungslebensdauer: 70000h (L100/B50) bei UT = 25°C

**Bestell-Nr.:** 51TL19CN48XFD | **GTIN (EAN):** 4058352418338

**Maße:** Lic11Re,dasy,8020lm840,MLCi,IP40,L1500

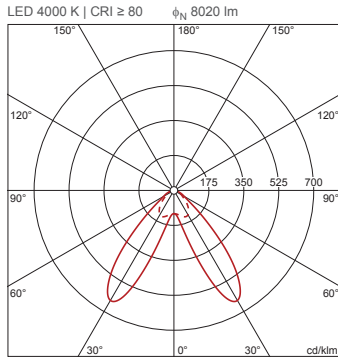


**Bestell-Nr.:** 51TL19CN48XFD | **GTIN (EAN):** 4058352418338

**Planungsdaten:** Lic11Re,dasy,8020lm840,MLCi,IP40,L1500

**51TL19CN48XFD: 1x LED;  
Werkseinstellung AC-Modus:  
AC-Betrieb**

4058352418338  
51TL19CN48XFD



$\phi_L$  100%  $\phi_T$  0%

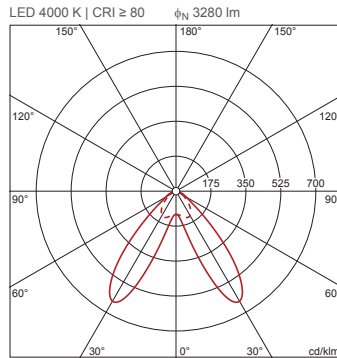
Leuchtdichten (cd/m<sup>2</sup>)

	C 0/180	C 90/270
L <sub>80</sub>	4665	5221
L <sub>70</sub>	8555	6653
L <sub>65</sub>	9793	7189

UGR 25,2 25  
X 4H Y 8H  $\rho$  70/50/20 S 0,25H

**51TL19CN48XFD: 1x LED;  
Notlichtbetrieb  
Bemessungslichtstrom: DC  
Betrieb (Zentral- /  
Gruppenakku) Initiales  
Notlichtlevel**

4058352418338  
51TL19CN48XFD



$\phi_L$  100%  $\phi_T$  0%

Leuchtdichten (cd/m<sup>2</sup>)

	C 0/180	C 90/270
L <sub>80</sub>	1908	2135
L <sub>70</sub>	3499	2721
L <sub>65</sub>	4005	2940

UGR 22,1 21,9  
X 4H Y 8H  $\rho$  70/50/20 S 0,25H