

**Bestell-Nr.:** 51TL18CN4CXLD | **GTIN (EAN):** 4058352418277

**Produktbeschreibung:** Lic11Re,med,12000lm840,MLCi,IP40,L1500



Licross® 11 Recessed HO, Leuchteneinsatz, aus Stahlblech, verzinkt, bandlackiert, weiß, Länge: 1.500mm, Breite: 66mm, Höhe: 67mm, LED Bemessungslichtstrom: 12.000lm, Lichtfarbe: 840, Vorschaltgerät: EIN/AUS Multilumen, CLOi, Vorschaltgerät: EVG-Multilumen, mit Stecker, 6polig, mit Phasenwahl, Netzanschluss: 220..240V, AC/DC, 0/50..60Hz, Beginn der Lebensdauer: 69W, Ende der Lebensdauer: 77W, ohne Umschaltrelais, für Notlicht-Funktion, für Zentralbatterieanlagen gemäß DIN EN 60598-2-22, Verdrahtung halogenfrei, primäre lichttechn. Abdeckung: Abdeckung, aus PMMA, Lichtaustritt: direkt strahlend, primäre Lichtcharakteristik: symmetrisch, Schutzart (gesamt): IP40, Schutzklasse (gesamt): SK I (Schutzerdung), Prüfzeichen: CE, ENEC, VDE, UKCA, Schutzzeichen: D bei Verwendung in einer Umgebung ohne relevante Staubbelastung mit entsprechendem Zubehör, Schlagfestigkeit: IK06, zul. Umgebungstemperatur für Innenräume: -35..+35°C, Norm: EN 60598-2-22, bei Deckenanbau Reduzierung der zulässigen maximalen Umgebungstemperatur um 5°C, entspricht den Anforderungen von IFS (International Featured Standards) für Sicherheit und Qualität in der Lebensmittelindustrie, LABS-Konformität geprüft gemäß VDMA 24364:2018-05, Verpackungseinheit: 1 Stück



Bestückung: LED  
 Gew. (kg): 1,3  
 GTIN (EAN): 4058352418277



**Bestell-Nr.:** 51TL18CN4CXLD | **GTIN (EAN):** 4058352418277

**Technische Detailbeschreibung:** Lic11Re,med,12000lm840,MLCi,IP40,L1500



#### Kenndaten

- Produkttyp: Leuchteneinsatz
- Produktname: Licross® 11 Recessed HO
- Bestell-Nr.: 51TL18CN4CXLD

#### Lichttechnik | Bestückung | Vorschaltgerät

#### Komponente 1

##### Lichttechnik:

- Abdeckung: Abdeckung
- Abstrahlwinkel: medium strahlend
- Symmetrie: symmetrisch
- Lichtaustritt: direkt strahlend
- UGR Blickrichtung längs zur Leuchte: ≤ 22
- UGR Blickrichtung quer zur Leuchte: ≤ 25

##### Bestückung:

- Leuchtmittel: mit LED
- Bemessungslichtstrom: 12000lm
- Lichtausbeute: 175lm/W
- Farbtemperatur: 4000K
- Farbwiedergabeindex: CRI > 80
- Lichtfarbe: 840
- SDCM (Standard Deviation of Colour Matching): MacAdam ≤ 3 SDCM (initial)
- Bemessungsleistung Beginn Lebensdauer: 69
- Bemessungsleistung Ende Lebensdauer: 77
- Zusatz: ohne Umschaltrelais, für Notlicht-Funktion, für Zentralbatterieanlagen gemäß DIN EN 60598-2-22, Verdrahtung halogenfrei

##### Betriebsgerät:

- Vorschaltgerät: EVG-Multilumen
- Ansteuerung: EIN/AUS Multilumen, CLOi

#### Zertifikate, Standards

- Schutzart: IP40
- Schutzklasse: SK I (Schutzerdung)
- Schlagfestigkeit: IK06
- Schutzzeichen: D bei Verwendung in einer Umgebung ohne relevante Staubbelastung mit entsprechendem Zubehör
- Temperaturbereich (Betrieb): - 35..+35°C
- Zusatz: entspricht den Anforderungen von IFS (International Featured Standards) für Sicherheit und Qualität in der Lebensmittelindustrie, bei Deckenanbau Reduzierung der zulässigen maximalen Umgebungstemperatur um 5°C, LABS-Konformität geprüft gemäß VDMA 24364:2018-05
- Norm: EN 60598-2-22
- Prüfzeichen, Kennzeichnung: CE, ENEC, VDE, UKCA

#### Material, Farbe

- Licross® LED-Einsatz: Stahlblech, verzinkt, bandlackiert, weiß
- Farbangabe: weiß
- Abdeckung: Abdeckung aus PMMA

#### Montage

- Montageart, Montageort: Einsteckmontage, in der Licross® Tragschiene
- Anordnung: Einzel-/Bandanordnung
- Zusatz: nur für den Einsatz im Innenbereich geeignet

#### Elektrischer Anschluss

- Anschluss: Stecker, 6polig, mit Phasenwahl
- Nennspannung: 220..240V, 0/50..60Hz, AC/DC

#### Abmessung, Gewicht

- Länge: 1500mm
- Breite: 66mm
- Höhe: 67mm
- Gewicht: 1,3kg

#### Lebensdauer

- Bemessungslebensdauer: 70000h (L100/B50) bei UT = 25°C

**Bestell-Nr.:** 51TL18CN4CXLD | **GTIN (EAN):** 4058352418277

**Maße:** Lic11Re,med,12000lm840,MLCi,IP40,L1500

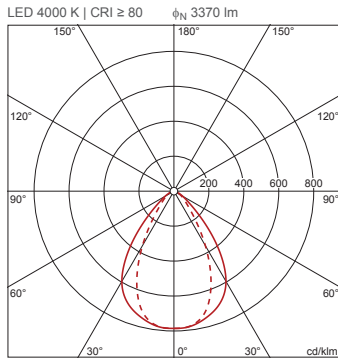


**Bestell-Nr.:** 51TL18CN4CXLD | **GTIN (EAN):** 4058352418277

**Planungsdaten:** Lic11Re,med,12000lm840,MLCi,IP40,L1500

**51TL18CN4CXLD: 1x LED;**  
**Notlichtbetrieb**  
**Bemessungslichtstrom: DC**  
**Betrieb (Zentral- /**  
**Gruppenakku) Initiales**  
**Notlichtlevel**

4058352418277  
 51TL18CN4CXLD



$\phi_{\downarrow}$  100%  $\phi_{\uparrow}$  0%

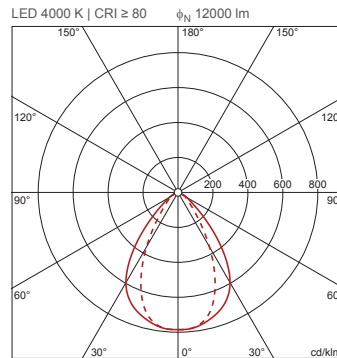
Leuchtdichten (cd/m<sup>2</sup>)

	C 0/180	C 90/270
L <sub>80</sub>	1298	1820
L <sub>70</sub>	2484	2533
L <sub>65</sub>	3480	2879

UGR 18,5 17,4  
 X 4H Y 8H  $\rho$  70/50/20 S 0,25H

**51TL18CN4CXLD: 1x LED;**  
**Werkseinstellung AC-Modus:**  
**AC-Betrieb**

4058352418277  
 51TL18CN4CXLD



$\phi_{\downarrow}$  100%  $\phi_{\uparrow}$  0%

Leuchtdichten (cd/m<sup>2</sup>)

	C 0/180	C 90/270
L <sub>80</sub>	4622	6482
L <sub>70</sub>	8846	9021
L <sub>65</sub>	12393	10253

UGR 22,9 21,8  
 X 4H Y 8H  $\rho$  70/50/20 S 0,25H