

Bestell-Nr.: 51FP10EP460H | **GTIN (EAN):** 4058352389256

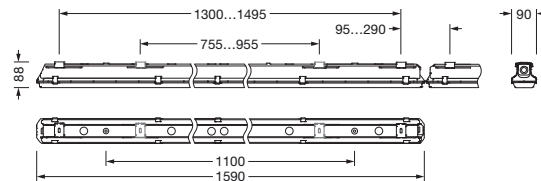
Produktbeschreibung: Mon11,br,6050lm840,DA2,PMMA



Monsun® 11, Feuchtraumleuchte, Kettenabhängiger, primäre lichttechn.
 Abdeckung: Abdeckwanne, aus PMMA, Lichtaustritt: direkt strahlend, primäre
 Lichtcharakteristik: symmetrisch, Montageart: abgehängte Montage, Anbau,
 horizontale Montage, vertikale Montage, LED, Bemessungslichtstrom:
 6.050lm, Lichtausbeute: 175lm/W, Lichtfarbe: 840, Farbtemperatur: 4000K,
 Vorschaltgerät: EVG-DALI, mit Klemme, 5polig, max. 2,5mm², Netzanschluss:
 220..240V, AC, 50/60Hz, Bemessungsleistung: 35W, Leuchtgehäuse, aus
 Polyester, glasfaserverstärkt, unbehandelt, hellgrau, inkl. Kettenabhängiger,
 Länge: 1.590mm, Breite: 90mm, Höhe: 88mm, Abdeckwanne-Verschluss,
 aus Edelstahl (V2A), Deckenmontage-Element, aus Edelstahl (V2A),
 Kettenabhängiger, aus Edelstahl (V2A), Schutzart (gesamt): IP66, Schutzklasse
 (gesamt): SK I (Schutzerdung), Prüfzeichen: CE, ENEC, VDE, UKCA,
 Schutzzeichen: D, Schlagfestigkeit: IK04, zul. Betriebsumgebungstemperatur:
 -25..+40°C, Norm: EN 50419, EN 60598-2-1, keine direkte Beschneigung, keine
 direkte Sonnenbestrahlung, kein direkter Regen, für Innen- oder überdachte
 Außenmontage, entspricht den Anforderungen von IFS (International Featured
 Standards) für Sicherheit und Qualität in der Lebensmittelindustrie,
 Kontaktieren Sie ihren Verkaufsberater, bevor Sie die Leuchten in
 Anwendungen mit unklarer chemischer Belastung, großen
 Temperaturschwankungen oder kondensatbildender Luftfeuchtigkeit
 einsetzen, LABS-Konformität geprüft gemäß VDMA 24364:2018-05,
 Verpackungseinheit: 1 Stück



Bestückung: LED
 Gew. (kg): 2,5
 GTIN (EAN): 4058352389256



Bestell-Nr.: 51FP10EP460H | **GTIN (EAN):** 4058352389256

Technische Detailbeschreibung: Mon11,br,6050lm840,DA2,PMMA



Kenndaten

- Produkttyp: Feuchtraumleuchte
- Produktname: Monsun® 11
- Bestell-Nr.: 51FP10EP460H

Lichttechnik | Bestückung | Vorschaltgerät

Komponente 1

Lichttechnik:

- Abdeckung: Abdeckwanne
- Abstrahlwinkel: breit strahlend
- Symmetrie: symmetrisch
- Lichtaustritt: direkt strahlend

Bestückung:

- Leuchtmittel: mit LED
- Bemessungslichtstrom: 6050lm
- Lichtausbeute: 175lm/W
- Farbtemperatur: 4000K
- Farbwiedergabeindex: CRI > 80
- Lichtfarbe: 840
- SDCM (Standard Deviation of Colour Matching): MacAdam ≤ 3 SDCM (initial)
- Bemessungsleistung: 35W
- Zusatz: Verdrahtung halogenfrei, flickerfrei

Betriebsgerät:

- Vorschaltgerät: EVG-DALI
- Ansteuerung: DALI 2

Zertifikate, Standards

- Schutzart: IP66
- Schutzklasse: SK I (Schutzerdung)
- Schlagfestigkeit: IK04
- Schutzzeichen: D
- Temperaturbereich (Betrieb): -25..+40°C
- Zusatz: entspricht den Anforderungen von IFS (International Featured Standards) für Sicherheit und Qualität in der Lebensmittelindustrie, für Innen- oder überdachte Außenmontage, keine direkte Beschneigung, keine direkte Sonnenbestrahlung, kein direkter Regen, LABS-Konformität geprüft gemäß VDMA 24364:2018-05, Kontaktieren Sie ihren Verkaufsberater, bevor Sie die Leuchten in Anwendungen mit unklarer chemischer Belastung, großen Temperaturschwankungen oder kondensatbildender Luftfeuchtigkeit einsetzen
- Norm: EN 50419, EN 60598-2-1
- Prüfzeichen, Kennzeichnung: CE, ENEC, VDE, UKCA

Material, Farbe

- Leuchtengehäuse: Polyester, glasfaserverstärkt, unbehandelt, hellgrau, inkl. Kettenabhänger
- Farbangabe: hellgrau
- Abdeckwannen-Verschluss: Edelstahl (V2A)
- Anzahl: 10 Stück
- Deckenmontage-Element: Edelstahl (V2A), Deckenbefestigung beigelegt
- Anzahl: 2 Stück
- Kettenabhänger: Edelstahl (V2A)
- Anzahl: 2 Stück
- Abdeckung: Abdeckwanne aus PMMA

Montage

- Montageart, Montageort: abgehängte Montage, Anbau, horizontale Montage, vertikale Montage, an der Decke, an der Wand, an der Licross® Montageschiene
- Anordnung: Einzel-/Bandanordnung
- Zusatz: Leuchte inklusive Befestigungszubehör für Deckenanbau; für andere Montagearten: Montagezubehör bitte zusätzlich bestellen

Bestell-Nr.: 51FP10EP460H | **GTIN (EAN):** 4058352389256

Technische Detailbeschreibung: Mon11,br,6050lm840,DA2,PMMA



Elektrischer Anschluss

- Anschluss: Klemme, 5polig, max. 2,5mm²
- Nennspannung: 220..240V, 50/60Hz, AC

Abmessung, Gewicht

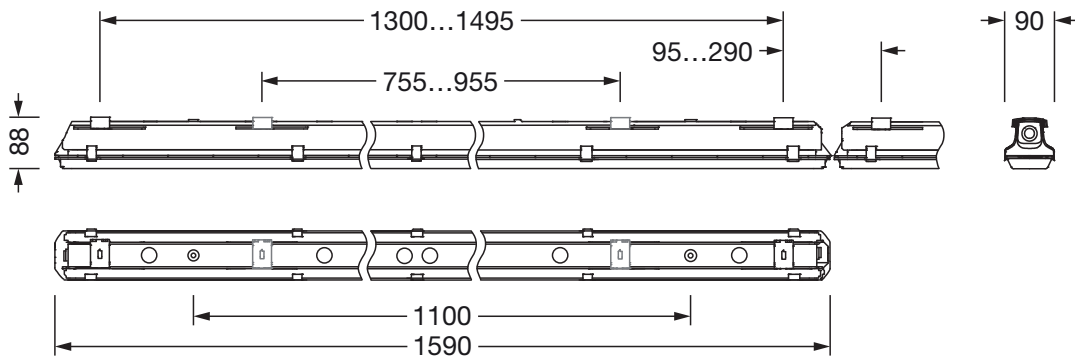
- Länge: 1590mm
- Breite: 90mm
- Höhe: 88mm
- Gewicht: 2,5kg

Lebensdauer

- Bemessungslebensdauer: 100000h
(L80/B50) bei UT = 25°C, 70000h
(L80/B50) bei UT = 35°C

Bestell-Nr.: 51FP10EP460H | **GTIN (EAN):** 4058352389256

Maße: Mon11,br,6050lm840,DA2,PMMA



Bestell-Nr.: 51FP10EP460H | **GTIN (EAN):** 4058352389256

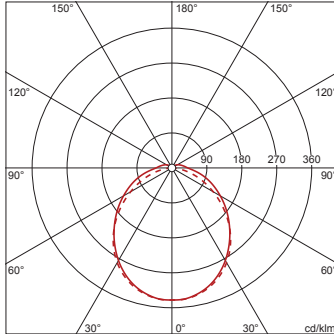
Planungsdaten: Mon11,br,6050lm840,DA2,PMMA

51FP10EP460H: 1x LED

4058352389256

51FP10EP460H

LED 4000 K | CRI ≥ 80 ϕ_{N} 6050 lm



ϕ_{\downarrow} 94% ϕ_{\uparrow} 6%

Leuchtdichten (cd/m²)

	C 0/180	C 90/270
L ₈₀	7228	6298
L ₇₀	8049	8766
L ₆₅	8431	9662

UGR 25 23,6

X 4H Y 8H ρ 70/50/20 S 0,25H