

Bestell-Nr.: 51FP12MP480H | **GTIN (EAN):** 4058352376461

Produktbeschreibung: Mon11,med,7990lm840,ML,PMMA



Monsun® 11, Feuchtraumleuchte, Kettenabhängiger, primäre Lichtlenkung mit Linse, primäre lichttechn. Abdeckung: Abdeckwanne, aus PMMA, Lichtaustritt: direkt strahlend, primäre Lichtcharakteristik: symmetrisch, Montageart: abgehängte Montage, Anbau, horizontale Montage, vertikale Montage, LED, Bemessungslichtstrom: 7.990lm, Lichtausbeute: 176lm/W, Lichtfarbe: 840, Farbtemperatur: 4000K, Vorschaltgerät: EVG, mit Klemme, 3polig, max. 2,5mm², Netzanschluss: 220..240V, AC, 50/60Hz, Bemessungsleistung: 45W, Leuchtgehäuse, aus Polyester, glasfaserverstärkt, unbehandelt, hellgrau, inkl. Kettenabhängiger, Länge: 1.590mm, Breite: 90mm, Höhe: 88mm, Abdeckwannen-Verschluss, aus Edelstahl (V2A), Deckenmontage-Element, aus Edelstahl (V2A), Kettenabhängiger, aus Edelstahl (V2A), Schutzart (gesamt): IP66, Schutzklasse (gesamt): SK I (Schutzerdung), Prüfzeichen: CE, ENEC, VDE, UKCA, Schutzzeichen: D, Schlagfestigkeit: IK04, zul. Betriebsumgebungstemperatur: -35..+40°C, Norm: EN 50419, EN 60598-2-1, keine direkte Beschneidung, keine direkte Sonnenbestrahlung, kein direkter Regen, für Innen- oder überdachte Außenmontage, entspricht den Anforderungen von IFS (International Featured Standards) für Sicherheit und Qualität in der Lebensmittelindustrie, Kontaktieren Sie ihren Verkaufsberater, bevor Sie die Leuchten in Anwendungen mit unklarer chemischer Belastung, großen Temperaturschwankungen oder kondensatbildender Luftfeuchtigkeit einsetzen, LABS-Konformität geprüft gemäß VDMA 24364:2018-05, Verpackungseinheit: 1 Stück



Bestückung: LED
 Gew. (kg): 2,5
 GTIN (EAN): 4058352376461



Bestell-Nr.: 51FP12MP480H | **GTIN (EAN):** 4058352376461

Technische Detailbeschreibung: Mon11,med,7990lm840,ML,PMMA



Kenndaten

- Produkttyp: Feuchtraumleuchte
- Produktname: Monsun® 11
- Bestell-Nr.: 51FP12MP480H

Lichttechnik | Bestückung | Vorschaltgerät

Komponente 1

Lichttechnik:

- Lichtlenkung: Linse
- Abdeckung: Abdeckwanne
- Abstrahlwinkel: medium strahlend
- Symmetrie: symmetrisch
- Lichtaustritt: direkt strahlend

Bestückung:

- Leuchtmittel: mit LED
- Bemessungslichtstrom: 7990lm
- Lichtausbeute: 176lm/W
- Farbtemperatur: 4000K
- Farbwiedergabeindex: CRI > 80
- Lichtfarbe: 840
- SDCM (Standard Deviation of Colour Matching): MacAdam ≤ 3 SDCM (initial)
- Bemessungsleistung: 45W
- Zusatz: Verdrahtung halogenfrei, flickerfrei

Betriebsgerät:

- Vorschaltgerät: EVG
- Ansteuerung: EIN/AUS Multilumen

Zertifikate, Standards

- Schutzart: IP66
- Schutzklasse: SK I (Schutzerdung)
- Schlagfestigkeit: IK04
- Schutzzeichen: D
- Temperaturbereich (Betrieb): -35..+40°C
- Zusatz: entspricht den Anforderungen von IFS (International Featured Standards) für Sicherheit und Qualität in der Lebensmittelindustrie, für Innen- oder überdachte Außenmontage, keine direkte Beschneigung, keine direkte Sonnenbestrahlung, kein direkter Regen, LABS-Konformität geprüft gemäß VDMA 24364:2018-05, Kontaktieren Sie ihren Verkaufsberater, bevor Sie die Leuchten in Anwendungen mit unklarer chemischer Belastung, großen Temperaturschwankungen oder kondensatbildender Luftfeuchtigkeit einsetzen
- Norm: EN 50419, EN 60598-2-1
- Prüfzeichen, Kennzeichnung: CE, ENEC, VDE, UKCA

Material, Farbe

- Leuchtengehäuse: Polyester, glasfaserverstärkt, unbehandelt, hellgrau, inkl. Kettenabhängiger
- Farbangabe: hellgrau
- Abdeckwannen-Verschluss: Edelstahl (V2A)
- Anzahl: 10 Stück
- Deckenmontage-Element: Edelstahl (V2A), Deckenbefestigung beigelegt
- Anzahl: 2 Stück
- Kettenabhängiger: Edelstahl (V2A)
- Anzahl: 2 Stück
- Abdeckung: Abdeckwanne aus PMMA

Montage

- Montageart, Montageort: abgehängte Montage, Anbau, horizontale Montage, vertikale Montage, an der Decke, an der Wand, an der Licross® Montageschiene
- Anordnung: Einzel-/Bandanordnung
- Zusatz: Leuchte inklusive Befestigungszubehör für Deckenanbau; für andere Montagearten: Montagezubehör bitte zusätzlich bestellen

Bestell-Nr.: 51FP12MP480H | **GTIN (EAN):** 4058352376461

Technische Detailbeschreibung: Mon11,med,7990lm840,ML,PMMA



Elektrischer Anschluss

- Anschluss: Klemme, 3polig, max. 2,5mm²
- Nennspannung: 220..240V, 50/60Hz, AC

Abmessung, Gewicht

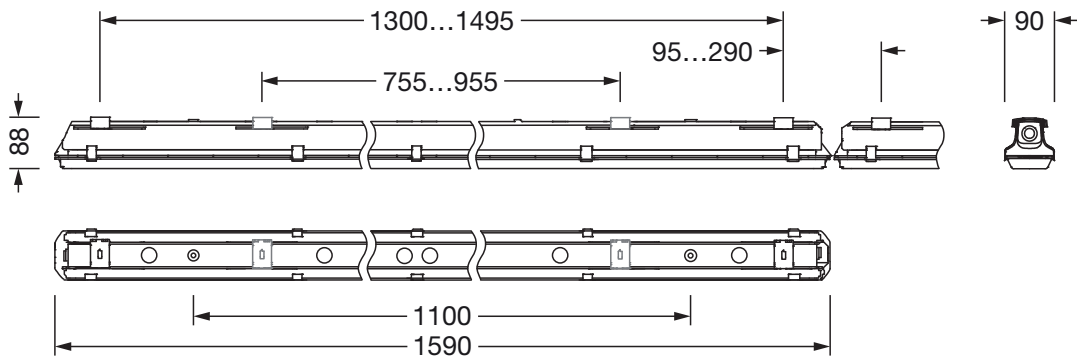
- Länge: 1590mm
- Breite: 90mm
- Höhe: 88mm
- Gewicht: 2,5kg

Lebensdauer

- Bemessungslebensdauer: 50000h
(L90/B50) bei UT = 25°C, 70000h
(L80/B50) bei UT = 35°C

Bestell-Nr.: 51FP12MP480H | **GTIN (EAN):** 4058352376461

Maße: Mon11,med,7990lm840,ML,PMMA



Bestell-Nr.: 51FP12MP480H | **GTIN (EAN):** 4058352376461

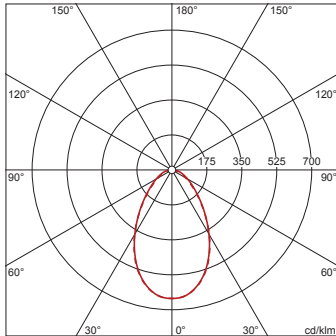
Planungsdaten: Mon11,med,7990lm840,ML,PMMA

51FP12MP480H: 1x LED

4058352376461

51FP12MP480H

LED 4000 K | CRI ≥ 80 ϕ_{N} 7990 lm



ϕ_{\downarrow} 97% ϕ_{\uparrow} 3%

Leuchtdichten (cd/m²)

	C 0/180	C 90/270
L ₈₀	4212	4891
L ₇₀	5608	7004
L ₆₅	6397	7938

UGR 22 21,6

X 4H Y 8H ρ 70/50/20 S 0,25H

Bei der Ausführungsplanung zur Elektroinstallation ist zwingend die Montageanleitung zu beachten (zu finden unter www.siteco.com)

Toleranzen bezogen auf thermische, elektrische und photometrische Daten entsprechend IEC 62722

Stand 10.11.2023 - Änderungen und Irrtümer vorbehalten - Vergewissern Sie sich, dass Sie immer den neuesten Stand verwenden -