

Bestell-Nr.: 59MX1BW000WA | GTIN (EAN): 4058352608760

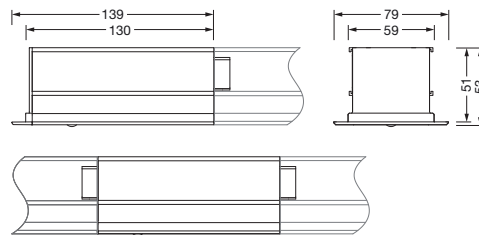
Produktbeschreibung: Sil21,SensMoPR3S,lokSteu,PIR-Sens



Silica® 21Sensor-Modul PR3-S, Slave, lokale Steuerung, dimmbar,  
Montageanordnung: Einzel-/Bandanordnung, Montageart: Einsteckmontage,  
Montageort: an der Leuchte, aus Alu-Strangpreßprofil, Schutzart (gesamt):  
IP20, Schutzklasse (gesamt): SK I (Schutzerdung), Prüfzeichen: CE, 1 x PIR-  
Bewegungssensor, 1 x Lichtsensor, Verpackungseinheit: 1 Stück

IP 20  

Gew. (kg): 0,3  
GTIN (EAN): 4058352608760



**Bestell-Nr.:** 59MX1BW000WA | **GTIN (EAN):** 4058352608760

**Technische Detailbeschreibung:** Sil21,SensMoPR3S,lokSteu,PIR-Sens

#### **Kenndaten**

- Systemfamilie: SITECO Connect 31 Wireless
- Produkttyp: Lichtmanagement-Komponente
- Produktname: Silica® 21
- Bestell-Nr.: 59MX1BW000WA

#### **Lichttechnik | Bestückung | Vorschaltgerät**

#### **Komponente 1**

#### **Betriebsgerät:**

- Ansteuerung: Bluetooth® mesh 4.2, dimmbar

#### **Zertifikate, Standards**

- Schutzart: IP20
- Schutzklasse: SK I (Schutzerdung)
- Temperaturbereich (Betrieb): 0..+40°C
- Prüfzeichen, Kennzeichnung: CE

#### **Material, Farbe**

- Gehäuse: Alu-Strangpreßprofil, eloxiert, verkehrsweiß (RAL 9016), für Leuchten mit Darklight-Reflektor
- Farbangabe: verkehrsweiß (RAL 9016)

#### **Montage**

- Montageart, Montageort: Einsteckmontage, an der Leuchte
- Montagehöhe: 2,5..5m
- Anordnung: Einzel-/Bandanordnung
- Zusatz: für Einbauleuchten

#### **Abmessung, Gewicht**

- Länge: 139mm
- Breite: 53mm
- Höhe: 54mm
- Gewicht: 0,3kg

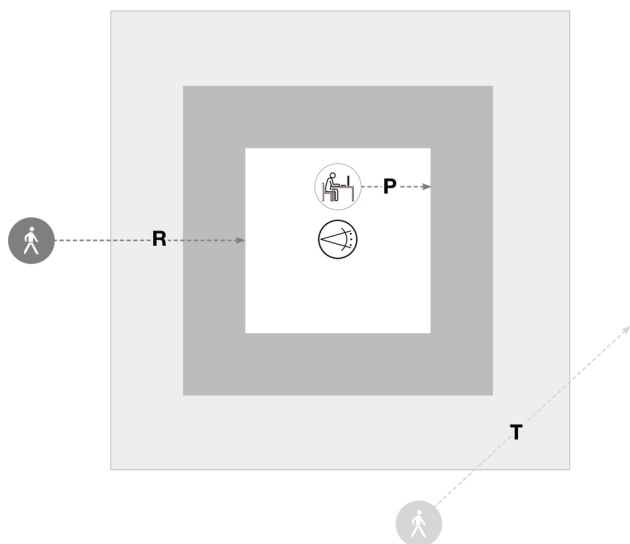
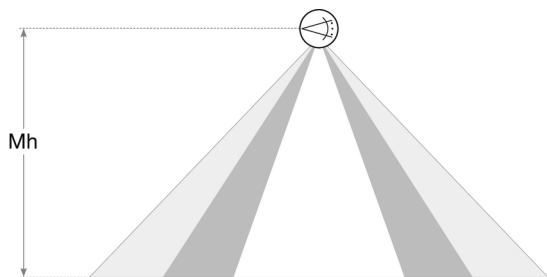
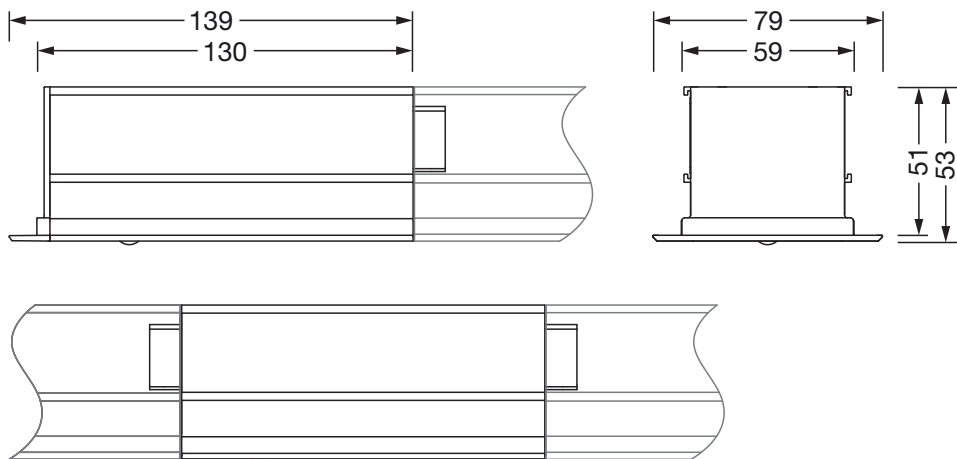
#### **Eingänge**

#### **1x PIR-Bewegungssensor**

- Anschluss: PIR-Sensor (Passiv-Infrarot)

Bestell-Nr.: 59MX1BW000WA | GTIN (EAN): 4058352608760

Maße: Sil21,SensMoPR3S,lokSteu,PIR-Sens



### Sensor PR3

Mh	R	T	P
2,5m	ca. 3x3m	ca. 4x5m	ca. 2x2m
3,5m	ca. 4x4m	ca. 5x6m	ca. 3x3m

Bei der Ausführungsplanung zur Elektroinstallation ist zwingend die Montageanleitung zu beachten (zu finden unter [www.siteco.com](http://www.siteco.com))  
 Toleranzen bezogen auf thermische, elektrische und photometrische Daten entsprechend IEC 62722  
 Stand 17.11.2023 - Änderungen und Irrtümer vorbehalten - Vergewissern Sie sich, dass Sie immer den neuesten Stand verwenden -