

**Bestell-Nr.:** 51FG20DP440H | **GTIN (EAN):** 4058352389218

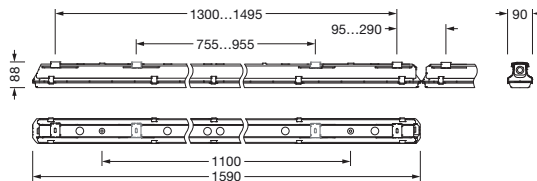
**Produktbeschreibung:** Mon11pa,diff,4840lm840,DA2,PC



Monsun® 11 parking, Feuchtraumleuchte, Kettenabhängiger, primäre lichttechn. Abdeckung: Abdeckwanne, aus PC, Lichtaustritt: direkt strahlend, primäre Lichtcharakteristik: symmetrisch, Montageart: abgehängte Montage, Anbau, horizontale Montage, vertikale Montage, LED, Bemessungslichtstrom: 4.840lm, Lichtausbeute: 157lm/W, Lichtfarbe: 840, Farbtemperatur: 4000K, Vorschaltgerät: EVG-DALI, mit Klemme, 5polig, max. 2,5mm<sup>2</sup>, Netzanschluss: 220..240V, AC, 50/60Hz, Bemessungsleistung: 31W, Gehäuse, aus Polyester, glasfaserverstärkt, unbehandelt, hellgrau, inkl. Kettenabhängiger, Länge: 1.590mm, Breite: 90mm, Höhe: 88mm, Abdeckwanne-Verschluß, aus Edelstahl (V2A), Deckenmontage-Element, aus Edelstahl (V2A), Kettenabhängiger, aus Edelstahl (V2A), Schutzart (gesamt): IP66, Schutzklasse (gesamt): SK I (Schutzerdung), Prüfzeichen: CE, ENEC, VDE, UKCA, Schutzzeichen: D, Schlagfestigkeit: IK08, zul. Betriebsumgebungstemperatur: -25..+40°C, Norm: EN 50419, EN 60598-2-1, keine direkte Beschneigung, keine direkte Sonnenbestrahlung, kein direkter Regen, für Innen- oder überdachte Außenmontage, entspricht den Anforderungen von IFS (International Featured Standards) für Sicherheit und Qualität in der Lebensmittelindustrie, Kontaktieren Sie ihren Verkaufsberater, bevor Sie die Leuchten in Anwendungen mit unklarer chemischer Belastung, großen Temperaturschwankungen oder kondensatbildender Luftfeuchtigkeit einsetzen, LABS-Konformität geprüft gemäß VDMA 24364:2018-05, Verpackungseinheit: 1 Stück



Bestückung: LED  
 Gew. (kg): 2,5  
 GTIN (EAN): 4058352389218



**Bestell-Nr.:** 51FG20DP440H | **GTIN (EAN):** 4058352389218

**Technische Detailbeschreibung:** Mon11pa,diff,4840lm840,DA2,PC



#### Kenndaten

- Produkttyp: Feuchtraumleuchte
- Produktname: Monsun® 11 parking
- Bestell-Nr.: 51FG20DP440H

#### Lichttechnik | Bestückung | Vorschaltgerät

#### Komponente 1

##### Lichttechnik:

- Abdeckung: Abdeckwanne
- Abstrahlwinkel: diffus strahlend
- Symmetrie: symmetrisch
- Lichtaustritt: direkt strahlend

##### Bestückung:

- Leuchtmittel: mit LED
- Bemessungslichtstrom: 4840lm
- Lichtausbeute: 157lm/W
- Farbtemperatur: 4000K
- Farbwiedergabeindex: CRI > 80
- Lichtfarbe: 840
- SDCM (Standard Deviation of Colour Matching): MacAdam ≤ 3 SDCM (initial)
- Bemessungsleistung: 31W
- Zusatz: Verdrahtung halogenfrei, flickerfrei

##### Betriebsgerät:

- Vorschaltgerät: EVG-DALI
- Ansteuerung: DALI 2

#### Zertifikate, Standards

- Schutzart: IP66
- Schutzklasse: SK I (Schutzerdung)
- Schlagfestigkeit: IK08
- Schutzzeichen: D
- Temperaturbereich (Betrieb): -25..+40°C
- Zusatz: entspricht den Anforderungen von IFS (International Featured Standards) für Sicherheit und Qualität in der Lebensmittelindustrie, für Innen- oder überdachte Außenmontage, keine direkte Beschneigung, keine direkte Sonnenbestrahlung, kein direkter Regen, LABS-Konformität geprüft gemäß VDMA 24364:2018-05, Kontaktieren Sie ihren Verkaufsberater, bevor Sie die Leuchten in Anwendungen mit unklarer chemischer Belastung, großen Temperaturschwankungen oder kondensatbildender Luftfeuchtigkeit einsetzen
- Norm: EN 50419, EN 60598-2-1
- Prüfzeichen, Kennzeichnung: CE, ENEC, VDE, UKCA

#### Material, Farbe

- Gehäuse: Polyester, glasfaserverstärkt, unbehandelt, hellgrau, inkl. Kettenabhängiger
- Farbangabe: hellgrau
- Abdeckwannen-Verschluss: Edelstahl (V2A)
- Anzahl: 10 Stück
- Deckenmontage-Element: Edelstahl (V2A), Deckenbefestigung beigelegt
- Anzahl: 2 Stück
- Kettenabhängiger: Edelstahl (V2A)
- Anzahl: 2 Stück
- Abdeckung: Abdeckwanne aus PC

#### Montage

- Montageart, Montageort: abgehängte Montage, Anbau, horizontale Montage, vertikale Montage, an der Decke, an der Wand, an der Licross® Montageschiene
- Montagehöhe: 2..3m
- Anordnung: Einzel-/Bandanordnung
- Zusatz: Leuchte inklusive Befestigungszubehör für Deckenanbau; für andere Montagearten: Montagezubehör bitte zusätzlich bestellen

**Bestell-Nr.:** 51FG20DP440H | **GTIN (EAN):** 4058352389218

**Technische Detailbeschreibung:** Mon11pa,diff,4840lm840,DA2,PC



#### **Elektrischer Anschluss**

- Anschluss: Klemme, 5polig, max. 2,5mm<sup>2</sup>
- Nennspannung: 220..240V, 50/60Hz, AC

#### **Abmessung, Gewicht**

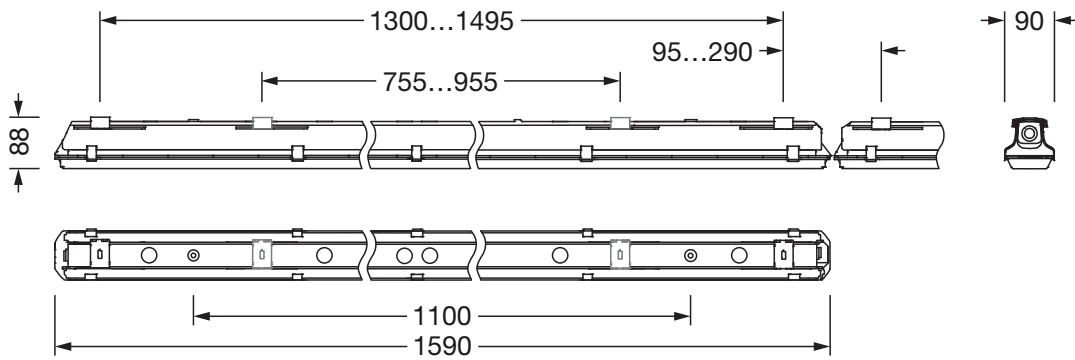
- Länge: 1590mm
- Breite: 90mm
- Höhe: 88mm
- Gewicht: 2,5kg

#### **Lebensdauer**

- Bemessungslebensdauer: 70000h  
(L90/B50) bei UT = 25°C, 70000h  
(L85/B50) bei UT = 35°C

Bestell-Nr.: 51FG20DP440H | GTIN (EAN): 4058352389218

Maße: Mon11pa,diff,4840lm840,DA2,PC



**Bestell-Nr.:** 51FG20DP440H | **GTIN (EAN):** 4058352389218

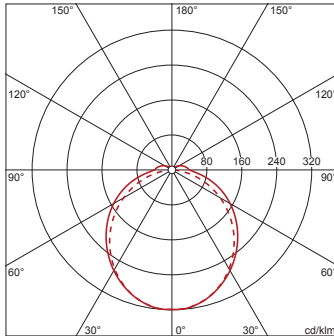
**Planungsdaten:** Mon11pa,diff,4840lm840,DA2,PC

**51FG20DP440H: 1x LED**

4058352389218

51FG20DP440H

LED 4000 K | CRI ≥ 80  $\phi_N$  4840 lm



$\phi_{\downarrow}$  94%  $\phi_{\uparrow}$  6%

Leuchtdichten (cd/m<sup>2</sup>)

|                 | C 0/180 | C 90/270 |
|-----------------|---------|----------|
| L <sub>80</sub> | 5905    | 5707     |
| L <sub>70</sub> | 6889    | 7717     |
| L <sub>65</sub> | 7261    | 8273     |

UGR 24,5 23,4

X 4H Y 8H  $\rho$  70/50/20 S 0,25H

Bei der Ausführungsplanung zur Elektroinstallation ist zwingend die Montageanleitung zu beachten (zu finden unter [www.siteco.com](http://www.siteco.com))

Toleranzen bezogen auf thermische, elektrische und photometrische Daten entsprechend IEC 62722

Stand 10.11.2023 - Änderungen und Irrtümer vorbehalten - Vergewissern Sie sich, dass Sie immer den neuesten Stand verwenden -