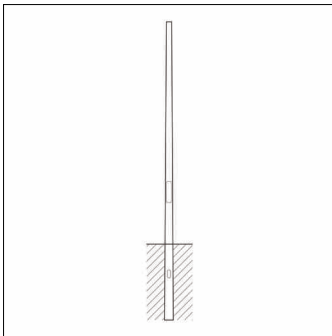


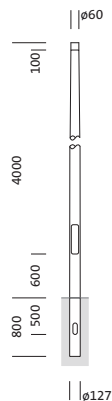
Bestell-Nr.: 5NY231640KM00 | **GTIN (EAN):** 4039806381231

Produktbeschreibung: Mast, kon. rd, St, verz, 4m, Ø60



Mast, Mast, konisch rund, aus Stahl, verzinkt, Höhe: 4,0m, Zopfmaß: 60mm (Aufsatz), Erdstück: h= 800mm / Ø= 127mm, Norm: DIN EN 40, Verpackungseinheit: 1 Stück

Gew. (kg): 22,9
GTIN (EAN): 4039806381231



Bestell-Nr.: 5NY231640KM00 | **GTIN (EAN):** 4039806381231

Technische Detailbeschreibung: Mast,kon.rd,St,verz,4m,Ø60



Kenndaten

- Produkttyp: Mast
- Produktname: Mast
- Bestell-Nr.: 5NY231640KM00

Zertifikate, Standards

- Norm: DIN EN 40

Material, Farbe

- Mast: Stahl, verzinkt, konisch rund

Abmessung, Gewicht

- Höhe: 4,0m
- Gewicht: 22,9kg
- Mastzopf: Zopfmaß: 60mm
- Erdstück: h= 800mm / Ø= 127mm

Bestell-Nr.: 5NY231640KM00 | GTIN (EAN): 4039806381231

Maße: Mast, kon. rd, St, verz, 4m, Ø60

