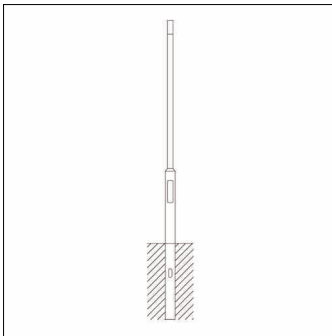


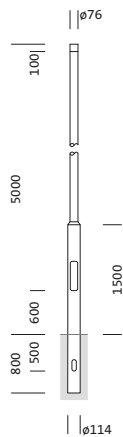
**Bestell-Nr.:** 5NY231750AM08 | **GTIN (EAN):** 4039806382139

**Produktbeschreibung:** Mast,zyl.abges,St,pulv,DB702S,5m,Ø76



Mast, Mast, zylindrisch abgesetzt, aus Stahl, pulverbeschichtet, Siteco® eisenglimmer (DB 702S), Höhe: 5,0m, Zopfmaß: 76mm (Aufsatz), Erdstück: h= 800mm / Ø= 114mm, Norm: DIN EN 40, Verpackungseinheit: 1 Stück

Gew. (kg): 38,9  
 GTIN (EAN): 4039806382139



Bei der Ausführungsplanung zur Elektroinstallation ist zwingend die Montageanleitung zu beachten (zu finden unter [www.siteco.com](http://www.siteco.com))  
 Toleranzen bezogen auf thermische, elektrische und photometrische Daten entsprechend IEC 62722  
 Stand 22.12.2023 - Änderungen und Irrtümer vorbehalten - Vergewissern Sie sich, dass Sie immer den neuesten Stand verwenden -

**Bestell-Nr.:** 5NY231750AM08 | **GTIN (EAN):** 4039806382139

**Technische Detailbeschreibung:** Mast,zyl.abges,St,pulv,DB702S,5m,Ø76



#### Kenndaten

- Produkttyp: Mast
- Produktname: Mast
- Bestell-Nr.: 5NY231750AM08

#### Zertifikate, Standards

- Norm: DIN EN 40

#### Material, Farbe

- Mast: Stahl, pulverbeschichtet, Siteco® eisenglimmer (DB 702S), zylindrisch abgesetzt
- Farbangabe: Siteco® eisenglimmer (DB 702S)

#### Abmessung, Gewicht

- Höhe: 5,0m
- Gewicht: 38,9kg
- Mastzopf: Zopfmaß: 76mm
- Erdstück: h= 800mm / Ø= 114mm

Bestell-Nr.: 5NY231750AM08 | GTIN (EAN): 4039806382139

Maße: Mast,zyl.abges,St,pulv,DB702S,5m,Ø76

