

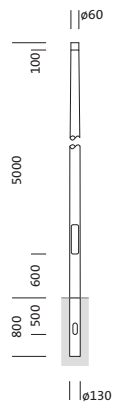
**Bestell-Nr.:** 5NY231650KM08 | **GTIN (EAN):** 4039806381415

**Produktbeschreibung:** Mast, kon. rd, St, pulv, DB702S, 5m, Ø60



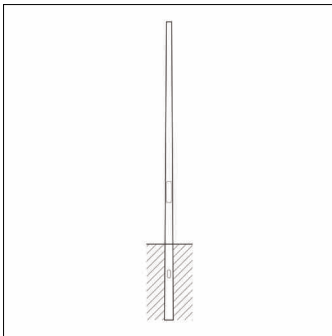
Mast, Mast, konisch rund, aus Stahl, pulverbeschichtet, Siteco® eisenglimmer (DB 702S), Höhe: 5,0m, Zopfmaß: 60mm (Aufsatz), Erdstück: h= 800mm / Ø= 130mm, Norm: DIN EN 40, Verpackungseinheit: 1 Stück

Gew. (kg): 28,5  
GTIN (EAN): 4039806381415



**Bestell-Nr.:** 5NY231650KM08 | **GTIN (EAN):** 4039806381415

**Technische Detailbeschreibung:** Mast,kon.rd,St,pulv,DB702S,5m,Ø60



#### Kenndaten

- Produkttyp: Mast
- Produktname: Mast
- Bestell-Nr.: 5NY231650KM08

#### Zertifikate, Standards

- Norm: DIN EN 40

#### Material, Farbe

- Mast: Stahl, pulverbeschichtet, Siteco® eisenglimmer (DB 702S), konisch rund
- Farbangabe: Siteco® eisenglimmer (DB 702S)

#### Abmessung, Gewicht

- Höhe: 5,0m
- Gewicht: 28,5kg
- Mastzopf: Zopfmaß: 60mm
- Erdstück: h= 800mm / Ø= 130mm

**Bestell-Nr.:** 5NY231650KM08 | **GTIN (EAN):** 4039806381415

**Maße:** Mast,kon.rd,St,pulv,DB702S,5m,Ø60

