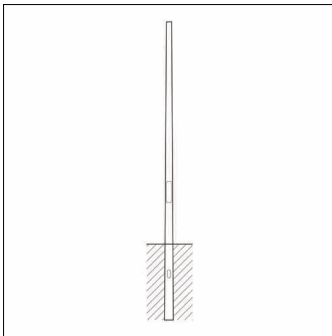


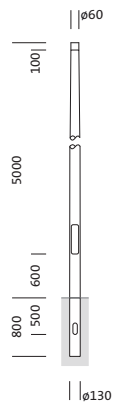
**Bestell-Nr.:** 5NY231650KM00 | **GTIN (EAN):** 4039806381392

**Produktbeschreibung:** Mast,kon.rd,St,verz,5m,Ø60



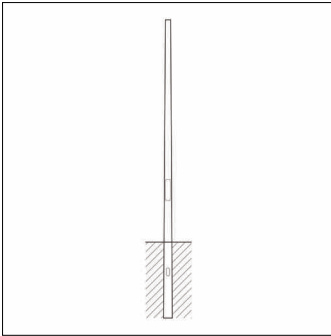
Mast, Mast, konisch rund, aus Stahl, verzinkt, Höhe: 5,0m, Zopfmaß: 60mm (Aufsatz), Erdstück: h= 800mm / Ø= 130mm, Norm: DIN EN 40, Verpackungseinheit: 1 Stück

Gew. (kg): 29,9  
GTIN (EAN): 4039806381392



**Bestell-Nr.:** 5NY231650KM00 | **GTIN (EAN):** 4039806381392

**Technische Detailbeschreibung:** Mast,kon.rd,St,verz,5m,Ø60



#### **Kenndaten**

- Produkttyp: Mast
- Produktname: Mast
- Bestell-Nr.: 5NY231650KM00

#### **Zertifikate, Standards**

- Norm: DIN EN 40

#### **Material, Farbe**

- Mast: Stahl, verzinkt, konisch rund

#### **Abmessung, Gewicht**

- Höhe: 5,0m
- Gewicht: 29,9kg
- Mastzopf: Zopfmaß: 60mm
- Erdstück: h= 800mm / Ø= 130mm

Bestell-Nr.: 5NY231650KM00 | GTIN (EAN): 4039806381392

Maße: Mast, kon. rd, St, verz, 5m, Ø60

