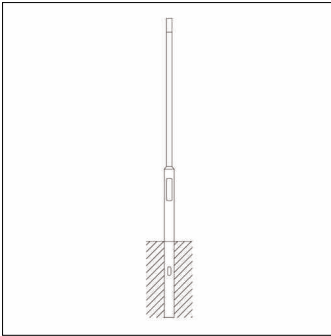


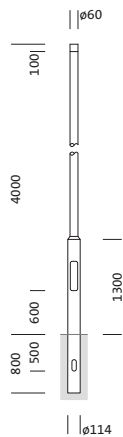
Bestell-Nr.: 5NY231640AM08 | **GTIN (EAN):** 4039806381217

Produktbeschreibung: Mast,zyl.abges,St,pulv,DB702S,4m,Ø60



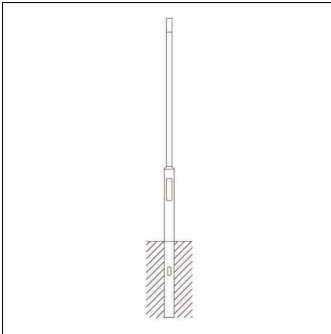
Mast, Mast, zylindrisch abgesetzt, aus Stahl, pulverbeschichtet, Siteco® eisenglimmer (DB 702S), Höhe: 4,0m, Zopfmaß: 60mm (Aufsatz), Erdstück: h= 800mm / Ø= 114mm, Norm: DIN EN 40, Verpackungseinheit: 1 Stück

Gew. (kg): 28,0
 GTIN (EAN): 4039806381217



Bestell-Nr.: 5NY231640AM08 | **GTIN (EAN):** 4039806381217

Technische Detailbeschreibung: Mast,zyl.abges,St,pulv,DB702S,4m,Ø60



Kenndaten

- Produkttyp: Mast
- Produktname: Mast
- Bestell-Nr.: 5NY231640AM08

Zertifikate, Standards

- Norm: DIN EN 40

Material, Farbe

- Mast: Stahl, pulverbeschichtet, Siteco® eisenglimmer (DB 702S), zylindrisch abgesetzt
- Farbangabe: Siteco® eisenglimmer (DB 702S)

Abmessung, Gewicht

- Höhe: 4,0m
- Gewicht: 28,0kg
- Mastzopf: Zopfmaß: 60mm
- Erdstück: h= 800mm / Ø= 114mm

Bestell-Nr.: 5NY231640AM08 | **GTIN (EAN):** 4039806381217

Maße: Mast,zyl.abges,St,pulv,DB702S,4m,Ø60

