

Bestell-Nr.: 51DH11CD4FF22 | **GTIN (EAN):** 4058352107522

Produktbeschreibung: Lun11mnRdSp,Eb,eng,3220lm830,DA,5p,si



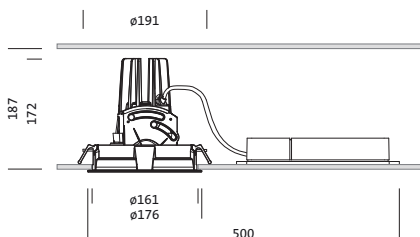
Lunis 11 mini round, Spot, Downlight, LED Bemessungslichtstrom: 3.220lm, Lichtfarbe: 830, mit Klemme, 5polig, Netzanschluss: 220..230V, AC, 50/60Hz, LED-Modul, Leuchtenmodul, aus Aluminium-Druckguss, lackiert, silber, Durchmesser: 176mm, Klemmbereich: 1..40mm, Einbauring, rund, aus PC, verkehrsweiß (RAL 9016), Schutzart (gesamt): IP20, Schutzklasse (gesamt): SK II (Schutzisoliert), Prüfzeichen: CE, zul. Umgebungstemperatur für Innenräume: 0..+35°C, Verpackungseinheit: 1 Stück

IP 20  

Bestückung: LED
Gew. (kg): 0,9
GTIN (EAN): 4058352107522

4058352107522
 51DH11CD4FF22

LED 3000K / CRI ≥ 80 ϕ_N 3220 lm



Bei der Ausführungsplanung zur Elektroinstallation ist zwingend die Montageanleitung zu beachten (zu finden unter www.siteco.com)
 Toleranzen bezogen auf thermische, elektrische und photometrische Daten entsprechend IEC 62722
 Stand 25.02.2023 - Änderungen und Irrtümer vorbehalten - Vergewissern Sie sich, dass Sie immer den neuesten Stand verwenden -

Bestell-Nr.: 51DH11CD4FF22 | **GTIN (EAN):** 4058352107522

Technische Detailbeschreibung: Lun11mnRdSp,Eb,eng,3220lm830,DA,5p,si



Kenndaten

- Produkttyp: Downlight
- Produktname: Lunis 11 mini round Spot
- Bestell-Nr.: 51DH11CD4FF22

Lichttechnik | Bestückung | Vorschaltgerät

Komponente 1

Lichttechnik:

- Abstrahlwinkel: eng strahlend
- UGR Blickrichtung quer zur Leuchte: ≤ 19

Bestückung:

- Leuchtmittel: mit LED
- Bemessungslichtstrom: 3220lm
- Lichtausbeute: 94lm/W
- Farbtemperatur: 3000K
- Farbwiedergabeindex: CRI > 80
- Lichtfarbe: 830
- SDCM (Standard Deviation of Colour Matching): MacAdam ≤ 3 SDCM (initial)
- Bemessungsleistung: 34W

Betriebsgerät:

- Ansteuerung: DALI

Zertifikate, Standards

- Schutzart: IP20
- Schutzklasse: SK II (Schutzisoliert)
- Temperaturbereich (Betrieb): 0..+35°C
- Prüfzeichen, Kennzeichnung: CE

Material, Farbe

- LED-Modul: Aluminium-Druckguss, lackiert, silber
- Leuchtenmodul: Aluminium-Druckguss, lackiert, silber
- Farbangabe: silber
- Einbauring: PC, verkehrsweiß (RAL 9016), rund
- Farbangabe: verkehrsweiß (RAL 9016)

Montage

- Montageart, Montageort: Einbau, in der Decke
- Ø Deckenausschnitt: 162mm
- Klemmbereich: 1..40mm
- Anordnung: Einzelanordnung

Elektrischer Anschluss

- Anschluss: Klemme, 5polig
- Nennspannung: 220..230V, 50/60Hz, AC

Abmessung, Gewicht

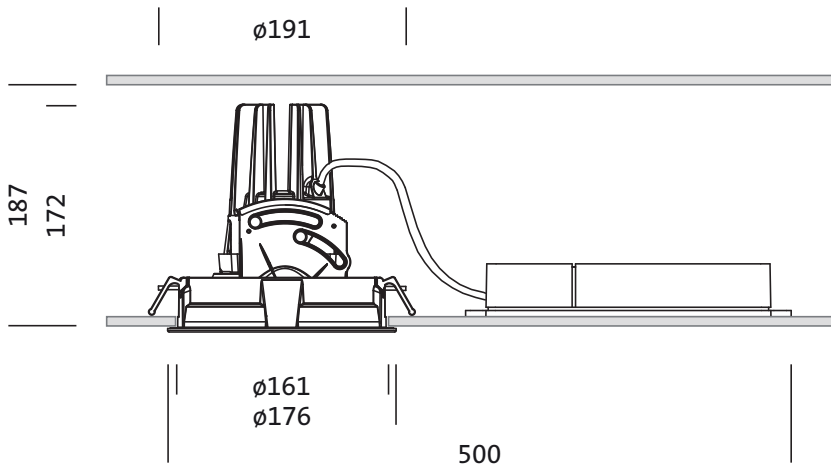
- Durchmesser: 176mm
- Höhe: 175mm
- Gewicht: 0,9kg

Lebensdauer

- Bemessungslebensdauer: 50000h (L85/B50) bei UT = 25°C

Bestell-Nr.: 51DH11CD4FF22 | GTIN (EAN): 4058352107522

Maße: Lun11mnRdSp,Eb,eng,3220lm830,DA,5p,si

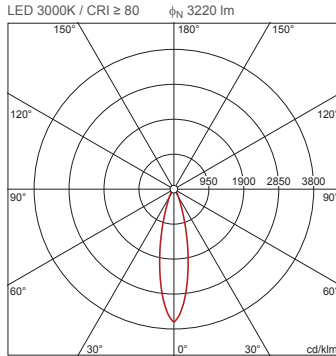


Bestell-Nr.: 51DH11CD4FF22 | **GTIN (EAN):** 4058352107522

Planungsdaten: Lun11mnRdSp,Eb,eng,3220lm830,DA,5p,si

**51DH11CD4FF22: 1x LED
3000K / CRI ≥ 80**

4058352107522
51DH11CD4FF22



I_{max} 3605 cd/klm bei γ 0°

Leuchtdichten (cd/m²)

C 0/180	
L80	0
L70	0
L65	0

UGR 15,3 15,3
X 4H Y 8H ρ 70/50/20 S 0,25H

H(m)	ϕ (m)	$E_{max}(lx)$	$E_m(lx)$
2	0,87	2902	2222
3	1,31	1290	988
4	1,74	725	556
5	2,18	464	356
6	2,62	322	247

Anzahl Leuchten im Raum

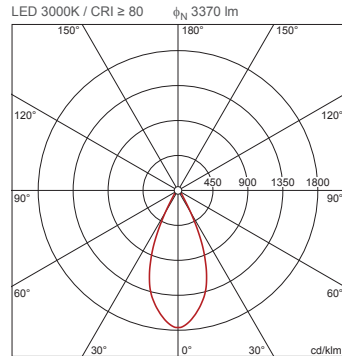
Lh(m)	Reflexionsgrad 70/50/20					
	100		200		500	
2,5	3,0	2,5	3,0	2,5	3,0	
20 m²	0,6	0,7	1,2	1,3	2,9	3,3
30 m²	1,6	1,4	3,1	2,7	7,9	6,8
40 m²	1,7	1,6	3,4	3,2	8,5	7,9
50 m²	2,2	2,0	4,5	4,0	11	10
75 m²	3,7	3,2	7,5	6,4	19	16
100 m²	4,2	3,8	8,4	7,7	21	19
500 m²	20	18	40	36	99	91

Wartungsfaktor 0,8

Rh = Lh

**51DH11CD4FF22 +
59DL1L0000G0000D0: 1x
LED 3000K / CRI ≥ 80**

4058352107522 + 4058352030165
51DH11CD4FF22 + 59DL1L0000G0000D0



I_{max} 1764 cd/klm bei γ 0°

Leuchtdichten (cd/m²)

C 0/180	
L80	0
L70	0
L65	0

UGR 15,2 15,2
X 4H Y 8H ρ 70/50/20 S 0,25H

H(m)	ϕ (m)	$E_{max}(lx)$	$E_m(lx)$
2	1,66	1487	1122
3	2,49	661	499
4	3,31	372	280
5	4,14	238	179
6	4,97	165	125

Anzahl Leuchten im Raum

Lh(m)	Reflexionsgrad 70/50/20					
	100		200		500	
2,5	3,0	2,5	3,0	2,5	3,0	
20 m²	0,7	0,7	1,3	1,5	3,3	3,7
30 m²	1,1	1,0	2,2	2,1	5,5	5,2
40 m²	1,4	1,4	2,7	2,8	6,8	7,0
50 m²	1,7	1,7	3,5	3,4	8,7	8,6
75 m²	2,7	2,5	5,4	5,0	13	12
100 m²	3,4	3,4	6,7	6,8	17	17
500 m²	16	16	32	33	81	82

Wartungsfaktor 0,8

Rh = Lh