

**Bestell-Nr.:** 51DH11CD2FF22 | **GTIN (EAN):** 4058352107485

**Produktbeschreibung:** Lun11mnRdSp,Eb,eng,1990lm830,DA,5p,si



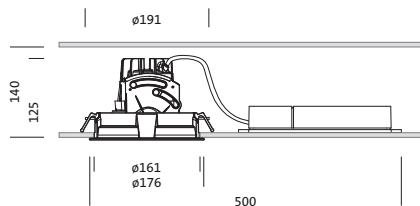
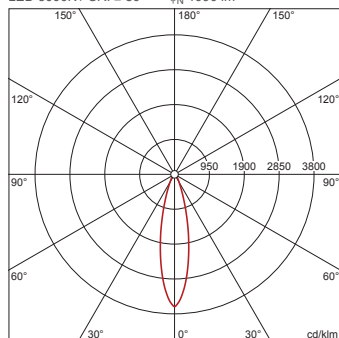
Lunis 11 mini round, Spot, Downlight, LED Bemessungslichtstrom: 1.990lm, Lichtfarbe: 830, mit Klemme, 5polig, Netzanschluss: 220..230V, AC, 50/60Hz, LED-Modul, Leuchtenmodul, aus Aluminium-Druckguss, lackiert, silber, Durchmesser: 176mm, Klemmbereich: 1..40mm, Einbauring, rund, aus PC, verkehrsweiß (RAL 9016), Schutzart (gesamt): IP20, Schutzklasse (gesamt): SK II (Schutzisoliert), Prüfzeichen: CE, zul. Umgebungstemperatur für Innenräume: 0..+35°C, Verpackungseinheit: 1 Stück

IP 20  

**Bestückung:** LED  
**Gew. (kg):** 0,7  
**GTIN (EAN):** 4058352107485

4058352107485  
 51DH11CD2FF22

LED 3000K / CRI ≥ 80  $\phi_N$  1990 lm



Bei der Ausführungsplanung zur Elektroinstallation ist zwingend die Montageanleitung zu beachten (zu finden unter [www.siteco.com](http://www.siteco.com))  
 Toleranzen bezogen auf thermische, elektrische und photometrische Daten entsprechend IEC 62722  
 Stand 25.02.2023 - Änderungen und Irrtümer vorbehalten - Vergewissern Sie sich, dass Sie immer den neuesten Stand verwenden -

Bestell-Nr.: 51DH11CD2FF22 | GTIN (EAN): 4058352107485

**Technische Detailbeschreibung:** Lun11mnRdSp,Eb,eng,1990lm830,DA,5p,si



#### Kenndaten

- Produkttyp: Downlight
- Produktname: Lunis 11 mini round Spot
- Bestell-Nr.: 51DH11CD2FF22

#### Lichttechnik | Bestückung | Vorschaltgerät

#### Komponente 1

#### Lichttechnik:

- Abstrahlwinkel: eng strahlend
- UGR Blickrichtung quer zur Leuchte: ≤ 19

#### Bestückung:

- Leuchtmittel: mit High Power LED, LED
- Bemessungslichtstrom: 1990lm
- Lichtausbeute: 104lm/W
- Farbtemperatur: 3000K
- Farbwiedergabeindex: CRI > 80
- Lichtfarbe: 830
- SDCM (Standard Deviation of Colour Matching): MacAdam ≤ 3 SDCM (initial)
- Bemessungsleistung: 19W

#### Betriebsgerät:

- Ansteuerung: DALI

#### Zertifikate, Standards

- Schutzart: IP20
- Schutzklasse: SK II (Schutzisoliert)
- Temperaturbereich (Betrieb): 0..+35°C
- Prüfzeichen, Kennzeichnung: CE

#### Material, Farbe

- LED-Modul: Aluminium-Druckguss, lackiert, silber
- Leuchtenmodul: Aluminium-Druckguss, lackiert, silber
- Farbangabe: silber
- Einbauring: PC, verkehrsweiß (RAL 9016), rund
- Farbangabe: verkehrsweiß (RAL 9016)

#### Montage

- Montageart, Montageort: Einbau, in der Decke
- Ø Deckenausschnitt: 162mm
- Klemmbereich: 1..40mm
- Anordnung: Einzelanordnung

#### Elektrischer Anschluss

- Anschluss: Klemme, 5polig
- Nennspannung: 220..230V, 50/60Hz, AC

#### Abmessung, Gewicht

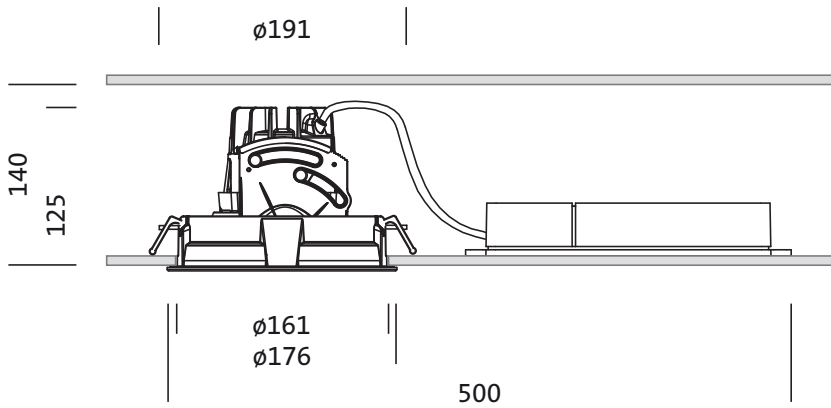
- Durchmesser: 176mm
- Höhe: 125mm
- Gewicht: 0,7kg

#### Lebensdauer

- Bemessungslebensdauer: 50000h (L85/B50) bei UT = 25°C

Bestell-Nr.: 51DH11CD2FF22 | GTIN (EAN): 4058352107485

Maße: Lun11mnRdSp,Eb,eng,1990lm830,DA,5p,si

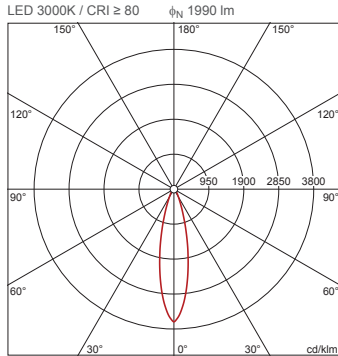


**Bestell-Nr.:** 51DH11CD2FF22 | **GTIN (EAN):** 4058352107485

**Planungsdaten:** Lun11mnRdSp,Eb,eng,1990lm830,DA,5p,si

**51DH11CD2FF22: 1x LED  
3000K / CRI ≥ 80**

4058352107485  
51DH11CD2FF22



$I_{max}$  3605 cd/klm bei  $\gamma$  0°

Leuchtdichten (cd/m²)

	C 0/180
L80	0
L70	0
L65	0

UGR 13,6 13,6  
X 4H Y 8H  $\rho$  70/50/20 S 0,25H

H(m)	$\phi$ (m)	$E_{max}(lx)$	$E_m(lx)$
2	0,87	1793	1373
3	1,31	797	610
4	1,74	448	343
5	2,18	287	220
6	2,62	199	153

Anzahl Leuchten im Raum

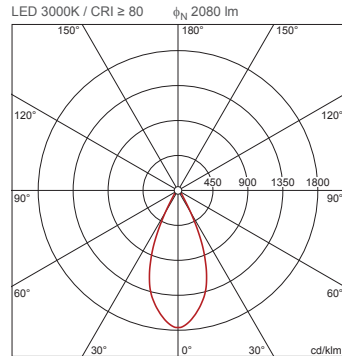
Lh(m)	Reflexionsgrad 70/50/20					
	100		200		500	
2,5	2,5	3,0	2,5	3,0	2,5	3,0
3,0	0,9	1,1	1,9	2,2	4,7	5,4
4,0	2,5	2,2	5,1	4,4	13	11
5,0	2,7	2,6	5,5	5,1	14	13
6,0	3,6	3,3	7,2	6,5	18	16
7,5	6,0	5,2	12	10	30	26
10,0	6,8	6,2	14	12	34	31
50,0	32	30	64	59	161	148

Wartungsfaktor 0,8

Rh = Lh

**51DH11CD2FF22 +  
59DL1L0000G0000D0: 1x  
LED 3000K / CRI ≥ 80**

4058352107485 + 4058352030165  
51DH11CD2FF22 + 59DL1L0000G0000D0



$I_{max}$  1764 cd/klm bei  $\gamma$  0°

Leuchtdichten (cd/m²)

	C 0/180
L80	0
L70	0
L65	0

UGR 13,5 13,5  
X 4H Y 8H  $\rho$  70/50/20 S 0,25H

H(m)	$\phi$ (m)	$E_{max}(lx)$	$E_m(lx)$
2	1,66	918	692
3	2,49	408	308
4	3,31	229	173
5	4,14	147	111
6	4,97	102	77

Anzahl Leuchten im Raum

Lh(m)	Reflexionsgrad 70/50/20					
	100		200		500	
2,5	2,5	3,0	2,5	3,0	2,5	3,0
3,0	1,1	1,2	2,2	2,4	5,4	5,9
4,0	1,8	1,7	3,6	3,3	9,0	8,3
5,0	2,2	2,3	4,4	4,5	11	11
6,0	2,8	2,8	5,6	5,6	14	14
7,5	4,4	4,0	8,7	8,1	22	20
10,0	5,4	5,5	11	11	27	27
50,0	26	27	53	53	131	133

Wartungsfaktor 0,8

Rh = Lh