

Bestell-Nr.: 51FP20EP460H | **GTIN (EAN):** 4058352389331

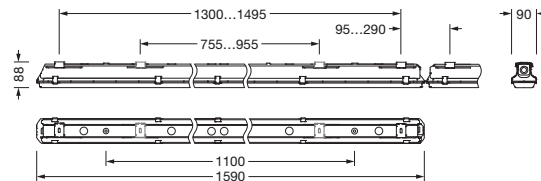
Produktbeschreibung: Mon11,br,5450lm840,DA2,PC



Monsun® 11, Feuchtraumleuchte, Kettenabhängiger, primäre lichttechn.
 Abdeckung: Abdeckwanne, aus PC, Lichtaustritt: direkt strahlend, primäre
 Lichtcharakteristik: symmetrisch, Montageart: abgehängte Montage, Anbau,
 horizontale Montage, vertikale Montage, LED, Bemessungslichtstrom:
 5.450lm, Lichtausbeute: 158lm/W, Lichtfarbe: 840, Farbtemperatur: 4000K,
 Vorschaltgerät: EVG-DALI, mit Klemme, 5polig, max. 2,5mm², Netzanschluss:
 220..240V, AC, 50/60Hz, Bemessungsleistung: 35W, Leuchtengehäuse, aus
 Polyester, glasfaserverstärkt, unbehandelt, hellgrau, inkl. Kettenabhängiger,
 Länge: 1.590mm, Breite: 90mm, Höhe: 88mm, Abdeckwanne-Verschluss,
 aus Edelstahl (V2A), Deckenmontage-Element, aus Edelstahl (V2A),
 Kettenabhängiger, aus Edelstahl (V2A), Schutzart (gesamt): IP66, Schutzklasse
 (gesamt): SK I (Schutzerdung), Prüfzeichen: CE, ENEC, VDE, UKCA,
 Schutzzeichen: D, Schlagfestigkeit: IK08, zul. Betriebsumgebungstemperatur:
 -25..+40°C, Norm: EN 50419, EN 60598-2-1, keine direkte Beschneigung, keine
 direkte Sonnenbestrahlung, kein direkter Regen, für Innen- oder überdachte
 Außenmontage, entspricht den Anforderungen von IFS (International Featured
 Standards) für Sicherheit und Qualität in der Lebensmittelindustrie,
 Kontaktieren Sie ihren Verkaufsberater, bevor Sie die Leuchten in
 Anwendungen mit unklarer chemischer Belastung, großen
 Temperaturschwankungen oder kondensatbildender Luftfeuchtigkeit
 einsetzen, LABS-Konformität geprüft gemäß VDMA 24364:2018-05,
 Verpackungseinheit: 1 Stück



Bestückung: LED
 Gew. (kg): 2,5
 GTIN (EAN): 4058352389331



Bestell-Nr.: 51FP20EP460H | **GTIN (EAN):** 4058352389331

Technische Detailbeschreibung: Mon11,br,5450lm840,DA2,PC



Kenndaten

- Produkttyp: Feuchtraumleuchte
- Produktname: Monsun® 11
- Bestell-Nr.: 51FP20EP460H

Lichttechnik | Bestückung | Vorschaltgerät

Komponente 1

Lichttechnik:

- Abdeckung: Abdeckwanne
- Abstrahlwinkel: breit strahlend
- Symmetrie: symmetrisch
- Lichtaustritt: direkt strahlend

Bestückung:

- Leuchtmittel: mit LED
- Bemessungslichtstrom: 5450lm
- Lichtausbeute: 158lm/W
- Farbtemperatur: 4000K
- Farbwiedergabeindex: CRI > 80
- Lichtfarbe: 840
- SDCM (Standard Deviation of Colour Matching): MacAdam ≤ 3 SDCM (initial)
- Bemessungsleistung: 35W
- Zusatz: Verdrahtung halogenfrei, flickerfrei

Betriebsgerät:

- Vorschaltgerät: EVG-DALI
- Ansteuerung: DALI 2

Zertifikate, Standards

- Schutzart: IP66
- Schutzklasse: SK I (Schutzerdung)
- Schlagfestigkeit: IK08
- Schutzzeichen: D
- Temperaturbereich (Betrieb): -25..+40°C
- Zusatz: entspricht den Anforderungen von IFS (International Featured Standards) für Sicherheit und Qualität in der Lebensmittelindustrie, für Innen- oder überdachte Außenmontage, keine direkte Beschneigung, keine direkte Sonnenbestrahlung, kein direkter Regen, LABS-Konformität geprüft gemäß VDMA 24364:2018-05, Kontaktieren Sie ihren Verkaufsberater, bevor Sie die Leuchten in Anwendungen mit unklarer chemischer Belastung, großen Temperaturschwankungen oder kondensatbildender Luftfeuchtigkeit einsetzen
- Norm: EN 50419, EN 60598-2-1
- Prüfzeichen, Kennzeichnung: CE, ENEC, VDE, UKCA

Material, Farbe

- Leuchtengehäuse: Polyester, glasfaserverstärkt, unbehandelt, hellgrau, inkl. Kettenabhänger
- Farbangabe: hellgrau
- Abdeckwannen-Verschluss: Edelstahl (V2A)
- Anzahl: 10 Stück
- Deckenmontage-Element: Edelstahl (V2A), Deckenbefestigung beigelegt
- Anzahl: 2 Stück
- Kettenabhänger: Edelstahl (V2A)
- Anzahl: 2 Stück
- Abdeckung: Abdeckwanne aus PC

Montage

- Montageart, Montageort: abgehängte Montage, Anbau, horizontale Montage, vertikale Montage, an der Decke, an der Wand, an der Licross® Montageschiene
- Anordnung: Einzel-/Bandanordnung
- Zusatz: Leuchte inklusive Befestigungszubehör für Deckenanbau; für andere Montagearten: Montagezubehör bitte zusätzlich bestellen

Bestell-Nr.: 51FP20EP460H | **GTIN (EAN):** 4058352389331

Technische Detailbeschreibung: Mon11,br,5450lm840,DA2,PC



Elektrischer Anschluss

- Anschluss: Klemme, 5polig, max. 2,5mm²
- Nennspannung: 220..240V, 50/60Hz, AC

Abmessung, Gewicht

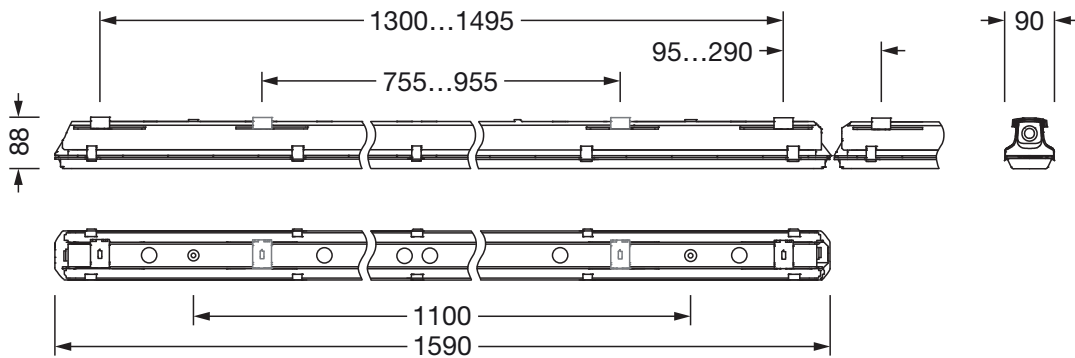
- Länge: 1590mm
- Breite: 90mm
- Höhe: 88mm
- Gewicht: 2,5kg

Lebensdauer

- Bemessungslebensdauer: 100000h
(L80/B50) bei UT = 25°C, 70000h
(L80/B50) bei UT = 35°C

Bestell-Nr.: 51FP20EP460H | **GTIN (EAN):** 4058352389331

Maße: Mon11,br,5450lm840,DA2,PC



Bestell-Nr.: 51FP20EP460H | **GTIN (EAN):** 4058352389331

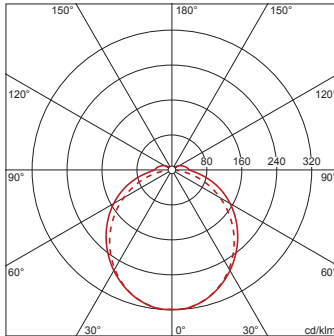
Planungsdaten: Mon11,br,5450lm840,DA2,PC

51FP20EP460H: 1x LED

4058352389331

51FP20EP460H

LED 4000 K | CRI ≥ 80 ϕ_{N} 5450 lm



ϕ_{\downarrow} 94% ϕ_{\uparrow} 6%

Leuchtdichten (cd/m²)

	C 0/180	C 90/270
L ₈₀	6649	6427
L ₇₀	7757	8690
L ₆₅	8176	9315

UGR 25 23.8

X 4H Y 8H ρ 70/50/20 S 0,25H

Bei der Ausführungsplanung zur Elektroinstallation ist zwingend die Montageanleitung zu beachten (zu finden unter www.siteco.com)

Toleranzen bezogen auf thermische, elektrische und photometrische Daten entsprechend IEC 62722

Stand 10.11.2023 - Änderungen und Irrtümer vorbehalten - Vergewissern Sie sich, dass Sie immer den neuesten Stand verwenden -