

**Bestell-Nr.:** 5WD36CDE2CN3 | **GTIN (EAN):** 4058352315835

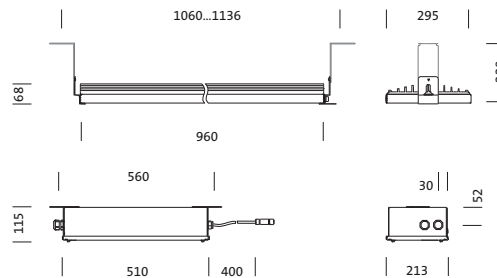
**Produktbeschreibung:** TL33Cmd,43770lm740,DA,ESG



TL 33C midi, Tunnelleuchte, primäre Lichtlenkung mit Gegenstrahl-Optik, primäre lichttechn. Abdeckung: Abdeckscheibe, aus Einscheiben-Sicherheitsglas, entspiegelt, klar, Lichtaustritt: direkt strahlend, primäre Lichtcharakteristik: asymmetrisch, Montageart: Anbau, vorschaltgeräteseitiger Anschluss, LED, High Power LED, Bemessungslichtstrom: 43.770lm, Lichtausbeute: 153lm/W, Lichtfarbe: 740, Farbtemperatur: 4000K, Vorschaltgerät: EVG-DALI, mit Systemverbindung, Netzanschluss: 220..240V, AC, 50/60Hz, Anschlussleitung Stecker stirnseitig im Leuchtengehäuse integriert, Bemessungsleistung: 287W, netzseitiger Anschluss, 7polig, max. 10mm<sup>2</sup> (5G+2), mit Klemme, Leuchtengehäuse, aus Edelstahl 1.4404 (AISI316), gebeizt und passiviert, Länge: 960mm, Breite: 295mm, Höhe: 68mm, Kühlkörper, aus Al Mg 2, E-Box, aus Edelstahl 1.4404 (AISI316), gebeizt und passiviert, Länge: 510mm, Breite: 213mm, Höhe: 115mm, Schutzart (gesamt): IP66, Schutzklasse (gesamt): SK I (Schutzerdung), Prüfzeichen: CE, Schlagfestigkeit: IK09, zul. Betriebsumgebungstemperatur: -25..+55°C, Verpackungseinheit: 1 Stück

IP 66 IK 09  

Bestückung: LED  
 Gew. (kg): 17,6  
 GTIN (EAN): 4058352315835



Bestell-Nr.: 5WD36CDE2CN3 | GTIN (EAN): 4058352315835

Technische Detailbeschreibung: TL33Cmd,43770lm740,DA,ESG



#### Kenndaten

- Produkttyp: Tunnelleuchte
- Produktname: TL 33C midi
- Bestell-Nr.: 5WD36CDE2CN3

#### Lichttechnik | Bestückung | Vorschaltgerät

#### Komponente 1

##### Lichttechnik:

- Lichtlenkung: Gegenstrahl-Optik
- Abdeckung: Abdeckscheibe, klar, entspiegelt
- Symmetrie: asymmetrisch strahlend
- Lichtaustritt: direkt strahlend

##### Bestückung:

- Zusatz: netzseitig für 3-Phasen  
Durchverdrahtung geeignet

##### Betriebsgerät:

- Vorschaltgerät: EVG-DALI
- Ansteuerung: DALI

#### Komponente 2

##### Zertifikate, Standards

- Schutzart: IP66
- Schutzklasse: SK I (Schutzerdung)
- Schlagfestigkeit: IK09
- Temperaturbereich (Betrieb): -  
25..+55°C
- Prüfzeichen, Kennzeichnung: CE

##### Material, Farbe

- Leuchtgehäuse: Edelstahl 1.4404  
(AISI316), gebeizt und passiviert
- E-Box: Edelstahl 1.4404 (AISI316),  
gebeizt und passiviert
- Abdeckung: Abdeckscheibe aus  
Einscheiben-Sicherheitsglas

##### Montage

- Montageart, Montageort: Anbau, am  
Tragwerk, an der Decke

#### Elektrischer Anschluss

- Anschluss: Systemverbindung
- Nennspannung: 220..240V, 50/60Hz,  
AC
- Stoßspannungsfestigkeit: 10kV  
1,2/50µs
- Anschlussleitung: Stecker stirnseitig im  
Leuchtgehäuse integriert

#### Abmessung, Gewicht

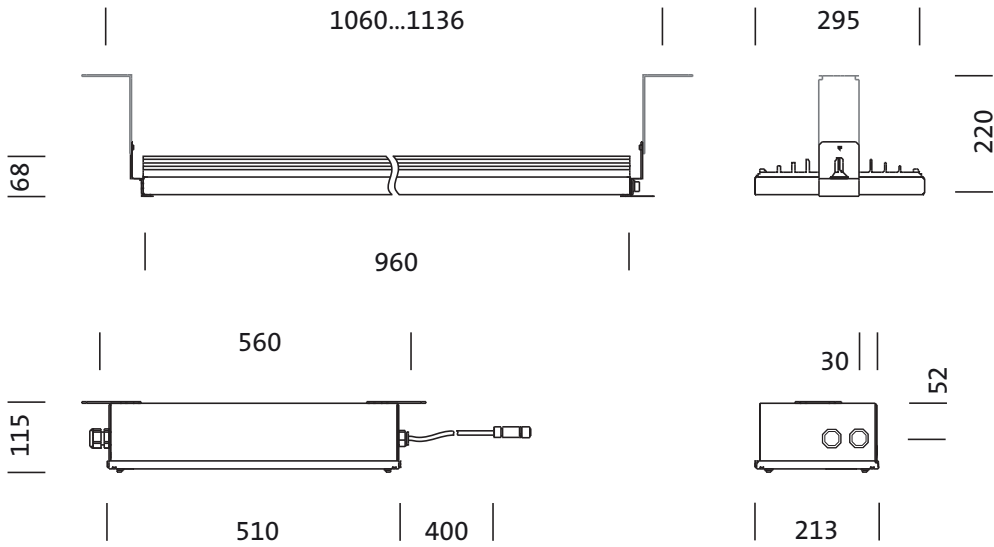
- Länge: 960mm
- Breite: 295mm
- Höhe: 68mm
- Gewicht: 17,6kg

#### Lebensdauer

- Bemessungslebensdauer: 100000h  
(L95/B10) bei UT = 25°C

Bestell-Nr.: 5WD36CDE2CN3 | GTIN (EAN): 4058352315835

Maße: TL33Cmd,43770lm740,DA,ESG



**Bestell-Nr.:** 5WD36CDE2CN3 | **GTIN (EAN):** 4058352315835

**Planungsdaten:** TL33Cmd,43770lm740,DA,ESG

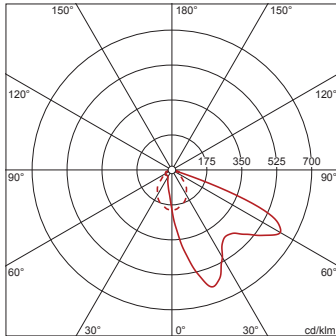
## 5WD36CDE2CN3: 1x LED

4058352315835

5WD36CDE2CN3

LED 4000 K | CRI  $\geq$  70

$\phi_{\text{N}}$  43770 lm



— C 0/180

- - - C 90/270

Bei der Ausführungsplanung zur Elektroinstallation ist zwingend die Montageanleitung zu beachten (zu finden unter [www.siteco.com](http://www.siteco.com))

Toleranzen bezogen auf thermische, elektrische und photometrische Daten entsprechend IEC 62722

Stand 24.02.2023 - Änderungen und Irrtümer vorbehalten - Vergewissern Sie sich, dass Sie immer den neuesten Stand verwenden -