

**Bestell-Nr.:** 51DJ11CD1WF21 | **GTIN (EAN):** 4058352105436

**Produktbeschreibung:** Lun11mcRd,Eb,gl,1320lm830,DA,5p,ws

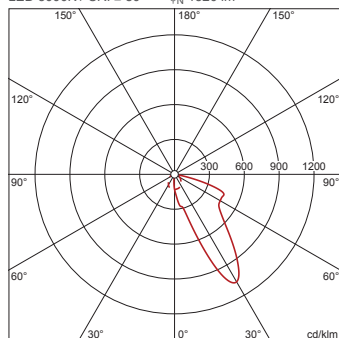


Lunis 11 micro round, Downlight, Lichtlenkung mit Wallwasher, aus hochreflektierendem Aluminium, hochglänzend, Lichtaustritt: direkt strahlend, LED Bemessungslichtstrom: 1.320lm, Lichtfarbe: 830, mit Klemme, 5polig, Netzanschluss: 220..230V, AC, 50/60Hz, LED-Modul, aus Aluminium, hochglänzend, weiß, Durchmesser: 114mm, Klemmbereich: 1..40mm, Einbauring, aus Kunststoff, verkehrsweiß (RAL 9016), Schutzart (gesamt): IP20, Schutzklasse (gesamt): SK II (Schutzisoliert), Prüfzeichen: CE, zul. Umgebungstemperatur für Innenräume: 0..+35°C, Verpackungseinheit: 1 Stück

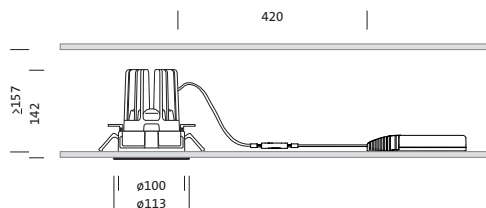
IP 20  

4058352105436  
51DJ11CD1WF21

LED 3000K / CRI ≥ 80     $\Phi_N$  1320 lm



**Bestückung:** LED  
**Gew. (kg):** 0,5  
**GTIN (EAN):** 4058352105436



Bei der Ausführungsplanung zur Elektroinstallation ist zwingend die Montageanleitung zu beachten (zu finden unter [www.siteco.com](http://www.siteco.com))

Toleranzen bezogen auf thermische, elektrische und photometrische Daten entsprechend IEC 62722

Stand 25.02.2023 - Änderungen und Irrtümer vorbehalten - Vergewissern Sie sich, dass Sie immer den neuesten Stand verwenden -

**Bestell-Nr.:** 51DJ11CD1WF21 | **GTIN (EAN):** 4058352105436

**Technische Detailbeschreibung:** Lun11mcRd,Eb,gl,1320lm830,DA,5p,ws



#### Kenndaten

- Produkttyp: Downlight
- Produktname: Lunis 11 micro round
- Bestell-Nr.: 51DJ11CD1WF21

#### Lichttechnik | Bestückung | Vorschaltgerät

#### Komponente 1

#### Lichttechnik:

- Lichtlenkung: Wallwasher aus hochreflektierendem Aluminium, hochglänzend
- Symmetrie: asymmetrisch strahlend
- Lichtaustritt: direkt strahlend

#### Bestückung:

- Leuchtmittel: mit LED
- Bemessungslichtstrom: 1320lm
- Lichtausbeute: 67lm/W
- Farbtemperatur: 3000K
- Farbwiedergabeindex: CRI > 80
- Lichtfarbe: 830
- SDCM (Standard Deviation of Colour Matching): MacAdam ≤ 3 SDCM (initial)
- Bemessungsleistung: 20W

#### Betriebsgerät:

- Ansteuerung: DALI

#### Zertifikate, Standards

- Schutzart: IP20
- Schutzklasse: SK II (Schutzisoliert)
- Temperaturbereich (Betrieb): 0..+35°C
- Prüfzeichen, Kennzeichnung: CE

#### Material, Farbe

- LED-Modul: Aluminium, hochglänzend, weiß
- Farbangabe: weiß
- Einbauring: Kunststoff, verkehrsweiß (RAL 9016)
- Farbangabe: verkehrsweiß (RAL 9016)

#### Montage

- Montageart, Montageort: Einbau, in der Decke
- Ø Deckenausschnitt: 100mm
- Klemmbereich: 1..40mm
- Anordnung: Einzelanordnung

#### Elektrischer Anschluss

- Anschluss: Klemme, 5polig
- Nennspannung: 220..230V, 50/60Hz, AC

#### Abmessung, Gewicht

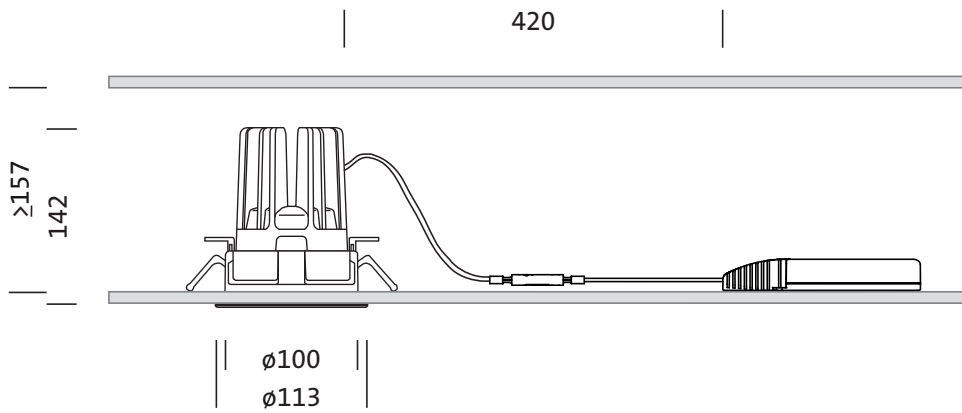
- Durchmesser: 114mm
- Höhe: 144mm
- Gewicht: 0,5kg

#### Lebensdauer

- Bemessungslebensdauer: 50000h (L85/B50) bei UT = 25°C

Bestell-Nr.: 51DJ11CD1WF21 | GTIN (EAN): 4058352105436

Maße: Lun11mcRd,Eb,gl,1320lm830,DA,5p,ws



**Bestell-Nr.:** 51DJ11CD1WF21 | **GTIN (EAN):** 4058352105436

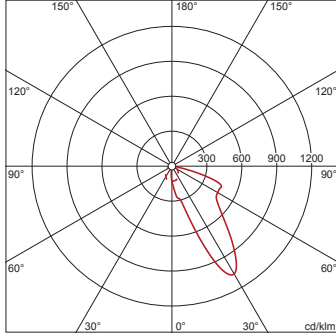
**Planungsdaten:** Lun11mcRd,Eb,gl,1320lm830,DA,5p,ws

**51DJ11CD1WF21: 1x LED**  
**3000K / CRI ≥ 80**

4058352105436

51DJ11CD1WF21

LED 3000K / CRI ≥ 80  $\Phi_N$  1320 lm



$I_{max}$  1068 cd/klm bei  $\gamma$  30°

**Leuchtdichten (cd/m²)**

C 0/180  
L80 214759  
L70 906125  
L65 766785

UGR 43,3 35,3  
X 4H Y 8H  $\rho$  70/50/20 S 0,25H

**Anzahl Leuchten im Raum**

Reflexionsgrad 70/50/20

Em(lx)	100		200		500	
Lh(m)	2,5	3,0	2,5	3,0	2,5	3,0
20 m²	2,4	2,6	4,7	5,2	12	13
30 m²	3,9	4,7	7,8	9,4	20	23
40 m²	4,4	5,2	8,9	10	22	26
50 m²	5,3	6,1	11	12	26	31
75 m²	8,3	9,5	17	19	41	47
100 m²	9,9	11	20	22	49	54
500 m²	45	47	90	93	224	233

Wartungsfaktor 0,8

Rh = Lh

Bei der Ausführungsplanung zur Elektroinstallation ist zwingend die Montageanleitung zu beachten (zu finden unter [www.siteco.com](http://www.siteco.com))

Toleranzen bezogen auf thermische, elektrische und photometrische Daten entsprechend IEC 62722

Stand 25.02.2023 - Änderungen und Irrtümer vorbehalten - Vergewissern Sie sich, dass Sie immer den neuesten Stand verwenden -