

Bestell-Nr.: 5DNA7300 | GTIN (EAN): 4050737051796

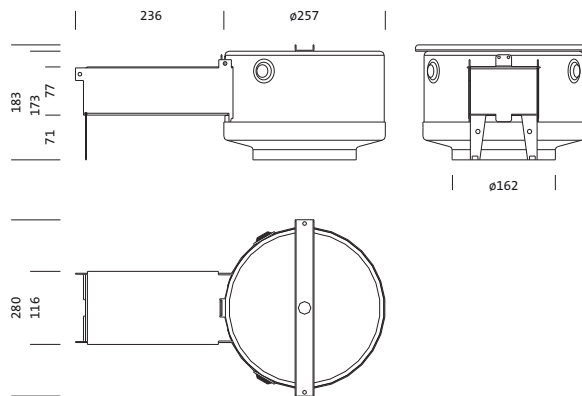
Produktbeschreibung: **Betoneinbaueh**



Lunis 2 mini, Baugruppe Montage, Beton-Einbauehuse, Prufzeichen: CE, Verpackungseinheit: 1 Stuck

CE

Gew. (kg): 1,2
GTIN (EAN): 4050737051796



Bestell-Nr.: 5DNA7300 | GTIN (EAN): 4050737051796

Technische Detailbeschreibung: Betoneinbaueh



Kenndaten

- Produkttyp: Baugruppe Montage
- Produktname: Lunis 2 mini
- Bestell-Nr.: 5DNA7300

Zertifikate, Standards

- Prüfzeichen, Kennzeichnung: CE

Abmessung, Gewicht

- Gewicht: 1,2kg

Bestell-Nr.: 5DNA7300 | GTIN (EAN): 4050737051796

Maße: Betoneinbauegeh

