

Bestell-Nr.: 5XA5132J1B08A5 | **GTIN (EAN):** 4058352059012

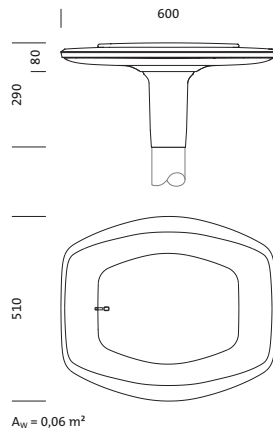
Produktbeschreibung: DL30,C120002,5780lm830,Plus



DL 30 LED, Mastleuchte, primäre Lichtlenkung mit 3-Zonen Facetten-Reflektor, aus Kunststoff, Silber beschichtet, hochglänzend, primäre lichttechn. Abdeckung: Abdeckung, aus PMMA, strukturiert, klar, Lichtverteilung: C120002, Abstrahlwinkel primär: breit strahlend, Lichtaustritt: direkt strahlend, primäre Lichtcharakteristik: symmetrisch, Montageart: Aufsatz, Leuchtmittel: LED, Bemessungswerte: 5.780lm | 52W | 111,2lm/W (Beginn Lebensdauer); Ende Lebensdauer: 5.780lm | 54W; bei 50% Lichtstrom: 2.889lm | 23,5W | 122,9lm/W, Farbtemperatur: 3000K, Farbwiedergabe: CRI > 80, Lichtfarbe: 830, Lichteinstellung 1 (weitere Lichteinstellungen möglich): 100% | 5.780lm | 52W | 111,2lm/W | 3.000K (Beginn Lebensdauer); Ende Lebensdauer: 54W, Vorschaltgerät: Plus, Steuerung: flexible Lichtstromparametrierung, zeitabhängige Lichtstromsteuerung, Konstantlichtstrom-Steuerung, digitale Kommunikationsschnittstelle, Leistungsreduzierung, Netzanschluss: 230..240V, AC, 50/60Hz, Stoßspannungsfestigkeit: 6kV 1,2/50µs, Leuchtgehäuse, aus Aluminium-Druckguss, pulverbeschichtet, SITECO eisenglimmer (DB 702S), Länge: 600mm, Breite: 510mm, Höhe: 290mm, für Zopfmaß: d x l = 76 x 100mm (Aufsatz) | mit Reduzierstück (optionales Zubehör) 60 x 100mm, Schutzart (gesamt): IP66, Schutzklasse (gesamt): SK II (Schutzisoliert), Prüfzeichen: CE, ENEC, VDE, Schlagfestigkeit: IK08, zul. Betriebsumgebungstemperatur: -25..+25°C, normgerechte Platz- und Straßenbeleuchtung, Verpackungseinheit: 1 Stück



Bestückung: LED
 Gew. (kg): 7,8
 GTIN (EAN): 4058352059012



Bestell-Nr.: 5XA5132J1B08A5 | **GTIN (EAN):** 4058352059012

Technische Detailbeschreibung: DL30,C120002,5780lm830,Plus



Kenndaten

- Produkttyp: Mastleuchte
- Produktname: DL 30 LED
- Bestell-Nr.: 5XA5132J1B08A5

Lichttechnik | Bestückung | Vorschaltgerät

Komponente 1

Lichttechnik:

- Lichtlenkung: 3-Zonen Facetten-Reflektor aus Kunststoff, Silber beschichtet, hochglänzend
- Abdeckung: Abdeckung, klar, strukturiert
- Lichtverteilung: PL1.2s
- Abstrahlwinkel: breit strahlend
- Symmetrie: symmetrisch strahlend
- Lichtaustritt: direkt strahlend

Bestückung:

- Leuchtmittel: mit High Power LED, LED
- Bemessungslichtstrom: 5780lm
- Lichtausbeute: 111lm/W
- Farbtemperatur: 3000K
- Farbwiedergabeindex: CRI > 80
- Lichtfarbe: 830
- SDCM (Standard Deviation of Colour Matching): MacAdam ≤ 5 SDCM (initial)
- Bemessungsleistung Beginn Lebensdauer: 52
- Bemessungsleistung Ende Lebensdauer: 54
- Bemessungsleistung bei 50% Lichtstrom: 24

Betriebsgerät:

- Vorschaltgerät: EVG Plus
- Ansteuerung: Plus
- Ausstattung: Leistungsreduzierung, digitale Kommunikationsschnittstelle, Konstantlichtstrom-Steuerung, zeitabhängige Lichtstromsteuerung, flexible Lichtstromparametrierung
- Schaltungsart: elektronische Leistungsreduzierung

Zertifikate, Standards

- Schutzart: IP66
- Schutzklasse: SK II (Schutzisoliert)
- Schlagfestigkeit: IK08
- Temperaturbereich (Betrieb): -25..+25°C
- Zusatz: normgerechte Platz- und Straßenbeleuchtung
- Prüfzeichen, Kennzeichnung: CE, ENEC, VDE

Material, Farbe

- Leuchtgehäuse: Aluminium-Druckguss, pulverbeschichtet, SITECO eisenglimmer (DB 702S)
- Abdeckung: Abdeckung aus PMMA

Montage

- Montageart, Montageort: Aufsatz, auf dem Mast

Elektrischer Anschluss

- Nennspannung: 230..240V, 50/60Hz, AC
- Stoßspannungsfestigkeit: 6kV 1,2/50µs

Abmessung, Gewicht

- Länge: 600mm
- Breite: 510mm
- Höhe: 290mm
- Gewicht: 7,8kg
- Mastzopf: für Zopfmaß: d x l = 76 x 100mm (Aufsatz) | mit Reduzierstück (optionales Zubehör) 60 x 100mm

Lichtemission

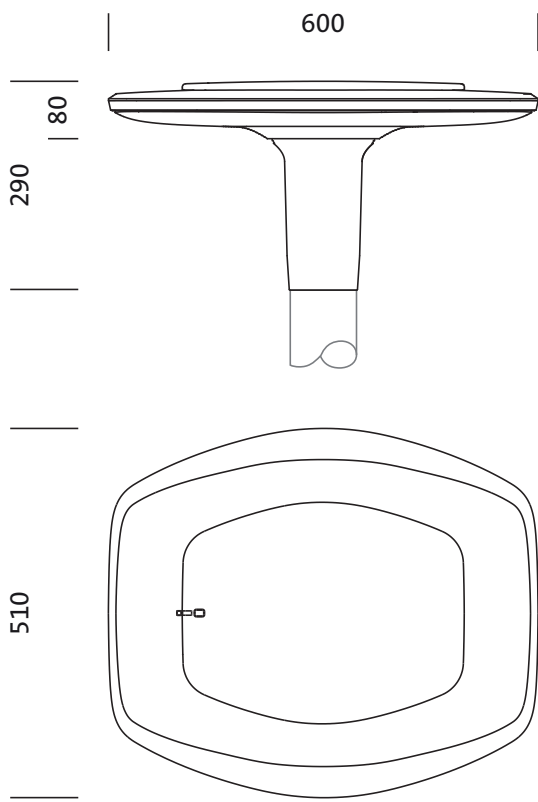
- Lichtemission: 0%

Lebensdauer

- Bemessungslebensdauer: 100000h (L97/B10) bei UT = 25°C

Bestell-Nr.: 5XA5132J1B08A5 | GTIN (EAN): 4058352059012

Maße: DL30,C120002,5780lm830,Plus



$A_w = 0,06 \text{ m}^2$

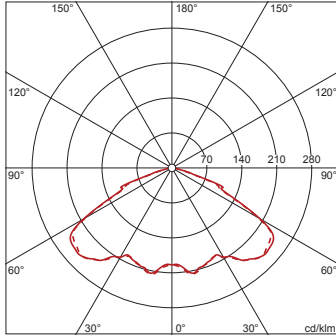
Bestell-Nr.: 5XA5132J1B08A5 | **GTIN (EAN):** 4058352059012

Planungsdaten: DL30,C120002,5780lm830,Plus

5XA5132J1B08A5: 1x LED

4058352059012
5XA5132J1B08A5

LED 3000 K | CRI \geq 80 ϕ_{N} 5780 lm



— C 0/180 - - - C 90/270

Lichtstärkeklasse nach
EN13201-2: G6