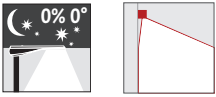


Bestell-Nr.: 5XA7682E3B2AC | **GTIN (EAN):** 4058352223536

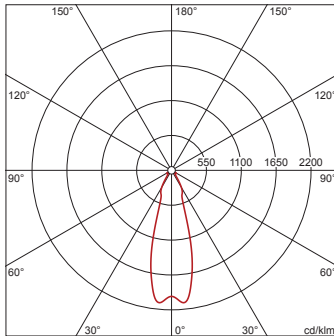
Produktbeschreibung: FL20md,RS17,29600lm750,PlusDA,Wandbef



4058352223536
5XA7682E3B2AC

LED 5000K / CRI ≥ 70

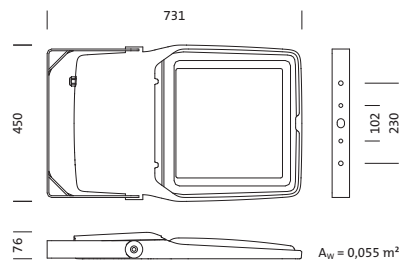
Φ_h 29600 lm



Floodlight FL 20 midi, Fluter, primäre Lichtlenkung mit Linse, aus Kunststoff, primäre lichttechn. Abdeckung: Schutzscheibe, aus Einscheiben-Sicherheitsglas, klar, Lichtverteilung: RS17, Lichtaustritt: direkt strahlend, primäre Lichtcharakteristik: rotations-symmetrisch, Montageart: Anbau, LED, High Power LED, Bemessungslichtstrom: 29.600lm, Lichtausbeute: 142lm/W, Lichtfarbe: 750, Farbtemperatur: 5000K, Vorschaltgerät: EVG Plus, Steuerung: flexible Lichtstromparametrierung, zeitabhängige Lichtstromsteuerung, digitale Kommunikationsschnittstelle, Leistungsreduzierung, Überhitzungsschutz, elektronische Leistungsreduzierung, mit Klemme, 5polig, max. 2,5mm², Netzanschluss: 220..240V, AC, 50/60Hz, Bemessungsleistung: 208W, LED-Einheit, aus Aluminium-Druckguss, pulverbeschichtet, Siteco® eisenglimmer (DB 702S), Korrosivitätskategorie C5 mid gemäß DIN EN ISO 12944, inkl. 1x M20 Kabelverschraubung für Leitung, Ø 6,5..12mm, Länge: 731mm, Breite: 450mm, Höhe: 76mm, Gehäuseahmen, aus Aluminium-Druckguss, pulverbeschichtet, Siteco® eisenglimmer (DB 702S), Wandbefestigung, aus Stahl, pulverbeschichtet, Siteco® eisenglimmer (DB 702S), DALI, Schutzart (gesamt): IP66, Schutzklasse (gesamt): SK II (Schutzisoliert), Prüfzeichen: CE, ENEC, VDE, Schutzzeichen: D, zul. Betriebsumgebungstemperatur: -40..+40°C, zul. Betriebsumgebungstemperatur für Außenanwendungen: -40..+50°C, Norm: DIN EN 12944, Verpackungseinheit: 1 Stück



Bestückung: LED
Gew. (kg): 15,5
GTIN (EAN): 4058352223536



Bestell-Nr.: 5XA7682E3B2AC | **GTIN (EAN):** 4058352223536

Technische Detailbeschreibung: FL20md,RS17,29600lm750,PlusDA,Wandbef



Kenndaten

- Produkttyp: Fluter
- Produktname: Floodlight FL 20 midi
- Bestell-Nr.: 5XA7682E3B2AC

Lichttechnik | Bestückung | Vorschaltgerät

Komponente 1

Lichttechnik:

- Lichtlenkung: Linse aus Kunststoff
- Abdeckung: Schutzscheibe, klar
- Lichtverteilung: RS17
- Symmetrie: rotations-symmetrisch
- Lichtaustritt: direkt strahlend

Bestückung:

- Leuchtmittel: mit High Power LED, LED
- Bemessungslichtstrom: 29600lm
- Lichtausbeute: 142lm/W
- Farbtemperatur: 5000K
- Farbwiedergabeindex: CRI > 70
- Lichtfarbe: 750
- Bemessungsleistung: 208W

Betriebsgerät:

- Vorschaltgerät: EVG Plus
- Ansteuerung: Plus/DALI
- Ausstattung: Überhitzungsschutz, Leistungsreduzierung, digitale Kommunikationsschnittstelle, zeitabhängige Lichtstromsteuerung, flexible Lichtstromparametrierung
- Schaltungsart: elektronische Leistungsreduzierung

Zertifikate, Standards

- Schutzart: IP66
- Schutzklasse: SK II (Schutzisoliert)
- Schutzzeichen: D
- Temperaturbereich (Betrieb): -40..+40°C
- Norm: DIN EN 12944
- Korrosionsschutz: Korrosivitätskategorie C5 mid gemäß DIN EN ISO 12944
- Prüfzeichen, Kennzeichnung: CE, ENEC, VDE

Material, Farbe

- LED-Einheit: Aluminium-Druckguss, pulverbeschichtet, Siteco® eisenglimmer (DB 702S), inkl. 1x M20 Kabelverschraubung für Leitung, Ø 6,5..12mm
- Farbgebung: Siteco® eisenglimmer (DB 702S)
- Gehäuserahmen: Aluminium-Druckguss, pulverbeschichtet, Siteco® eisenglimmer (DB 702S)
- Farbgebung: Siteco® eisenglimmer (DB 702S)
- Wandbefestigung: Stahl, pulverbeschichtet, Siteco® eisenglimmer (DB 702S)
- Farbgebung: Siteco® eisenglimmer (DB 702S)
- Abdeckung: Schutzscheibe aus Einscheiben-Sicherheitsglas

Montage

- Montageart, Montageort: Anbau, am Tragwerk, an der Traverse, an der Wand
- Anordnung: Einzelanordnung
- Zusatz: mit Bügel

Elektrischer Anschluss

- Anschluss: Klemme, 5polig, max. 2,5mm²
- Nennspannung: 220..240V, 50/60Hz, AC
- Stoßspannungsfestigkeit: 10kV 1,2/50µs

Abmessung, Gewicht

- Länge: 731mm
- Breite: 450mm
- Höhe: 76mm
- Gewicht: 15,5kg

Lichtemission

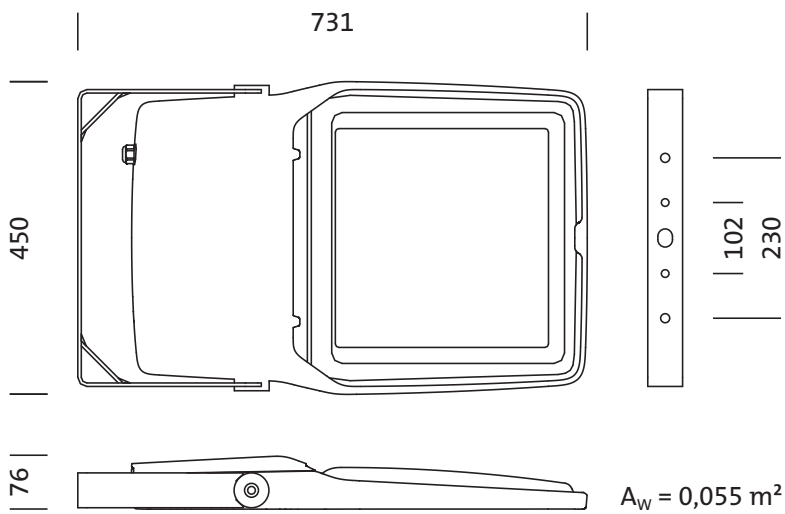
- Lichtemission: 0% bei 0° Neigung

Lebensdauer

- Bemessungslebensdauer: 100000h (L97/B10) bei UT = 25°C, 50000h (L98/B10) bei UT = 25°C

Bestell-Nr.: 5XA7682E3B2AC | GTIN (EAN): 4058352223536

Maße: FL20md,RS17,29600lm750,PlusDA,Wandbef

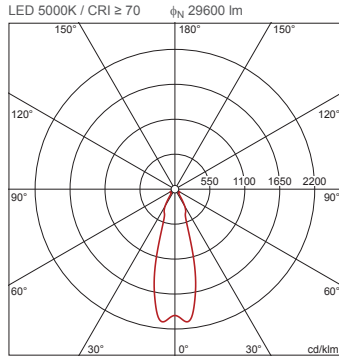


Bestell-Nr.: 5XA7682E3B2AC | **GTIN (EAN):** 4058352223536

Planungsdaten: FL20md,RS17,29600lm750,PlusDA,Wandbef

5XA7682E3B2AC: 1x LED
5000K / CRI ≥ 70

4058352223536
 5XA7682E3B2AC



— C 0/180 - - - C 90/270

Lichtstärkeklasse nach
 EN13201-2: G6

H(m)	\varnothing (m)	E _{max} (lx)	E _m (lx)
4	2,25	3823	3168
6	3,37	1699	1408
8	4,50	956	792
10	5,62	612	507
12	6,75	425	352

Bei der Ausführungsplanung zur Elektroinstallation ist zwingend die Montageanleitung zu beachten (zu finden unter www.siteco.com)
 Toleranzen bezogen auf thermische, elektrische und photometrische Daten entsprechend IEC 62722
 Stand 13.04.2024 - Änderungen und Irrtümer vorbehalten - Vergewissern Sie sich, dass Sie immer den neuesten Stand verwenden -