

Bestell-Nr.: 5WD46C8J2SN3 | **GTIN (EAN):** 4058352392713

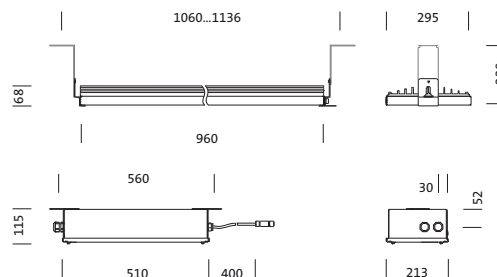
Produktbeschreibung: TL33Smx,63140lm740,StepDIM,ESG



TL 33S maxi, Tunnelleuchte, primäre lichttechn. Abdeckung: Abdeckscheibe, aus Einscheiben-Sicherheitsglas, entspiegelt, klar, Lichtaustritt: direkt strahlend, primäre Lichtcharakteristik: symmetrisch, Montageart: Anbau, vorschaltgeräteseitiger Anschluss,LED, High Power LED, Bemessungslichtstrom: 63.140lm, Lichtausbeute: 146lm/W, Lichtfarbe: 740, Farbtemperatur: 4000K, Vorschaltgerät: EVG-dimmbar, mit Systemverbindung, Netzanschluss: 220..240V, AC, 50/60Hz, Anschlussleitung Stecker stirnseitig im Leuchtengehäuse integriert, Bemessungsleistung: 432W, netzseitiger Anschluss,6polig, max. 10mm² (5G+1), mit Klemme, Leuchtengehäuse, aus Edelstahl 1.4404 (AISI316), gebeizt und passiviert, Länge: 960mm, Breite: 295mm, Höhe: 68mm, Kühlkörper, aus Al Mg 2, E-Box, aus Edelstahl 1.4404 (AISI316), gebeizt und passiviert, Länge: 510mm, Breite: 213mm, Höhe: 115mm, Schutzart (gesamt): IP66, Schutzklasse (gesamt): SK I (Schutzerdung), Prüfzeichen: CE, Schlagfestigkeit: IK09, zul. Betriebsumgebungstemperatur: -25..+45°C, Verpackungseinheit: 1 Stück

IP 66 IK 09 

Bestückung: LED
 Gew. (kg): 17,6
 GTIN (EAN): 4058352392713



Bestell-Nr.: 5WD46C8J2SN3 | **GTIN (EAN):** 4058352392713

Technische Detailbeschreibung: TL33Smx,63140Im740,StepDIM,ESG



Kenndaten

- Produkttyp: Tunnelleuchte
- Produktname: TL 33S maxi
- Bestell-Nr.: 5WD46C8J2SN3

Lichttechnik | Bestückung | Vorschaltgerät

Komponente 1

Lichttechnik:

- Abdeckung: Abdeckscheibe, klar, entspiegelt
- Symmetrie: symmetrisch strahlend
- Lichtaustritt: direkt strahlend

Bestückung:

- Zusatz: netzseitig für 3-Phasen
Durchverdrahtung geeignet

Betriebsgerät:

- Vorschaltgerät: EVG-dimmbar
- Ansteuerung: 10StepDIM

Komponente 2

Zertifikate, Standards

- Schutzart: IP66
- Schutzklasse: SK I (Schutzerdung)
- Schlagfestigkeit: IK09
- Temperaturbereich (Betrieb): -25..+45°C
- Prüfzeichen, Kennzeichnung: CE

Material, Farbe

- Leuchtengehäuse: Edelstahl 1.4404 (AISI316), gebeizt und passiviert
- E-Box: Edelstahl 1.4404 (AISI316), gebeizt und passiviert
- Abdeckung: Abdeckscheibe aus Einscheiben-Sicherheitsglas

Montage

- Montageart, Montageort: Anbau, am Tragwerk, an der Decke

Elektrischer Anschluss

- Anschluss: Systemverbindung
- Nennspannung: 220..240V, 50/60Hz, AC
- Stoßspannungsfestigkeit: 10kV
1,2/50µs
- Anschlussleitung: Stecker stirnseitig im Leuchtengehäuse integriert

Abmessung, Gewicht

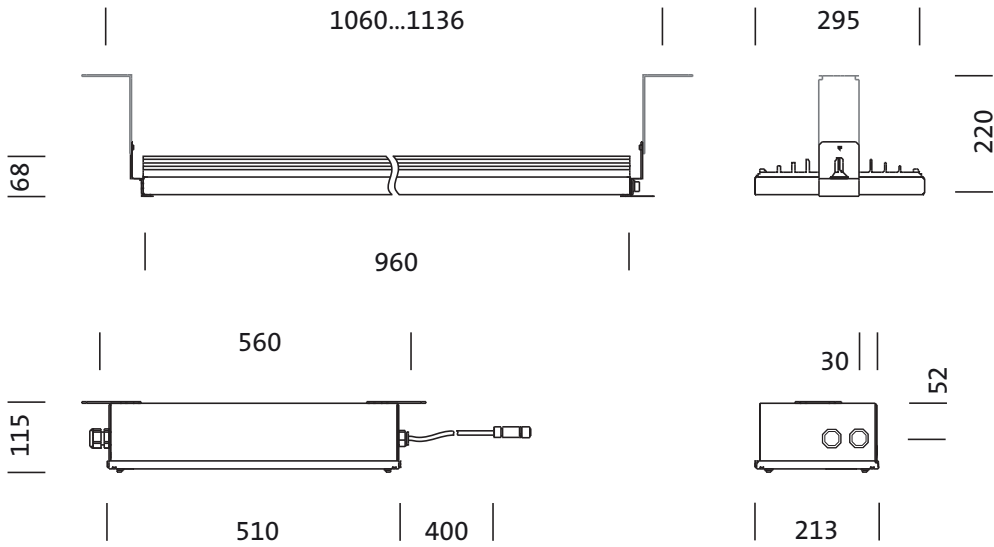
- Länge: 960mm
- Breite: 295mm
- Höhe: 68mm
- Gewicht: 17,6kg

Lebensdauer

- Bemessungslebensdauer: 100000h (L95/B10) bei UT = 25°C

Bestell-Nr.: 5WD46C8J2SN3 | GTIN (EAN): 4058352392713

Maße: TL33Smx,63140lm740,StepDIM,ESG



Bestell-Nr.: 5WD46C8J2SN3 | **GTIN (EAN):** 4058352392713

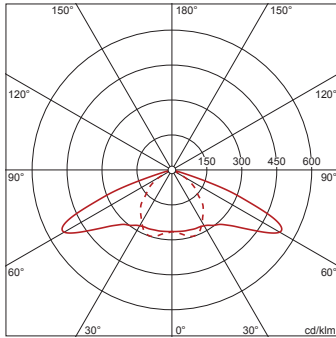
Planungsdaten: TL33Smx,63140lm740,StepDIM,ESG

5WD46C8J2SN3: 1x LED

4058352392713

5WD46C8J2SN3

LED 4000 K | CRI \geq 70 ϕ_{H} 63140 lm



— C 0/180 - - - C 90/270

Bei der Ausführungsplanung zur Elektroinstallation ist zwingend die Montageanleitung zu beachten (zu finden unter www.siteco.com)

Toleranzen bezogen auf thermische, elektrische und photometrische Daten entsprechend IEC 62722

Stand 24.02.2023 - Änderungen und Irrtümer vorbehalten - Vergewissern Sie sich, dass Sie immer den neuesten Stand verwenden -