

**Bestell-Nr.:** 5XA5255LF14H | **GTIN (EAN):** 4058352833520

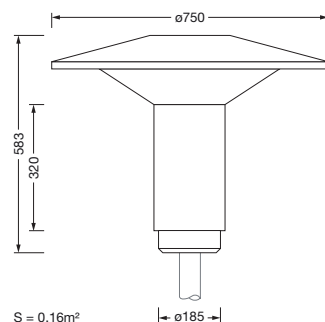
**Produktbeschreibung:** LatiQ,P100008,1510lm740,SR



Laterne iQ, Mastleuchte, Modul 540 iQ-SR, primäre Lichtlenkung mit 3-Zonen Facetten-Reflektor, aus Kunststoff, Silber beschichtet, hochglänzend, strukturiert, primäre lichttechn. Abdeckung: Abdeckung, aus PMMA, klar, Lichtverteilung: P100008, Abstrahlwinkel primär: extrem breit strahlend, Lichtaustritt: direkt strahlend, primäre Lichtcharakteristik: asymmetrisch, Montageart: Aufsatz, Leuchtmittel: LED, Bemessungswerte: 1.510lm | 10W | 151lm/W (Beginn Lebensdauer); Ende Lebensdauer: 1.510lm | 10,4W; bei 50% Lichtstrom: 755lm | 5,3W | 142,5lm/W, Farbtemperatur: 4000K, Farbwiedergabe: CRI > 70, Lichtfarbe: 740, Lichteinstellung 1 (weitere Lichteinstellungen möglich): 100% | 1.510lm | 10W | 151lm/W | 4.000K (Beginn Lebensdauer); Ende Lebensdauer: 10,4W, Vorschaltgerät: iQ Street-Remote, Steuerung: Voreinstellung: Dimmkennlinie logarithmisch, Street-Remote, Auto-Match, Temp-Guard, Lumen-Switch, Night-Set, Smart-Wire, Light-Fading, Desk-Remote (drahtloses, spannungsfreies Auslesen und Einstellen der iQ-Features in der Werkstatt via anwendungsoptimierter NFC-Funktion/RFID-Funktion), optimierte Konstantlichtstromsteuerung (CLO 2.0), Netzanschluss: 220..240V, AC, 50/60Hz, Stoßspannungsfestigkeit: Stoßspannungsfestigkeit: 10kV (Common Mode); 6kV (Differential Mode), Elektrischer Anschluss: Klemme, 6polig, max. 2,5mm<sup>2</sup>, eindrätig, feindrätig, Leuchtgehäuse-Oberteil, aus Polyester, glasfaserverstärkt, lackiert, SITECO eisenglimmer (DB 702S), Durchmesser: 750mm, Höhe: 583mm, für Zopfmaß: d x l = 76 x 70mm (Aufsatz) | mit Reduzierstück (optionales Zubehör) 60 x 70mm, Mastaufsatzelement, aus Aluminium-Druckguss, lackiert, SITECO eisenglimmer (DB 702S), Modul 540 iQ-SR, verkehrsweiß matt (RAL 9016), Ausstattung: Standard, Schutzart (gesamt): IP65, Schutzklasse (gesamt): SK II (Schutzisoliert), Prüfzeichen: CE, ENEC, VDE, Verpackungseinheit: 1 Stück



**Bestückung:** LED  
**Gew. (kg):** 9,9  
**GTIN (EAN):** 4058352833520



Bestell-Nr.: 5XA5255LF14H | GTIN (EAN): 4058352833520

Technische Detailbeschreibung: LatiQ,P100008,1510lm740,SR



#### Kenndaten

- Produkttyp: Mastleuchte
- Produktname: Laterne iQ
- Bestell-Nr.: 5XA5255LF14H

#### Lichttechnik | Bestückung | Vorschaltgerät

#### Komponente 1

#### Lichttechnik:

- Lichtlenkung: 3-Zonen Facetten-Reflektor aus Kunststoff, Silber beschichtet, hochglänzend
- Abdeckung: Abdeckung, klar
- Lichtverteilung: P100008
- Abstrahlwinkel: extrem breit strahlend
- Symmetrie: asymmetrisch strahlend
- Lichtaustritt: direkt strahlend

#### Bestückung:

- Leuchtmittel: mit LED
- Bemessungswerte: 1510lm | 10W | 151lm/W (Beginn Lebensdauer); Ende Lebensdauer: 1510lm | 10,4W; bei 50% Lichtstrom: 755lm | 5,3W | 142,5lm/W
- Farbtemperatur: 4000K
- Farbwiedergabeindex: CRI > 70
- Lichtfarbe: 740
- SDCM (Standard Deviation of Colour Matching): MacAdam ≤ 5 SDCM (initial)

#### Werkseitige Lichteinstellungen (LE):

- Beginn Lebensdauer:  
LE 1: 100% | 1510lm | 10W | 151lm/W | 4000K
- Ende Lebensdauer:  
LE 1: 10,4W
- weitere Lichteinstellungen möglich

#### Betriebsgerät:

- Vorschaltgerät: EVG iQ
- Ansteuerung: iQ Street-Remote
- Ausstattung: optimierte Konstantlichtstromsteuerung (CLO 2.0), Desk-Remote (drahtloses, spannungsfreies Auslesen und Einstellen der iQ-Features in der Werkstatt via anwendungsoptimierter NFC-Funktion/RFID-Funktion), Light-Fading, Smart-Wire, Night-Set, Lumen-Switch, Temp-Guard, Auto-Match, Street-Remote, Voreinstellung: Dimmkennlinie logarithmisch

#### Zertifikate, Standards

- Schutzart: IP65
- Schutzklasse: SK II (Schutzisoliert)
- Prüfzeichen, Kennzeichnung: CE, ENEC, VDE

#### Material, Farbe

- Leuchtgehäuse-Oberteil: Polyester, glasfaserverstärkt, lackiert, SITECO eisenglimmer (DB 702S)
- Mastaufsatzelement: Aluminium-Druckguss, lackiert, SITECO eisenglimmer (DB 702S)
- Modul 540 iQ-SR: verkehrsweiß matt (RAL 9016)
- Abdeckung: Abdeckung aus PMMA

#### Montage

- Montageart, Montageort: Aufsatz, auf dem Mast

#### Elektrischer Anschluss

- Anschluss: Klemme, 6polig, max. 2,5mm<sup>2</sup>, eindrähtig, feindrähtig
- Nennspannung: 220..240V, 50/60Hz, AC
- Stoßspannungsfestigkeit:  
Stoßspannungsfestigkeit: 10kV (Common Mode); 6kV (Differential Mode)

#### Abmessung, Gewicht

- Durchmesser: 750mm
- Höhe: 583mm
- Gewicht: 9,9kg
- Mastzopf: für Zopfmaß: d x l = 76 x 70mm (Aufsatz) | mit Reduzierstück (optionales Zubehör) 60 x 70mm

**Bestell-Nr.:** 5XA5255LF14H | **GTIN (EAN):** 4058352833520

**Technische Detailbeschreibung:** LatiQ,P100008,1510lm740,SR



**Lichtemission**

- Lichtemission: < 3%

**Lebensdauer**

- Bemessungslebensdauer: 100000h bei  
UT = 25°C

Bestell-Nr.: 5XA5255LF14H | GTIN (EAN): 4058352833520

Maße: LatiQ,P100008,1510lm740,SR

