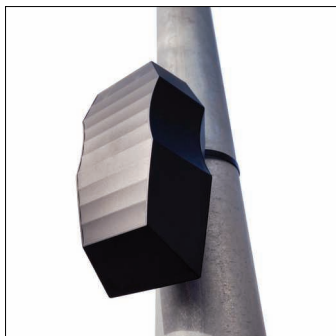


Bestell-Nr.: 5EA40RB01 | **GTIN (EAN):** 4058352916438

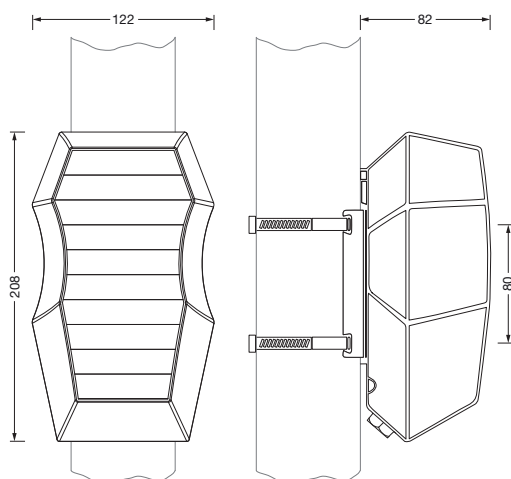
Produktbeschreibung: SConWi,MastBoxMotRad



SITECO Connect Wireless Mast Box Motion Radar, Montageart: Anbau, Montageort: am Mast, aus Kunststoff, Spannung: 230V, Spannungsart: AC, 2,4GHz, Lokales Maschen-Funknetzwerk, DALI, Lokale Einstellung und -Bedienung mit USB-Stick, nach Bewegung, 2 Radar Bewegungssensoren, Radar-Bewegungssensor, Funk, 2,4GHz, Schutzart (gesamt): IP66, Prüfzeichen: CE, Verpackungseinheit: 1 Stück

IP 66 CE

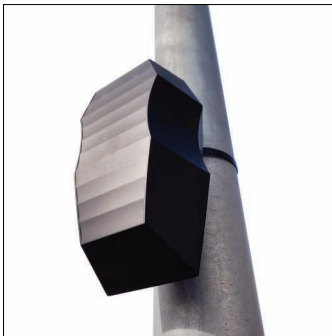
Gew. (kg): 0,8
GTIN (EAN): 4058352916438



Bei der Ausführungsplanung zur Elektroinstallation ist zwingend die Montageanleitung zu beachten (zu finden unter www.siteco.com)
Toleranzen bezogen auf thermische, elektrische und photometrische Daten entsprechend IEC 62722
Stand 12.04.2024 - Änderungen und Irrtümer vorbehalten - Vergewissern Sie sich, dass Sie immer den neuesten Stand verwenden -

Bestell-Nr.: 5EA40RB01 | **GTIN (EAN):** 4058352916438

Technische Detailbeschreibung: SConWi,MastBoxMotRad



Kenndaten

- Produkttyp: Sensor
- Produktname: SITECO Connect Wireless
- Bestell-Nr.: 5EA40RB01

Lichttechnik | Bestückung | Vorschaltgerät

Komponente 1

Betriebsgerät:

- Ansteuerung: DALI

Zertifikate, Standards

- Schutzart: IP66
- Temperaturbereich (Betrieb): -20..+60°C
- Prüfzeichen, Kennzeichnung: CE

Material, Farbe

- Gehäuse: Kunststoff, transparent, farbig hinterlegt, dunkelgrau
- Farbangabe: dunkelgrau

Montage

- Montageart, Montageort: Anbau, am Mast
- Montagehöhe: 4..10m

Elektrischer Anschluss

- Nennspannung: 230V, AC

Abmessung, Gewicht

- Gewicht: 0,8kg

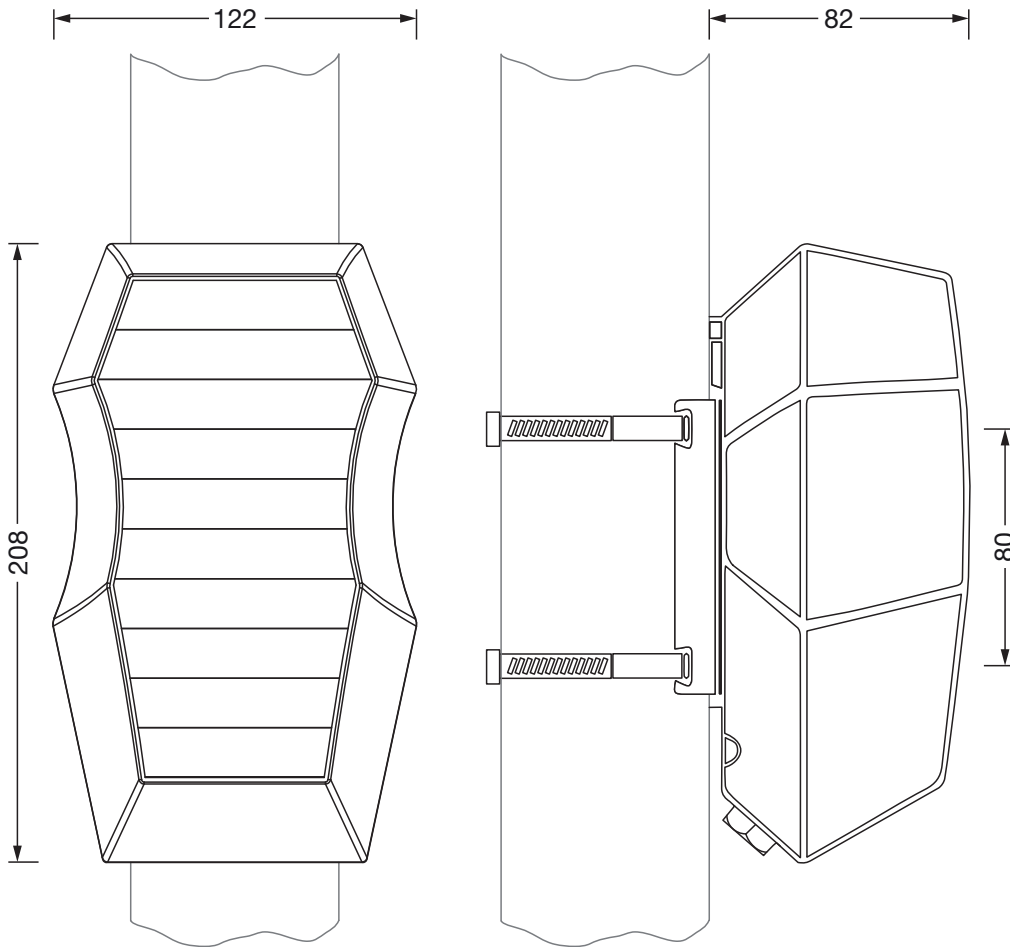
Eingänge

Radar-Bewegungssensor

- Erfassungsbereich: max. 15x5m

Bestell-Nr.: 5EA40RB01 | GTIN (EAN): 4058352916438

Maße: SConWi, MastBoxMotRad

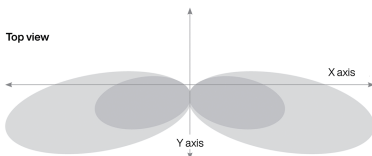


Detection zone 5EA40RB01

Side view



Top view



Mounting height 5m

	X axis	Y axis
Vehicles	70.0 m	15.0 m
People	25.0 m	10.0 m

Bei der Ausführungsplanung zur Elektroinstallation ist zwingend die Montageanleitung zu beachten (zu finden unter www.siteco.com)
Toleranzen bezogen auf thermische, elektrische und photometrische Daten entsprechend IEC 62722
Stand 12.04.2024 - Änderungen und Irrtümer vorbehalten - Vergewissern Sie sich, dass Sie immer den neuesten Stand verwenden -