

**Bestell-Nr.:** 5XE1D21Y08DB | **GTIN (EAN):** 4058352909638

**Produktbeschreibung:** SL21iQmc,ST1.0a,4100lm722,SR,D4i,LST



Streetlight SL 21 iQ micro, Mastleuchte, primäre Lichtlenkung mit Linse, aus PMMA, primäre lichttechn. Abdeckung: Abdeckung, aus Einscheiben-Sicherheitsglas, klar, Lichtverteilung: ST1.0a, Lichtaustritt: direkt strahlend, primäre Lichtcharakteristik: asymmetrisch, Montageart: Aufsatz, Ansatz, LED, High Power LED, Bemessungslichtstrom: 4.100lm, Lichtausbeute: 105lm/W, Lichtfarbe: 722, Farbtemperatur: 2200K, Steuerung: Voreinstellung Dimmung logarithmisch, Street-Remote, Auto-Match, Temp-Guard, Lumen-Switch, Night-Set, Smart-Wire, Light-Fading, Desk-Remote (drahtloses, spannungsfreies Auslesen und Einstellen der iQ-Features in der Werkstatt via anwendungsoptimierter NFC-Funktion/RFID-Funktion), optimierte Konstantlichtstromsteuerung (CLO 2.0), Netzanschluss: 220..240V, AC, 50/60Hz, Beginn der Lebensdauer: 39W, Ende der Lebensdauer: 41W, Reduzierung: 17W, Leuchtgehäuse, aus Aluminium-Druckguss, pulverbeschichtet, Siteco® eisenglimmer (DB 702S), Korrosivitätskategorie C5 mid gemäß DIN EN ISO 12944, Mastflansch bitte separat bestellen, Neigung einstellbar: 0°, 5°, 10°, 15°, Dichtung zerstörungsfrei tauschbar, mehrstufiges Dichtungssystem, Länge: 528mm, Breite: 235mm, Höhe: 110mm, Mastflansch für Zopfmaß: 42mm (Ansatz): 5XC10008XM4, 60/48mm (Ansatz/Aufsatz): 5XC10108XM2, 76/60mm (Ansatz/Aufsatz): 5XC10108XM1, Smart Interface unten und oben, Schutzart (gesamt): IP66, Schutzklasse (gesamt): SK II (Schutzisoliert), Prüfzeichen: CE, ENEC, VDE, Schlagfestigkeit: IK09, zul. Betriebsumgebungstemperatur für Außenanwendungen: -40..+50°C, normgerechte Platz- und Straßenbeleuchtung, Verpackungseinheit: 1 Stück



Bestückung: LED  
 Gew. (kg): 4,4  
 GTIN (EAN): 4058352909638



**Bestell-Nr.:** 5XE1D21Y08DB | **GTIN (EAN):** 4058352909638

**Technische Detailbeschreibung:** SL21iQmc,ST1.0a,4100lm722,SR,D4i,LST



#### Kenndaten

- Produkttyp: Mastleuchte
- Produktname: Streetlight SL 21 iQ micro
- Bestell-Nr.: 5XE1D21Y08DB

#### Lichttechnik | Bestückung | Vorschaltgerät

#### Komponente 1

##### Lichttechnik:

- Lichtlenkung: Linse aus PMMA
- Abdeckung: Abdeckung, klar
- Lichtverteilung: ST1.0a
- Abstrahlwinkel: breit strahlend
- Symmetrie: asymmetrisch strahlend
- Lichtaustritt: direkt strahlend

##### Bestückung:

- Leuchtmittel: mit High Power LED, LED
- Bemessungslichtstrom: 4100lm
- Lichtausbeute: 105lm/W
- Farbtemperatur: 2200K
- Farbwiedergabeindex: CRI > 70
- Lichtfarbe: 722
- Bemessungsleistung Beginn Lebensdauer: 39
- Bemessungsleistung Ende Lebensdauer: 41
- Bemessungsleistung bei 50% Lichtstrom: 17

##### Betriebsgerät:

- Ansteuerung: iQ-Street Remote, D4i mit Leistungsreduzierung, Smart Interface unten und oben
- Ausstattung: optimierte Konstantlichtstromsteuerung (CLO 2.0), Desk-Remote (drahtloses, spannungsfreies Auslesen und Einstellen der iQ-Features in der Werkstatt via anwendungsoptimierter NFC-Funktion/RFID-Funktion), Light-Fading, Smart-Wire, Night-Set, Lumen-Switch, Temp-Guard, Auto-Match, Street-Remote, Voreinstellung Dimmung logarithmisch

#### Zertifikate, Standards

- Schutzart: IP66
- Schutzklasse: SK II (Schutzisoliert)
- Schlagfestigkeit: IK09
- Temperaturbereich (Betrieb): -40..+50°C
- Zusatz: normgerechte Platz- und Straßenbeleuchtung
- Korrosionsschutz: Korrosivitätskategorie C5 mid gemäß DIN EN ISO 12944
- Prüfzeichen, Kennzeichnung: CE, ENEC, VDE

#### Material, Farbe

- Leuchtgehäuse: Aluminium-Druckguss, pulverbeschichtet, Siteco® eisenglimmer (DB 702S), Mastflansch bitte separat bestellen, Neigung einstellbar: 0°, 5°, 10°, 15°, Dichtung zerstörungsfrei tauschbar, mehrstufiges Dichtungssystem
- Farbangabe: Siteco® eisenglimmer (DB 702S)
- Abdeckung: Abdeckung aus Einscheiben-Sicherheitsglas

#### Montage

- Montageart, Montageort: Ansatz, Aufsatz, auf dem Mast

#### Elektrischer Anschluss

- Nennspannung: 220..240V, 50/60Hz, AC
- Stoßspannungsfestigkeit: Stoßspannungsfestigkeit: 10kV (Common Mode); 6kV (Differential Mode)

#### Abmessung, Gewicht

- Länge: 528mm
- Breite: 235mm
- Höhe: 110mm
- Gewicht: 4,4kg
- Mastzopf: Mastflansch für Zopfmaß: 42mm (Ansatz): 5XC10008XM4, 60/48mm (Ansatz/Aufsatz): 5XC10108XM2, 76/60mm (Ansatz/Aufsatz): 5XC10108XM1

#### Lichtemission

- Lichtemission: 0% bei 0° Neigung

**Bestell-Nr.:** 5XE1D21Y08DB | **GTIN (EAN):** 4058352909638

**Technische Detailbeschreibung:** SL21iQmc,ST1.0a,4100lm722,SR,D4i,LST

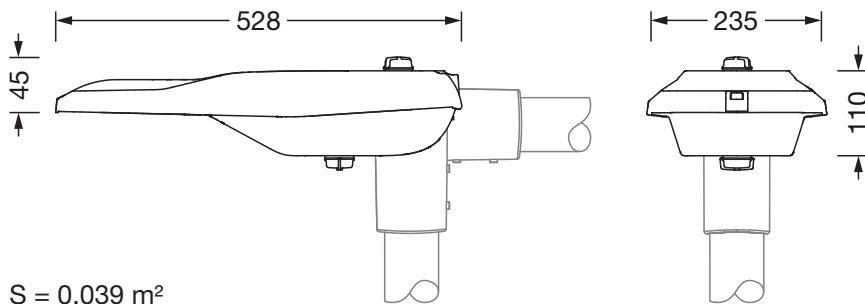


#### **Lebensdauer**

- Bemessungslebensdauer: 100000h bei  
UT = 25°C

**Bestell-Nr.:** 5XE1D21Y08DB | **GTIN (EAN):** 4058352909638

**Maße:** SL21iQmc,ST1.0a,4100lm722,SR,D4i,LST



$S = 0.039 \text{ m}^2$