

Bestell-Nr.: 5XA779726X02FB | GTIN (EAN): 4069025145000

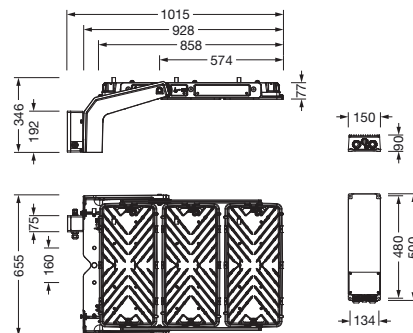
Produktbeschreibung: FL11mxproRe,A33B001,161280lm740,DMX+RDM



Floodlight FL 11 maxi pro Remote Fluter; Lichtlenkung mit Linse aus PMMA; Abdeckscheibe aus Einscheiben-Sicherheitsglas, klar; Lichtverteilung: A33B001, asymmetrisch direkt strahlend, Bemessungswerte: 161.280lm | 1.510,2W | 106,8lm/W, Farbtemperatur: 4000K, Farbwiedergabe: CRI > 70, Lichtfarbe: 740, Lichteinstellung 1 (weitere Lichteinstellungen möglich): 100% | 161.280lm | 1.510,2W | 106,8lm/W | 4.000KVoreinstellung: Dimmkennlinie linear; Helligkeitssteuerung: DMX+RDM; Netzanschluss: 220..240V/380..400V AC, 50/60Hz, Stoßspannungsfestigkeit: Line to Ground: 10kV, Elektrischer Anschluss: Klemme, 5polig, max. 2,5mm², eindrätig, feindrätig, EVG einzeln tauschbar, LED-Einheit ohne ESD-Umgebung tauschbar, staubdichte LED-Einheit, Dimmbereich 10..100%; Fluter mit 3x LED-Einheit aus Aluminium-Druckguss, natur; Länge: 1.003mm / Breite: 651mm / Höhe: 338mm; Tragbügel, aus Aluminium-Druckguss, unbehandelt, natur, Schutzart (gesamt): IP66; Schutzklasse (gesamt): SK I (Schutzerdung); Prüfzeichen: CE, ENEC, VDE; Ballwurfsicherheit: ballwurfsicher, nur für Aussenanlagen in den ausgewiesenen Einsatzorten, zul. Betriebsumgebungstemperatur: -45..+55°C, zul. Lagertemperatur: -40..+85°CVerpackungseinheit: 1 Stück



Bestückung: LED
 Gew. (kg): 32,2
 GTIN (EAN): 4069025145000



Bestell-Nr.: 5XA779726X02FB | **GTIN (EAN):** 4069025145000

Technische Detailbeschreibung: FL11mxproRe,A33B001,161280lm740,DMX+RDM



Kenndaten

- Produkttyp: Fluter
- Produktname: Floodlight FL 11 maxi pro Remote
- Bestell-Nr.: 5XA779726X02FB

Lichttechnik | Bestückung | Vorschaltgerät

Komponente 1

Lichttechnik:

- Lichtlenkung: Linse aus PMMA
- Abdeckung: Abdeckscheibe, klar
- Lichtverteilung: A33B001
- Symmetrie: asymmetrisch strahlend
- Lichtaustritt: direkt strahlend

Bestückung:

- Leuchtmittel: mit LED
- Bemessungswerte: 161280lm | 1510,2W | 106,8lm/W
- Farbtemperatur: 4000K
- Farbwiedergabeindex: CRI > 70
- Lichtfarbe: 740
- Zusatz: LED Lebensdauer bis zu 100.000h L90. Typische Betriebsdauer: 1000h pro Jahr.

Werkseitige Lichteinstellungen (LE):

- LE 1: 100% | 161280lm | 1510,2W | 106,8lm/W | 4000K
- weitere Lichteinstellungen möglich

Betriebsgerät:

- Ansteuerung: DMX+RDM
- Ausstattung: Voreinstellung: Dimmkennlinie linear

Zertifikate, Standards

- Schutzart: IP66
- Schutzklasse: SK I (Schutzerdung)
- Temperaturbereich (Betrieb): -45..+55°C
- Zusatz: nur für Aussenanlagen in den ausgewiesenen Einsatzorten
- Prüfzeichen, Kennzeichnung: CE, ENEC, VDE

Material, Farbe

- LED-Einheit: Aluminium-Druckguss, natur, mit papageiensicherem Leitungsschutz
- Anzahl: 3 Stück
- Tragbügel: Aluminium-Druckguss, unbehandelt, natur
- Abdeckung: Abdeckscheibe aus Einscheiben-Sicherheitsglas

Montage

- Montageart, Montageort: Anbau, am Tragwerk, an der Decke, an der Traverse
- Anordnung: Einzelanordnung
- Zusatz: mit Tragbügel

Elektrischer Anschluss

- Anschluss: Klemme, 5polig, max. 2,5mm², eindrätig, feindrätig
- Nennspannung: 220..240V/380..400V, 50/60Hz, AC
- Stoßspannungsfestigkeit: Line to Ground: 10kV

Abmessung, Gewicht

- Länge: 1003mm
- Breite: 651mm
- Höhe: 338mm
- Gewicht: 32,2kg

Lichtemission

- Lichtemission: 0%

Einsatzort

- Geeignet für: Australien, Kroatien, Italien (Süd), Portugal, Serbien, Spanien

Bestell-Nr.: 5XA779726X02FB | GTIN (EAN): 4069025145000

Maße: FL11mxproRe,A33B001,161280lm740,DMX+RDM



Bei der Ausführungsplanung zur Elektroinstallation ist zwingend die Montageanleitung zu beachten (zu finden unter www.siteco.com)
Toleranzen bezogen auf thermische, elektrische und photometrische Daten entsprechend IEC 62722
Stand 27.03.2026 - Änderungen und Irrtümer vorbehalten - Vergewissern Sie sich, dass Sie immer den neuesten Stand verwenden -