

**Bestell-Nr.:** 51DF11CD3HN22 | **GTIN (EAN):** 4058352141267

**Produktbeschreibung:** Lunis11mnRd,Eb,br,gl,2660lm940,DA,5p,si

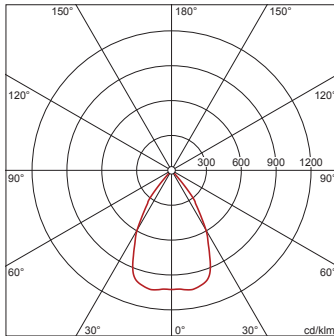


Lunis® 11 mini round, Downlight, Lichtlenkung mit Reflektor, hochglänzend, lichttechn. Abdeckung: Prismenscheibe, LED Bemessungslichtstrom: 2.660lm, Lichtfarbe: 940, Vorschaltgerät: EVG-DALI, mit Klemme, 5polig, Netzanschluss: 220..230V, AC/DC, 0/50..60Hz, LED-Modul, Leuchtenmodul, aus Aluminium-Druckguss, lackiert, weißaluminium (RAL 9006), Durchmesser: 175mm, Klemmbereich: 1..40mm, Einbauring, rund, aus PC, verkehrsweiß (RAL 9016), Schutzart (gesamt): IP20, Schutzklasse (gesamt): SK II (Schutzisoliert), Prüfzeichen: CE, ENEC, VDE, zul. Umgebungstemperatur für Innenräume: 0..+35°C, Verpackungseinheit: 1 Stück



4058352141267  
51DF11CD3HN22

LED 4000K / CRI ≥ 90     $\Phi_N$  2660 lm



**Bestückung:** LED  
**Gew. (kg):** 0,9  
**GTIN (EAN):** 4058352141267



**Bestell-Nr.:** 51DF11CD3HN22 | **GTIN (EAN):** 4058352141267

**Technische Detailbeschreibung:** Lun11mnRd,Eb,br,gl,2660lm940,DA,5p,si



#### Kenndaten

- Produkttyp: Downlight
- Produktname: Lunis® 11 mini round
- Bestell-Nr.: 51DF11CD3HN22

#### Lichttechnik | Bestückung | Vorschaltgerät

#### Komponente 1

#### Lichttechnik:

- Lichtlenkung: Reflektor, hochglänzend
- Abdeckung: Prismenscheibe
- Abstrahlwinkel: breit strahlend

#### Bestückung:

- Leuchtmittel: mit High Power LED, LED
- Bemessungslichtstrom: 2660lm
- Lichtausbeute: 94lm/W
- Farbtemperatur: 4000K
- Farbwiedergabeindex: CRI > 90
- Lichtfarbe: 940
- SDCM (Standard Deviation of Colour Matching): MacAdam ≤ 3 SDCM (initial)
- Bemessungsleistung: 28W

#### Betriebsgerät:

- Vorschaltgerät: EVG-DALI
- Ansteuerung: DALI

#### Zertifikate, Standards

- Schutzart: IP20
- Schutzklasse: SK II (Schutzisoliert)
- Temperaturbereich (Betrieb): 0..+35°C
- Prüfzeichen, Kennzeichnung: CE, ENEC, VDE

#### Material, Farbe

- LED-Modul: Aluminium-Druckguss, lackiert, weißaluminium (RAL 9006)
- Leuchtenmodul: Aluminium-Druckguss, lackiert, weißaluminium (RAL 9006)
- Farbangabe: weißaluminium (RAL 9006)
- Einbauring: PC, verkehrsweiß (RAL 9016), rund
- Farbangabe: verkehrsweiß (RAL 9016)
- Abdeckung: Prismenscheibe

#### Montage

- Montageart, Montageort: Einbau, in der Decke
- Ø Deckenausschnitt: 162mm
- Klemmbereich: 1..40mm
- Anordnung: Einzelanordnung

#### Elektrischer Anschluss

- Anschluss: Klemme, 5polig
- Nennspannung: 220..230V, 0/50..60Hz, AC/DC

#### Abmessung, Gewicht

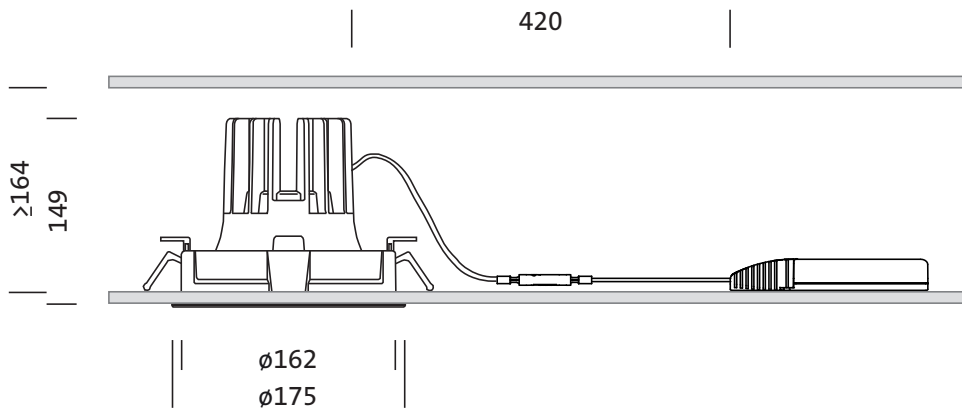
- Durchmesser: 175mm
- Höhe: 149mm
- Gewicht: 0,9kg

#### Lebensdauer

- Bemessungslebensdauer: 50000h (L85/B50) bei UT = 25°C

Bestell-Nr.: 51DF11CD3HN22 | GTIN (EAN): 4058352141267

Maße: Lun11mnRd,Eb,br,gl,2660lm940,DA,5p,si



**Bestell-Nr.:** 51DF11CD3HN22 | **GTIN (EAN):** 4058352141267

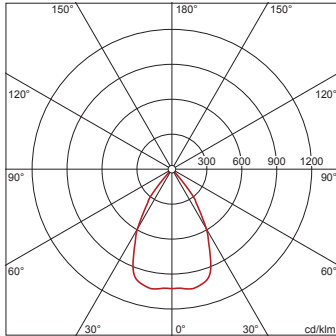
**Planungsdaten:** Lun11mnRd,Eb,br,gl,2660lm940,DA,5p,si

**51DF11CD3HN22: 1x LED**  
**4000K / CRI ≥ 90**

4058352141267

51DF11CD3HN22

LED 4000K / CRI ≥ 90  $\Phi_N$  2660 lm



$I_{max}$  1041 cd/klm bei  $\gamma$  10°

Leuchtdichten (cd/m<sup>2</sup>)

	C 0/180
L80	0
L70	0
L65	0

UGR 18,2 18,2  
 X 4H Y 8H  $\rho$  70/50/20 S 0,25H

H(m)	$\theta$ (m)	$E_{max}(lx)$	$E_m(lx)$
2	2,45	681	517
3	3,68	303	230
4	4,90	170	129
5	6,13	109	83
6	7,35	76	57

Anzahl Leuchten im Raum

Reflexionsgrad 70/50/20

Em(lx)	100		200		500	
	Lh(m)	2,5	3,0	2,5	3,0	2,5
20 m <sup>2</sup>	0,9	0,9	1,8	1,8	4,4	4,5
30 m <sup>2</sup>	1,3	1,3	2,6	2,7	6,5	6,7
40 m <sup>2</sup>	1,7	1,8	3,4	3,6	8,5	9,0
50 m <sup>2</sup>	2,1	2,2	4,2	4,4	11	11
75 m <sup>2</sup>	3,2	3,2	6,3	6,4	16	16
100 m <sup>2</sup>	4,1	4,3	8,3	8,5	21	21
500 m <sup>2</sup>	21	21	41	42	103	104

Wartungsfaktor 0,8

Rh = Lh