

Bestell-Nr.: 51DF21B71FF22 | **GTIN (EAN):** 4058352178768

Produktbeschreibung: Lunis11mnRd,An,eng,gl,1060lm830,0/1,3p,si

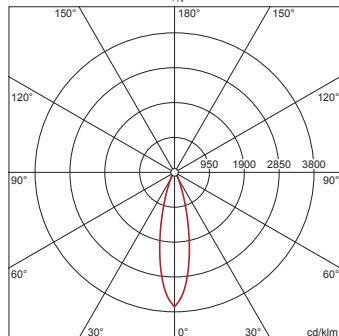


Lunis® 11 mini round, Downlight, Lichtlenkung mit Reflektor, hochglänzend, lichttechn. Abdeckung: Prismenscheibe, LED Bemessungslichtstrom: 1.060lm, Lichtfarbe: 830, Vorschaltgerät: EVG, mit Klemme, 3polig, Netzanschluss: 220..230V, AC/DC, 0/50..60Hz, LED-Modul, Leuchtenmodul, aus Aluminium-Druckguss, lackiert, weißaluminium (RAL 9006), Durchmesser: 175mm, Klemmbereich: 1..40mm, Einbauring, rund, aus PC, verkehrsweiß (RAL 9016), Schutzart (gesamt): IP20, Schutzklasse (gesamt): SK II (Schutzisoliert), Prüfzeichen: CE, ENEC, VDE, zul. Umgebungstemperatur für Innenräume: 0..+35°C, Verpackungseinheit: 1 Stück

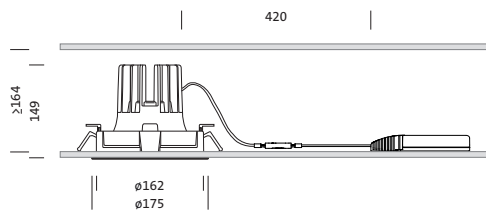


4058352178768
51DF21B71FF22

LED 3000K / CRI ≥ 80 Φ_N 1060 lm



Bestückung: LED
Gew. (kg): 0,9
GTIN (EAN): 4058352178768



Bestell-Nr.: 51DF21B71FF22 | **GTIN (EAN):** 4058352178768

Technische Detailbeschreibung: Lun11mnRd,An,eng,gl,1060lm830,0/1,3p,si



Kenndaten

- Produkttyp: Downlight
- Produktname: Lunis® 11 mini round
- Bestell-Nr.: 51DF21B71FF22

Lichttechnik | Bestückung | Vorschaltgerät

Komponente 1

Lichttechnik:

- Lichtlenkung: Reflektor, hochglänzend
- Abdeckung: Prismenscheibe
- Abstrahlwinkel: eng strahlend

Bestückung:

- Leuchtmittel: mit LED
- Bemessungslichtstrom: 1060lm
- Lichtausbeute: 103lm/W
- Farbtemperatur: 3000K
- Farbwiedergabeindex: CRI > 80
- Lichtfarbe: 830
- SDCM (Standard Deviation of Colour Matching): MacAdam ≤ 3 SDCM (initial)
- Bemessungsleistung: 10W

Betriebsgerät:

- Vorschaltgerät: EVG
- Ansteuerung: EIN/AUS

Zertifikate, Standards

- Schutzart: IP20
- Schutzklasse: SK II (Schutzisoliert)
- Temperaturbereich (Betrieb): 0..+35°C
- Prüfzeichen, Kennzeichnung: CE, ENEC, VDE

Material, Farbe

- LED-Modul: Aluminium-Druckguss, lackiert, weißaluminium (RAL 9006)
- Leuchtenmodul: Aluminium-Druckguss, lackiert, weißaluminium (RAL 9006)
- Farbangabe: weißaluminium (RAL 9006)
- Einbauring: PC, verkehrsweiß (RAL 9016), rund
- Farbangabe: verkehrsweiß (RAL 9016)
- Abdeckung: Prismenscheibe

Montage

- Montageart, Montageort: Anbau, an der Decke
- Ø Deckenausschnitt: 162mm
- Klemmbereich: 1..40mm
- Anordnung: Einzelanordnung

Elektrischer Anschluss

- Anschluss: Klemme, 3polig
- Nennspannung: 220..230V, 0/50..60Hz, AC/DC

Abmessung, Gewicht

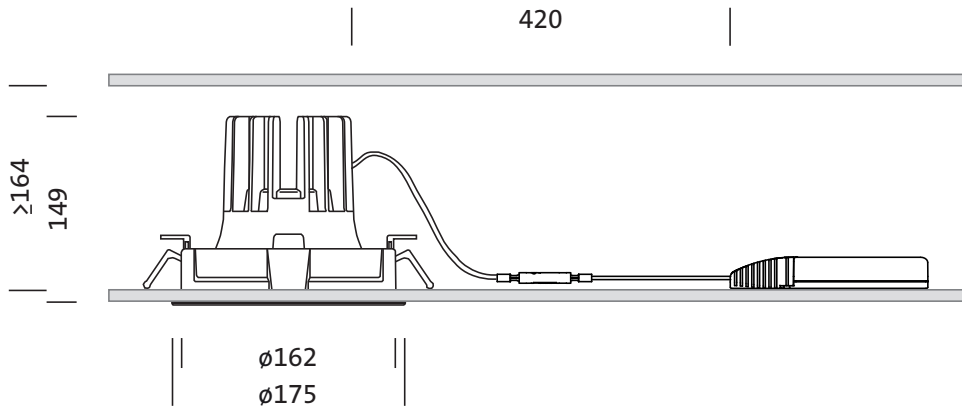
- Durchmesser: 175mm
- Höhe: 149mm
- Gewicht: 0,9kg

Lebensdauer

- Bemessungslebensdauer: 50000h (L85/B50) bei UT = 25°C

Bestell-Nr.: 51DF21B71FF22 | **GTIN (EAN):** 4058352178768

Maße: Lun11mnRd,An,eng,gl,1060lm830,0/1,3p,si

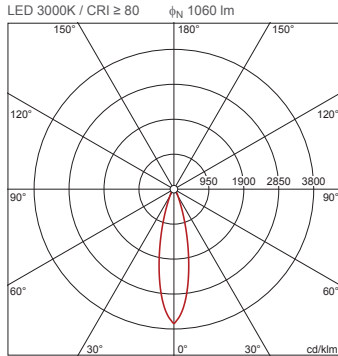


Bestell-Nr.: 51DF21B71FF22 | **GTIN (EAN):** 4058352178768

Planungsdaten: Lun11mnRd,An,eng,gl,1060lm830,0/1,3p,si

**51DF21B71FF22: 1x LED
3000K / CRI ≥ 80**

4058352178768
51DF21B71FF22



I_{max} 3649 cd/klm bei γ 0°

Leuchtdichten (cd/m²)

C 0/180	
L80	0
L70	0
L65	0

UGR 11,4 11,4
X 4H Y 8H ρ 70/50/20 S 0,25H

H(m)	ϕ (m)	$E_{max}(lx)$	$E_m(lx)$
2	0,89	967	743
3	1,34	430	330
4	1,79	242	186
5	2,24	155	119
6	2,68	107	83

Anzahl Leuchten im Raum

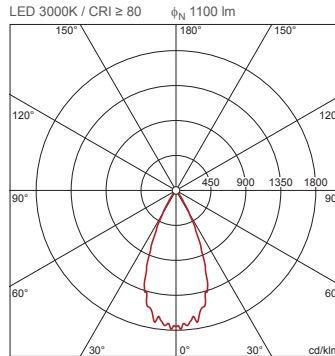
Lh(m)	Reflexionsgrad 70/50/20					
	Em(lx) 100		200		500	
2,5	2,5	3,0	2,5	3,0	2,5	3,0
20 m²	1,7	2,0	3,5	4,1	8,7	10
30 m²	5,0	4,1	10,0	8,3	25	21
40 m²	5,2	4,8	10	9,6	26	24
50 m²	6,9	6,1	14	12	35	31
75 m²	12	9,8	24	20	59	49
100 m²	13	12	26	23	65	58
500 m²	61	55	122	111	305	277

Wartungsfaktor 0,8

Rh = Lh

**51DF21B71FF22 +
59DL1L0000G0000D0: 1x
LED 3000K / CRI ≥ 80**

4058352178768 + 4058352030165
51DF21B71FF22 + 59DL1L0000G0000D0



I_{max} 1789 cd/klm bei γ 2°

Leuchtdichten (cd/m²)

C 0/180	
L80	0
L70	0
L65	0

UGR 9,6 9,6
X 4H Y 8H ρ 70/50/20 S 0,25H

H(m)	ϕ (m)	$E_{max}(lx)$	$E_m(lx)$
2	1,66	483	380
3	2,49	215	169
4	3,31	121	95
5	4,14	77	61
6	4,97	54	42

Anzahl Leuchten im Raum

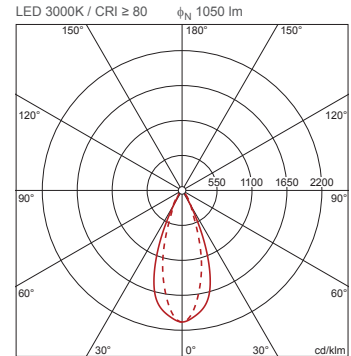
Lh(m)	Reflexionsgrad 70/50/20					
	Em(lx) 100		200		500	
2,5	2,5	3,0	2,5	3,0	2,5	3,0
20 m²	2,0	2,2	4,0	4,5	10	11
30 m²	3,5	3,1	7,0	6,3	18	16
40 m²	4,0	4,2	8,1	8,4	20	21
50 m²	5,2	5,2	10	10	26	26
75 m²	8,5	7,6	17	15	43	38
100 m²	10	10	20	20	51	51
500 m²	49	50	98	99	245	248

Wartungsfaktor 0,8

Rh = Lh

**51DF21B71FF22 +
59DL1L0000L0000D0: 1x LED
3000K / CRI ≥ 80**

4058352178768 + 4058352093290
51DF21B71FF22 + 59DL1L0000L0000D0



I_{max} 2071 cd/klm bei γ 0°

Leuchtdichten (cd/m²)

C 0/180	
L80	1
L70	2
L65	3

UGR 10,5 11,9
X 4H Y 8H ρ 70/50/20 S 0,25H

Anzahl Leuchten im Raum

Lh(m)	Reflexionsgrad 70/50/20					
	Em(lx) 100		200		500	
2,5	2,5	3,0	2,5	3,0	2,5	3,0
20 m²	2,2	2,4	4,5	4,9	11	12
30 m²	3,8	3,4	7,5	6,9	19	17
40 m²	4,7	4,6	9,4	9,2	24	23
50 m²	6,1	5,7	12	11	31	29
75 m²	9,0	8,2	18	16	45	41
100 m²	12	11	24	22	59	56
500 m²	56	54	112	107	281	268

Wartungsfaktor 0,8

Rh = Lh