

**Bestell-Nr.:** 51DF21B72FG22 | **GTIN (EAN):** 4058352178294

**Produktbeschreibung:** Lunis11mnRd,An,eng,gl,2120lm840,0/1,3p,si

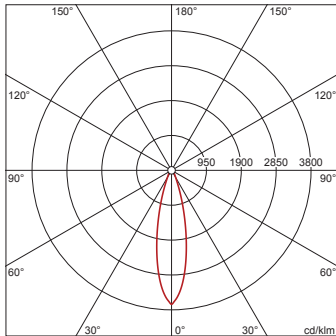


Lunis® 11 mini round, Downlight, Lichtlenkung mit Reflektor, hochglänzend, lichttechn. Abdeckung: Prismenscheibe, LED Bemessungslichtstrom: 2.120lm, Lichtfarbe: 840, Vorschaltgerät: EVG, mit Klemme, 3polig, Netzanschluss: 220..230V, AC/DC, 0/50..60Hz, LED-Modul, Leuchtenmodul, aus Aluminium-Druckguss, lackiert, weißaluminium (RAL 9006), Durchmesser: 175mm, Klemmbereich: 1..40mm, Einbauring, rund, aus PC, verkehrsweiß (RAL 9016), Schutzart (gesamt): IP20, Schutzklasse (gesamt): SK II (Schutzisoliert), Prüfzeichen: CE, ENEC, VDE, zul. Umgebungstemperatur für Innenräume: 0..+35°C, Verpackungseinheit: 1 Stück

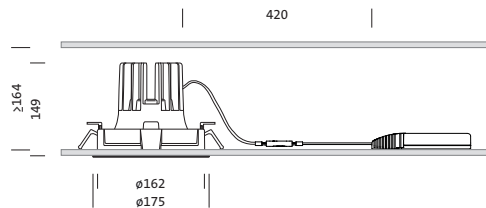


4058352178294  
51DF21B72FG22

LED 4000K / CRI ≥ 80     $\Phi_{N}$  2120 lm



**Bestückung:** LED  
**Gew. (kg):** 0,9  
**GTIN (EAN):** 4058352178294



**Bestell-Nr.:** 51DF21B72FG22 | **GTIN (EAN):** 4058352178294

**Technische Detailbeschreibung:** Lun11mnRd,An,eng,gl,2120lm840,0/1,3p,si



#### Kenndaten

- Produkttyp: Downlight
- Produktname: Lunis® 11 mini round
- Bestell-Nr.: 51DF21B72FG22

#### Lichttechnik | Bestückung | Vorschaltgerät

##### Komponente 1

#### Lichttechnik:

- Lichtlenkung: Reflektor, hochglänzend
- Abdeckung: Prismenscheibe
- Abstrahlwinkel: eng strahlend

#### Bestückung:

- Leuchtmittel: mit High Power LED, LED
- Bemessungslichtstrom: 2120lm
- Lichtausbeute: 109lm/W
- Farbtemperatur: 4000K
- Farbwiedergabeindex: CRI > 80
- Lichtfarbe: 840
- SDCM (Standard Deviation of Colour Matching): MacAdam ≤ 3 SDCM (initial)
- Bemessungsleistung: 19W

#### Betriebsgerät:

- Vorschaltgerät: EVG
- Ansteuerung: EIN/AUS

#### Zertifikate, Standards

- Schutzart: IP20
- Schutzklasse: SK II (Schutzisoliert)
- Temperaturbereich (Betrieb): 0..+35°C
- Prüfzeichen, Kennzeichnung: CE, ENEC, VDE

#### Material, Farbe

- LED-Modul: Aluminium-Druckguss, lackiert, weißaluminium (RAL 9006)
- Leuchtenmodul: Aluminium-Druckguss, lackiert, weißaluminium (RAL 9006)
- Farbangabe: weißaluminium (RAL 9006)
- Einbauring: PC, verkehrsweiß (RAL 9016), rund
- Farbangabe: verkehrsweiß (RAL 9016)
- Abdeckung: Prismenscheibe

#### Montage

- Montageart, Montageort: Anbau, an der Decke
- Ø Deckenausschnitt: 162mm
- Klemmbereich: 1..40mm
- Anordnung: Einzelanordnung

#### Elektrischer Anschluss

- Anschluss: Klemme, 3polig
- Nennspannung: 220..230V, 0/50..60Hz, AC/DC

#### Abmessung, Gewicht

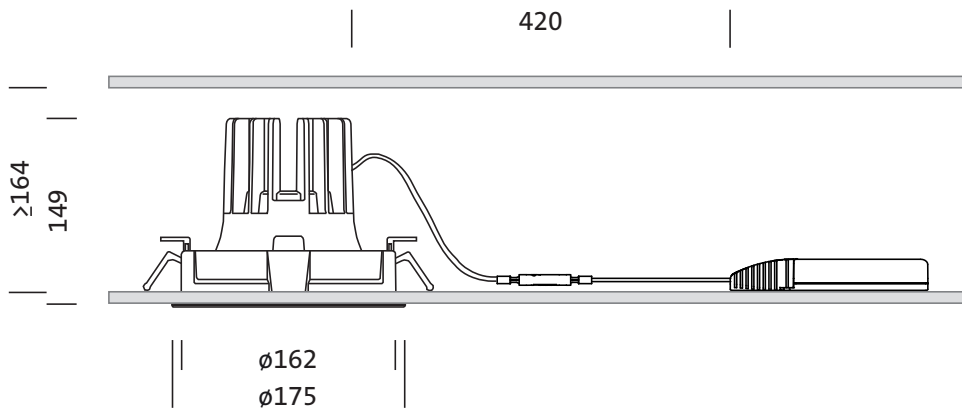
- Durchmesser: 175mm
- Höhe: 149mm
- Gewicht: 0,9kg

#### Lebensdauer

- Bemessungslebensdauer: 50000h (L85/B50) bei UT = 25°C

Bestell-Nr.: 51DF21B72FG22 | GTIN (EAN): 4058352178294

Maße: Lun11mnRd,An,eng,gl,2120lm840,0/1,3p,si

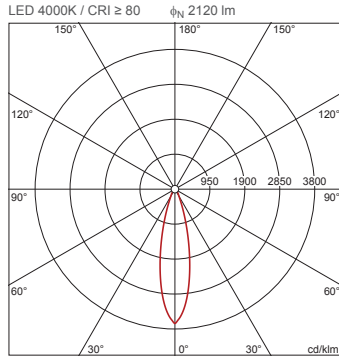


**Bestell-Nr.:** 51DF21B72FG22 | **GTIN (EAN):** 4058352178294

**Planungsdaten:** Lun11mnRd,An,eng,gl,2120lm840,0/1,3p,si

**51DF21B72FG22: 1x LED  
4000K / CRI ≥ 80**

4058352178294  
51DF21B72FG22



$I_{max}$  3649 cd/klm bei  $\gamma$  0°

**Leuchtdichten (cd/m²)**

C 0/180
L80 0
L70 0
L65 0

UGR 13,9 13,9  
X 4H Y 8H  $\rho$  70/50/20 S 0,25H

H(m)	$\phi$ (m)	$E_{max}(lx)$	$E_m(lx)$
2	0,89	1934	1486
3	1,34	860	660
4	1,79	484	371
5	2,24	309	238
6	2,68	215	165

**Anzahl Leuchten im Raum**

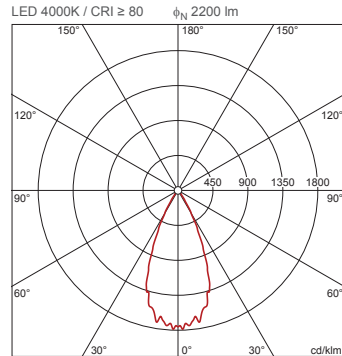
Lh(m)	Reflexionsgrad 70/50/20		
	100	200	500
2,5	2,5	3,0	3,0
3,0	0,9	1,0	1,7
4,0	2,5	2,1	5,0
5,0	2,6	2,4	5,2
6,0	3,5	3,1	6,9
7,5	5,9	4,9	12
10,0	6,5	5,8	13
15,0	30	28	61

Wartungsfaktor 0,8

Rh = Lh

**51DF21B72FG22 +  
59DL1L0000G0000D0: 1x  
LED 4000K / CRI ≥ 80**

4058352178294 + 4058352030165  
51DF21B72FG22 + 59DL1L0000G0000D0



$I_{max}$  1789 cd/klm bei  $\gamma$  2°

**Leuchtdichten (cd/m²)**

C 0/180
L80 0
L70 0
L65 0

UGR 12 12  
X 4H Y 8H  $\rho$  70/50/20 S 0,25H

H(m)	$\phi$ (m)	$E_{max}(lx)$	$E_m(lx)$
2	1,66	966	760
3	2,49	429	338
4	3,31	242	190
5	4,14	155	122
6	4,97	107	84

**Anzahl Leuchten im Raum**

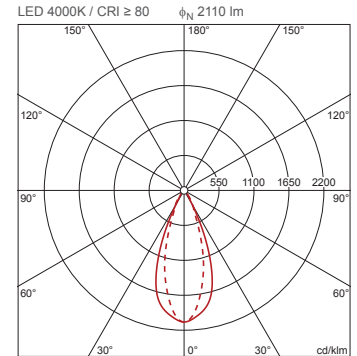
Lh(m)	Reflexionsgrad 70/50/20		
	100	200	500
2,5	2,5	3,0	3,0
3,0	1,0	1,1	2,0
4,0	1,8	1,6	3,5
5,0	2,0	2,1	4,0
6,0	2,6	2,6	5,2
7,5	4,3	3,8	8,5
10,0	5,1	5,1	10
15,0	25	25	49

Wartungsfaktor 0,8

Rh = Lh

**51DF21B72FG22 +  
59DL1L0000L0000D0: 1x LED  
4000K / CRI ≥ 80**

4058352178294 + 4058352093290  
51DF21B72FG22 + 59DL1L0000L0000D0



$I_{max}$  2071 cd/klm bei  $\gamma$  0°

**Leuchtdichten (cd/m²)**

C 0/180
L80 2
L70 4
L65 5

UGR 13 14,3  
X 4H Y 8H  $\rho$  70/50/20 S 0,25H

**Anzahl Leuchten im Raum**

Lh(m)	Reflexionsgrad 70/50/20		
	100	200	500
2,5	2,5	3,0	3,0
3,0	1,1	1,2	2,2
4,0	1,9	1,7	3,7
5,0	2,4	2,3	4,7
6,0	3,1	2,8	6,1
7,5	4,5	4,1	9,0
10,0	5,9	5,5	12
15,0	28	27	56

Wartungsfaktor 0,8

Rh = Lh